



Caractéristiques générales

Description: Produit mono et bi-émission pour installation mural

Classe d'isolation: classe I

Tension nominale: 230 V 50 Hz

Degré de protection: IP65

Protection contre les chocs: IK05

Facteur de puissance: > 0.90

Température ambiante Ta: -30°C +50°C

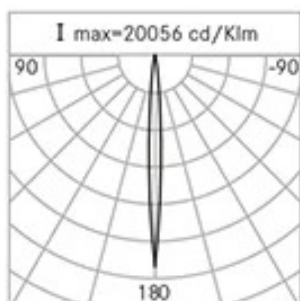
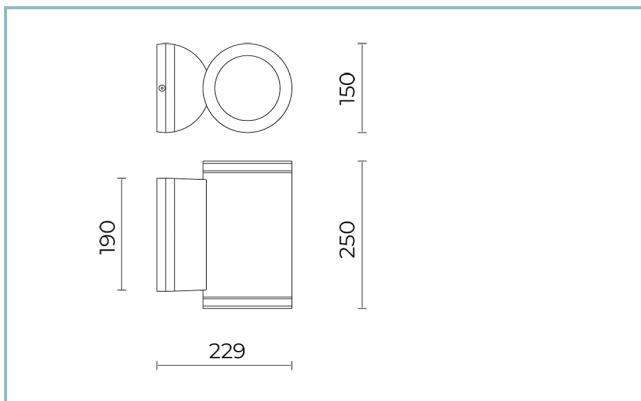
Poids: 4.00 kg

Surface exposée maximale: 0,058 m²

Surface latérale exposée: 0,035 m²

Driver: intégré

Marques et certifications: CE



| H (m) | Ø (m) | Em(lux) |
|-------|-------|---------|
| 1 | 0,19 | 12155 |
| 2 | 0,37 | 3040 |
| 3 | 0,56 | 1351 |
| 4 | 0,74 | 760 |
| 5 | 0,93 | 487 |

Données de performance*

| | |
|----------------------------|----------|
| Courant de la LED: | 500 mA |
| Flux de sources: | 1560 lm |
| Source d'alimentation: | 14 W |
| Efficacité de la source: | 111 lm/W |
| Flux de luminaires: | 1120 lm |
| Puissance du luminaire: | 16 W |
| Efficacité des luminaires: | 70 lm/W |

Fiche produit
Rev. 16/07/2024**One4two Mur**
Taille: medium
Température de couleur: 4000 K
Type d'optique: C 8° Narrow beam**06OT4A9404C**
Couleur : Sablé 100 Noir

Système optique

Source : 9 LED

Température de couleur: 4000 K

Indice de rendu des couleurs (CRI): ≥ 80 Consistance couleur (SDCM): ≤ 3

Type d'optique: C 8° Narrow beam

Durée de vie de l'unité optique: >60.000h @Ta25°C L80B10

Références normatives

EN60598-1 / EN60598-2-1 / EN62471

Installation et maintenance

Installation: mur

Correction de: Avec console en aluminium moulé sous pression

Ø câble d'alimentation: 7 ÷ 11 mm

Presse-étoupe: PG11

Matériaux

Corps: alliage d'aluminium extrudé UNI9006/T6

Écran: verre plat trempé

Lentilles: PMMA haute transparence

Joints: silicone extrudé antiviellissement

Vis: acier INOX AISI 304

Finition: phosphochromatage et revêtement peinture en poudre polyester réalisé en 16 étapes pour obtenir une excellente résistance aux agents atmosphériques

Couleurs

■ Sablé 100 Noir

Code: **06OT4A9404C**

Fiche produit
Rev. 16/07/2024

One4two Mur
Taille: medium
Température de couleur: 4000 K
Type d'optique: C 8° Narrow beam

06OT4A9404C
Couleur : Sablé 100 Noir

NOTES

*Données sur les performances

Les valeurs indiquées dans cette fiche technique sont des valeurs nominales avec une tolérance de +/-7%.

Les données relatives au flux et à l'efficacité de la source se rapportent au module LED sans optique ; si vous êtes intéressé par les performances du module LED complet avec système optique, vous devez multiplier les données indiquées par le facteur 0,9.

Données générales

Les caractéristiques des produits énumérés peuvent faire l'objet de modifications et doivent être confirmées lors de la commande.

Afin de favoriser la mise à jour constante de ses produits, le groupe Cariboni se réserve le droit d'apporter des modifications sans préavis.