

### Caractéristiques générales

Description: appareil à LED pour installation en tête de mâle

Classe d'isolation: classe II

Tension nominale: 220-240 V 50/60 Hz

Degré de protection: IP66

Protection contre les chocs: IK09

Dispositif de protection contre les surtensions:  
Disposition de protection contre les surtensions intégrées (SPD) intégré 10kV-10kA, Type 3, avec signal LED et thermo fusible pour déconnecter la charge en de fin de vie; résiste à l'impulsion 10 kV DM

Facteur de puissance: > 0.90

Température ambiante Ta: -30°C +50°C

Poids: 8.00 kg

Surface exposée maximale: 0,18 m<sup>2</sup>

Surface latérale exposée: 0,06 m<sup>2</sup>

Mode commun de protection contre la surtension: 10 kV

Mode différentiel de protection contre les surtensions: 10 kV

Driver: intégré

Durée de vie driver: >100.000 h @ Ta 25°C (0,2% / 1000h)

Marques et certifications: ENEC / CE

### Données de performance\*

Flux de sources:	4255 lm
Source d'alimentation:	21.5 W
Efficacité de la source:	198 lm/W
Flux de luminaires:	3400 lm
Puissance du luminaire:	25 W
Efficacité des luminaires:	136 lm/W
Catégorie d'indice d'éblouissement:	D6

### Système optique

Source : LED R1
Température de couleur: 3000 K
Indice de rendu des couleurs (CRI): $\geq 70$
Consistance couleur (SDCM): $\leq 3$
Type d'optique: ME-05 Medium street
Durée de vie de l'unité optique: >100.000 h @ Ta 25°C L90B10
Classe de sécurité photobiologique: EXEMPT GROUP
ULOR: 0%
DLOR: 100%
Catégorie d'intensité lumineuse: G*3
BUG rating: B1-U0-G1

### Références normatives

EN60598-1 / EN60598-2-3 / EN62471 / EN61547

### Installation et maintenance

Installation: tête de poteau
Diamètre du mât: $\varnothing 60$ mm (76 mm avec accessoire)
Câblage: le produit est fourni avec câble (L = 200 mm) et connecteur prise-fiche (2P) pour une installation simple et rapide.
$\varnothing$ câble d'alimentation: 10 ÷ 14 mm
Presse-étoupe: PG16
Presse-étoupe: M20
Plaque de câblage remplaçable: amovible par déblocage des vis d'arrêt
Unité optique remplaçable: amovible par déblocage des vis d'arrêt
Ouverture de l'écran: ouverture par outils
Compartiment de l'alimentation électrique: indépendant du système optique

### Réglage du Flux

	Sur demande
Auto-apprentissage minuit virtuel	X
Prédisposition pour le connecteur Zhaga (Livre 18)	X
Sortie à débit constant (CLO)	X
Réglage 1-10V	X
Contrôle DALI	X
Variation de la tension du réseau	X
Télégestion sans fil	X
Prédisposition pour les capteurs de mouvement / de luminosité	X

### Matériaux

Corps: alliage d'aluminium EN AB 47100 moulé sous pression (contenu de cuivre < 1%)
Écran: verre plat trempé 5 mm
Lentilles: PMMA haute transparence
Système de fixation: alliage d'aluminium EN AB 47100 moulé sous pression (contenu de cuivre < 1%)
Joint: silicone expansé antiviellissement
Vis: acier INOX AISI 304
Plaque de câblage: acier zingué
Finition: phosphochromatage et revêtement peinture en poudre polyester réalisé en 16 étapes pour obtenir une excellente résistance aux agents atmosphériques

### Couleurs

■ Sablé 100 Noir	Code: <b>01PLB248918CHM4</b>
------------------	------------------------------

## Compléments



01PL900C0

B183 Chapeau  
Couleur : Sablé 100 Noir.



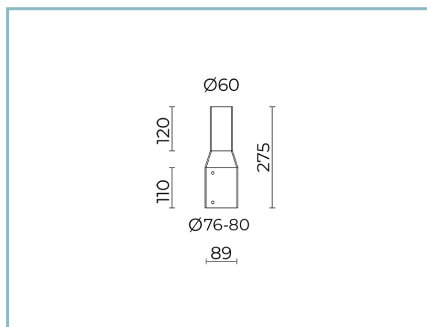
01PL900U50

B 183 Chapeau  
Couleur : VERT YW354F



01PL900U60

B 183 Chapeau  
Couleur : CUIVRE Y2304I



01AK980C0

B200 Adaptateur pour mât  
Ø76-80 mm tête Ø60 mm. Couleur :  
Sablé 100 Noir.

## NOTES

\*Données sur les performances

Les valeurs indiquées dans cette fiche technique sont des valeurs nominales avec une tolérance de +/-7%.

Les données relatives au flux et à l'efficacité de la source se rapportent au module LED sans optique ; si vous êtes intéressé par les performances du module LED complet avec système optique, vous devez multiplier les données indiquées par le facteur 0,9.

## Données générales

Les caractéristiques des produits énumérés peuvent faire l'objet de modifications et doivent être confirmées lors de la commande.

Afin de favoriser la mise à jour constante de ses produits, le groupe Cariboni se réserve le droit d'apporter des modifications sans préavis.