

Caractéristiques générales

Description: appareil à LED pour installation en tête de mât

Classe d'isolation: classe II

Tension nominale: 220-240 V 50/60 Hz

Degré de protection: IP66

Protection contre les chocs: IK09

Dispositif de protection contre les surtensions: Disposition de protection contre les surtensions intégrées (SPD) intégré 10kV-10kA, Type 3, avec signal LED et thermo fusible pour déconnecter la charge en de fin de vie; résiste à l'impulsion 10 kV DM

Facteur de puissance: > 0.90

Température ambiante Ta: -30°C +50°C

Poids: 8.00 kg

Surface exposée maximale: 0,18 m²

Surface latérale exposée: 0,06 m²

Mode commun de protection contre la surtension: 10 kV

Mode différentiel de protection contre les surtensions: 10 kV

Driver: intégré

Durée de vie driver: >100.000 h @ Ta 25°C (0,2% / 1000h)

Marques et certifications: ENEC / CE

Données de performance*

Flux de sources:	6095 lm
Source d'alimentation:	33.5 W
Efficacité de la source:	182 lm/W
Flux de luminaires:	4890 lm
Puissance du luminaire:	37 W
Efficacité des luminaires:	132 lm/W
Catégorie d'indice d'éblouissement:	D6

Système optique

Source : LED R1
Température de couleur: 3000 K
Indice de rendu des couleurs (CRI): ≥ 70
Consistance couleur (SDCM): ≤ 3
Type d'optique: LT-C1 Cycle path
Durée de vie de l'unité optique: >100.000 h @ Ta 25°C L90B10
Classe de sécurité photobiologique: EXEMPT GROUP
ULOR: 0%
DLOR: 100%
Catégorie d'intensité lumineuse: G*3
BUG rating: B1-U0-G1

Références normatives

EN60598-1 / EN60598-2-3 / EN62471 / EN61547

Installation et maintenance

Installation: tête de poteau
Diamètre du mât: $\varnothing 60$ mm (76 mm avec accessoire)
Câblage: le produit est fourni avec câble (L = 200 mm) et connecteur prise-fiche (2P) pour une installation simple et rapide.
\varnothing câble d'alimentation: 10 ÷ 14 mm
Presse-étoupe: PG16
Presse-étoupe: M20
Plaque de câblage remplaçable: amovible par déblocage des vis d'arrêt
Unité optique remplaçable: amovible par déblocage des vis d'arrêt
Ouverture de l'écran: ouverture par outils
Compartiment de l'alimentation électrique: indépendant du système optique

Réglage du Flux

	Sur demande
Auto-apprentissage minuit virtuel	X
Prédisposition pour le connecteur Zhaga (Livre 18)	X
Sortie à débit constant (CLO)	X
Réglage 1-10V	X
Contrôle DALI	X
Variation de la tension du réseau	X
Télégestion sans fil	X
Prédisposition pour les capteurs de mouvement / de luminosité	X

Matériaux

Corps: alliage d'aluminium EN AB 47100 moulé sous pression (contenu de cuivre < 1%)
Écran: verre plat trempé 5 mm
Lentilles: PMMA haute transparence
Système de fixation: alliage d'aluminium EN AB 47100 moulé sous pression (contenu de cuivre < 1%)
Joints: silicone expansé antiviellissement
Vis: acier INOX AISI 304
Plaque de câblage: acier zingué
Finition: phosphochromatage et revêtement peinture en poudre polyester réalisé en 16 étapes pour obtenir une excellente résistance aux agents atmosphériques

Couleurs

■ Sablé 100 Noir	Code: 01PLB272927CHM4
------------------	------------------------------

Compléments



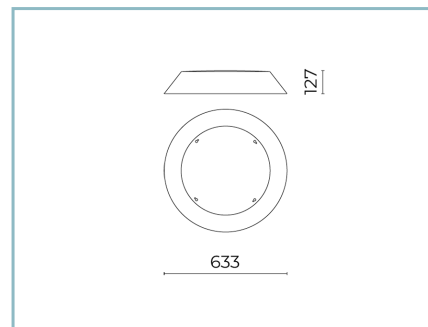
01PL900C0

B183 Chapeau
Couleur : Sablé 100 Noir.



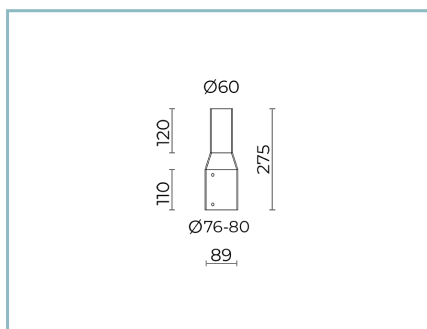
01PL900U50

B 183 Chapeau
Couleur : VERT YW354F



01PL900U60

B 183 Chapeau
Couleur : CUIVRE Y2304I



01AK980C0

B200 Adaptateur pour mât
Ø76-80 mm tête Ø60 mm. Couleur :
Sablé 100 Noir.

NOTES

*Données sur les performances

Les valeurs indiquées dans cette fiche technique sont des valeurs nominales avec une tolérance de +/-7%.

Les données relatives au flux et à l'efficacité de la source se rapportent au module LED sans optique ; si vous êtes intéressé par les performances du module LED complet avec système optique, vous devez multiplier les données indiquées par le facteur 0,9.

Données générales

Les caractéristiques des produits énumérés peuvent faire l'objet de modifications et doivent être confirmées lors de la commande.

Afin de favoriser la mise à jour constante de ses produits, le groupe Cariboni se réserve le droit d'apporter des modifications sans préavis.