

### Caractéristiques générales

Description: appareil à LED pour installation en tête de mât

Classe d'isolation: classe II

Tension nominale: 220-240 V 50/60 Hz

Degré de protection: IP66

Protection contre les chocs: IK09

Dispositif de protection contre les surtensions: Disposition de protection contre les surtensions intégrées (SPD) intégré 10kV-10kA, Type 3, avec signal LED et thermo fusible pour déconnecter la charge en de fin de vie; résiste à l'impulsion 10 kV DM

Facteur de puissance: > 0.90

Température ambiante Ta: -30°C +50°C

Poids: 8.00 kg

Surface exposée maximale: 0,18 m<sup>2</sup>

Surface latérale exposée: 0,06 m<sup>2</sup>

Mode commun de protection contre la surtension: 10 kV

Mode différentiel de protection contre les surtensions: 10 kV

Driver: intégré

Durée de vie driver: >100.000 h @ Ta 25°C (0,2% / 1000h)

Marques et certifications: ENEC / CE

### Données de performance\*

|                                     |          |
|-------------------------------------|----------|
| Flux de sources:                    | 11270 lm |
| Source d'alimentation:              | 61 W     |
| Efficacité de la source:            | 185 lm/W |
| Flux de luminaires:                 | 8895 lm  |
| Puissance du luminaire:             | 65 W     |
| Efficacité des luminaires:          | 137 lm/W |
| Catégorie d'indice d'éblouissement: | D6       |

### Système optique

|                                                              |
|--------------------------------------------------------------|
| Source : LED R2                                              |
| Température de couleur: 3000 K                               |
| Indice de rendu des couleurs (CRI): $\geq 70$                |
| Consistance couleur (SDCM): $\leq 3$                         |
| Type d'optique: RS-02 Rotosymmetric Beam                     |
| Durée de vie de l'unité optique: >100.000 h @ Ta 25°C L90B10 |
| Classe de sécurité photobiologique: EXEMPT GROUP             |
| ULOR: 0%                                                     |
| DLOR: 100%                                                   |
| Catégorie d'intensité lumineuse: G*6                         |
| BUG rating: B3-U0-G3                                         |

### Références normatives

EN60598-1 / EN60598-2-3 / EN62471 / EN61547

### Installation et maintenance

|                                                                                                                               |
|-------------------------------------------------------------------------------------------------------------------------------|
| Installation: tête de poteau                                                                                                  |
| Diamètre du mât: $\varnothing$ 60 mm (76 mm avec accessoire)                                                                  |
| Câblage: le produit est fourni avec câble (L = 200 mm) et connecteur prise-fiche (2P) pour une installation simple et rapide. |
| $\varnothing$ câble d'alimentation: 10 ÷ 14 mm                                                                                |
| Presse-étoupe: PG16                                                                                                           |
| Presse-étoupe: M20                                                                                                            |
| Plaque de câblage remplaçable: amovible par déblocage des vis d'arrêt                                                         |
| Unité optique remplaçable: amovible par déblocage des vis d'arrêt                                                             |
| Ouverture de l'écran: ouverture par outils                                                                                    |
| Compartiment de l'alimentation électrique: indépendant du système optique                                                     |

### Réglage du Flux

|                                                               | Sur demande |
|---------------------------------------------------------------|-------------|
| Auto-apprentissage minuit virtuel                             | X           |
| Prédisposition pour le connecteur Zhaga (Livre 18)            | X           |
| Sortie à débit constant (CLO)                                 | X           |
| Réglage 1-10V                                                 | X           |
| Contrôle DALI                                                 | X           |
| Variation de la tension du réseau                             | X           |
| Télégestion sans fil                                          | X           |
| Prédisposition pour les capteurs de mouvement / de luminosité | X           |

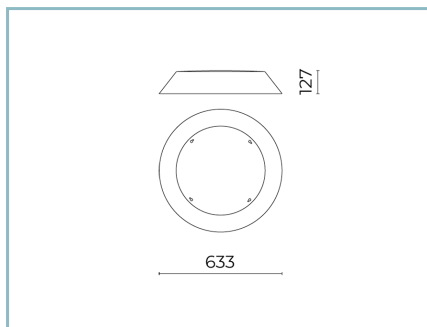
### Matériaux

|                                                                                                                                                              |
|--------------------------------------------------------------------------------------------------------------------------------------------------------------|
| Corps: alliage d'aluminium EN AB 47100 moulé sous pression (contenu de cuivre < 1%)                                                                          |
| Écran: verre plat trempé 5 mm                                                                                                                                |
| Lentilles: PMMA haute transparence                                                                                                                           |
| Système de fixation: alliage d'aluminium EN AB 47100 moulé sous pression (contenu de cuivre < 1%)                                                            |
| Joints: silicone expansé antiviellissement                                                                                                                   |
| Vis: acier INOX AISI 304                                                                                                                                     |
| Plaque de câblage: acier zingué                                                                                                                              |
| Finition: phosphochromatage et revêtement peinture en poudre polyester réalisé en 16 étapes pour obtenir une excellente résistance aux agents atmosphériques |

### Couleurs

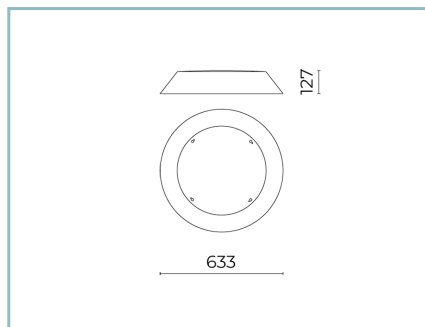
|                  |                              |
|------------------|------------------------------|
| ■ Sablé 100 Noir | Code: <b>01PLC466924CHM4</b> |
|------------------|------------------------------|

## Compléments



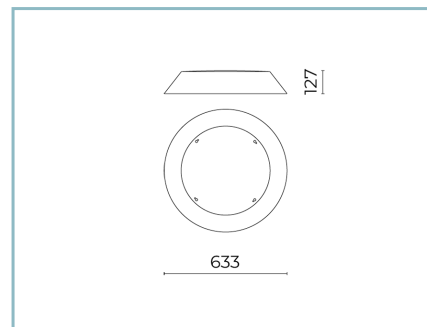
01PL900C0

B183 Chapeau  
Couleur : Sablé 100 Noir.



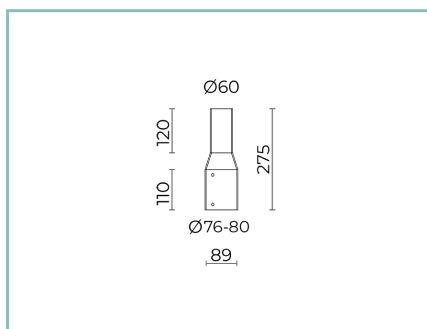
01PL900U50

B 183 Chapeau  
Couleur : VERT YW354F



01PL900U60

B 183 Chapeau  
Couleur : CUIVRE Y2304I



01AK980C0

B200 Adaptateur pour mât  
Ø76-80 mm tête Ø60 mm. Couleur :  
Sablé 100 Noir.

## NOTES

\*Données sur les performances

Les valeurs indiquées dans cette fiche technique sont des valeurs nominales avec une tolérance de +/-7%.

Les données relatives au flux et à l'efficacité de la source se rapportent au module LED sans optique ; si vous êtes intéressé par les performances du module LED complet avec système optique, vous devez multiplier les données indiquées par le facteur 0,9.

## Données générales

Les caractéristiques des produits énumérés peuvent faire l'objet de modifications et doivent être confirmées lors de la commande.

Afin de favoriser la mise à jour constante de ses produits, le groupe Cariboni se réserve le droit d'apporter des modifications sans préavis.