

Caractéristiques générales

Description: produit pour installation murale

Classe d'isolation: classe III

Tension nominale: 13 V

Degré de protection: IP66

Protection contre les chocs: IK08

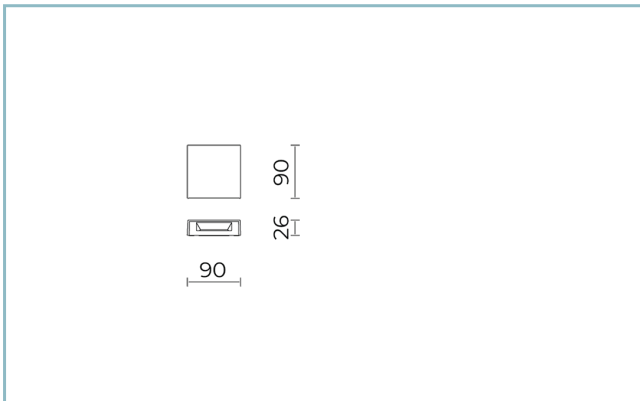
Facteur de puissance: > 0.9

Température ambiante Ta: -30°C +50°C

Poids: 0.5 kg

Driver: distant (à commander séparément)

Marques et certifications: CE



Données de performance*

Courant de la LED:	350 mA
Flux de sources:	700 lm
Source d'alimentation:	4.5 W
Efficacité de la source:	156 lm/W
Flux de luminaires:	220 lm
Puissance du luminaire:	4.5 W
Efficacité des luminaires:	49 lm/W

Fiche produit
Rev. 17/01/2023

Sans Serif
Taille: SQ Small Quadrato
Température de couleur: 4000 K
Type d'optique: AS-D

06SS1A83047C
Couleur : Sablé 100 Noir

Système optique

Source : 8 LED

Température de couleur: 4000 K

Indice de rendu des couleurs (CRI): ≥ 80

Consistance couleur (SDCM): ≤ 3

Type d'optique: AS-D

Durée de vie de l'unité optique: >60.000h @Ta25°C L80B10

Classe de sécurité photobiologique: EXEMPT GROUP

Références normatives

EN60598-1 / EN60598-2-3 / EN62471 / EN61547

Installation et maintenance

Installation: mur

Câblage: Entrée câble arrière

Réglage du Flux

Sur
demande

Contrôle DALI

X

Matériaux

Corps: alliage d'aluminium EN AB 47100 moulé sous pression (contenu de cuivre < 1%)

Écran: polycarbonate

Collimateur optique: nylon PA66

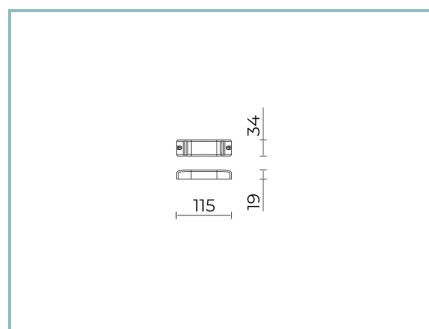
Finition: phosphochromatage et revêtement peinture en poudre polyester réalisé en 16 étapes pour obtenir une excellente résistance aux agents atmosphériques

Couleurs

■ Sablé 100 Noir

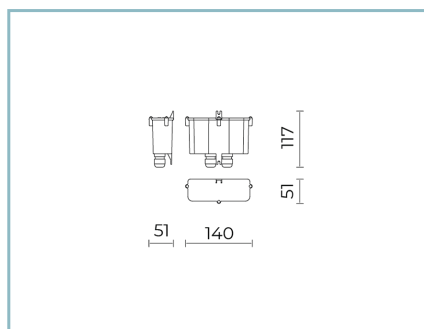
Code: **06SS1A83047C**

Compléments obligatoires



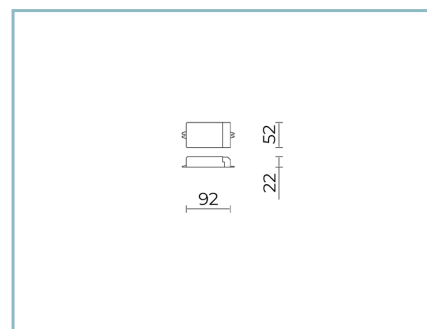
06SS900X0

B184 Driver 350mA 15W IP20,
max 3 Sans Serif SQ ON-OFF



06SS901X0

Kit conducteur B187
B187 SANS SERIF SQ DALI driver kit



06LX900X0

B176 Driver DALI 16W IP20

NOTES

*Données sur les performances

Les valeurs indiquées dans cette fiche technique sont des valeurs nominales avec une tolérance de +/-7%.

Les données relatives au flux et à l'efficacité de la source se rapportent au module LED sans optique ; si vous êtes intéressé par les performances du module LED complet avec système optique, vous devez multiplier les données indiquées par le facteur 0,9.

Données générales

Les caractéristiques des produits énumérés peuvent faire l'objet de modifications et doivent être confirmées lors de la commande.

Afin de favoriser la mise à jour constante de ses produits, le groupe Cariboni se réserve le droit d'apporter des modifications sans préavis.