



### Caractéristiques générales

Description: produit pour installation murale

Classe d'isolation: classe III

Tension nominale: 13 V

Degré de protection: IP66

Protection contre les chocs: IK08

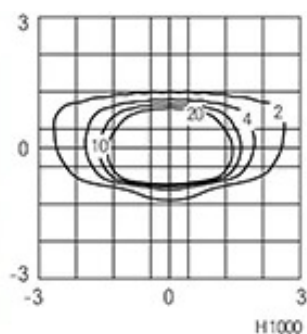
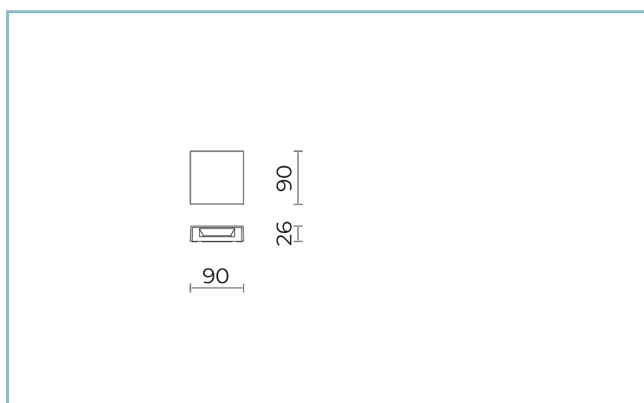
Facteur de puissance: > 0.9

Température ambiante Ta: -30°C +50°C

Poids: 0.5 kg

Driver: distant (à commander séparément)

Marques et certifications: CE



### Données de performance\*

Courant de la LED:	350 mA
Flux de sources:	700 lm
Source d'alimentation:	4.5 W
Efficacité de la source:	156 lm/W
Flux de luminaires:	220 lm
Puissance du luminaire:	4.5 W
Efficacité des luminaires:	49 lm/W

**Fiche produit**  
Rev. 17/01/2023

**Sans Serif**  
Taille: SQ Small Quadrato  
Température de couleur: 4000 K  
Type d'optique: AS-D

**06SS1A83047D**  
Couleur : Blanc RAL9003

### Système optique

Source : 8 LED

Température de couleur: 4000 K

Indice de rendu des couleurs (CRI):  $\geq 80$

Consistance couleur (SDCM):  $\leq 3$

Type d'optique: AS-D

Durée de vie de l'unité optique: >60.000h @Ta25°C L80B10

Classe de sécurité photobiologique: EXEMPT GROUP

### Références normatives

EN60598-1 / EN60598-2-3 / EN62471 / EN61547

### Installation et maintenance

Installation: mur

Câblage: Entrée câble arrière

### Réglage du Flux

Contrôle DALI

Sur  
demande

X

### Matériaux

Corps: alliage d'aluminium EN AB 47100 moulé sous pression (contenu de cuivre < 1%)

Écran: polycarbonate

Collimateur optique: nylon PA66

Finition: phosphochromatage et revêtement peinture en poudre polyester réalisé en 16 étapes pour obtenir une excellente résistance aux agents atmosphériques

### Couleurs

■ Blanc RAL9003

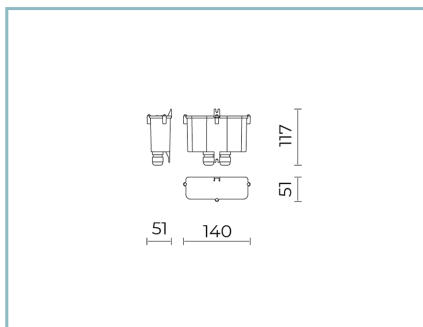
Code: **06SS1A83047D**

## Compléments obligatoires



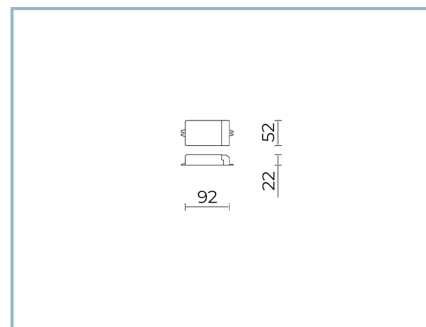
06SS900X0

B184 Driver 350mA 15W IP20,  
max 3 Sans Serif SQ ON-OFF



06SS901X0

Kit conducteur B187  
B187 SANS SERIF SQ DALI driver kit



06LX900X0

B176 Driver DALI 16W IP20

## NOTES

\*Données sur les performances

Les valeurs indiquées dans cette fiche technique sont des valeurs nominales avec une tolérance de +/-7%.

Les données relatives au flux et à l'efficacité de la source se rapportent au module LED sans optique ; si vous êtes intéressé par les performances du module LED complet avec système optique, vous devez multiplier les données indiquées par le facteur 0,9.

## Données générales

Les caractéristiques des produits énumérés peuvent faire l'objet de modifications et doivent être confirmées lors de la commande.

Afin de favoriser la mise à jour constante de ses produits, le groupe Cariboni se réserve le droit d'apporter des modifications sans préavis.