



Caractéristiques générales

Description: projecteur à LED

Classe d'isolation: classe II (classe I sur demande)

Tension nominale: 220-240 V 50/60 Hz

Degré de protection: IP66

Protection contre les chocs: IK09

Facteur de puissance: > 0.90

Température ambiante Ta: -30°C +50°C

Poids: 9,1 kg

Surface exposée maximale: 0,13 m²

Surface latérale exposée: 0,075 m²

Mode commun de protection contre la surtension: 10 kV

Mode différentiel de protection contre les surtensions: 6 kV

Driver: intégré

Marques et certifications: ENEC / CE

Données de performance*

| | |
|-------------------------------------|----------|
| Courant de la LED: | 700 mA |
| Flux de sources: | 4220 lm |
| Source d'alimentation: | 31.5 W |
| Efficacité de la source: | 134 lm/W |
| Flux de luminaires: | 3090 lm |
| Puissance du luminaire: | 35 W |
| Efficacité des luminaires: | 88 lm/W |
| Catégorie d'indice d'éblouissement: | D6 |

Système optique

| |
|---|
| Source : LED L4 |
| Température de couleur: 2700 K |
| Indice de rendu des couleurs (CRI): ≥ 80 |
| Consistance couleur (SDCM): ≤ 3 |
| Type d'optique: W-W Wall washer |
| Durée de vie de l'unité optique: >100.000h @Ta25°C L80B10 |
| Classe de sécurité photobiologique: EXEMPT GROUP |
| ULOR: 0% |
| DLOR: 100% |
| Catégorie d'intensité lumineuse: G*6 |

Références normatives

EN60598-1 / EN60598-2-3 / EN62471 / EN61547

Installation et maintenance

| |
|---|
| Installation: mur / plafond / sol / côté mât / bras |
| Diamètre du mât: \varnothing 60 - 76 - 102 mm |
| Inclinaison: -90° à +35°, Réglage continu du système d'orientation et de blocage |
| Correction de: base de fixation fait d'alliage d'aluminium EN AB 47100 moulé sous pression (contenu de cuivre < 1 %), rotative $\pm 30^\circ$ |
| Câblage: produit pré-câblé |
| \varnothing câble d'alimentation: 10 \div 14 mm |
| Presse-étoupe: PG16 |
| Compartiment de l'alimentation électrique: indépendant du groupe optique |

Réglage du Flux

| | |
|---------------|----------|
| Contrôle DALI | Standard |
|---------------|----------|

Matériaux

| |
|--|
| Corps: alliage d'aluminium EN AB 47100 moulé sous pression (contenu de cuivre < 1%) |
| Écran: verre plat trempé |
| Lentilles: PMMA haute transparence |
| Système de fixation: alliage d'aluminium EN AB 47100 moulé sous pression (contenu de cuivre < 1%) |
| Joints: silicone expansé antiviellissement |
| Vis: acier INOX AISI 304 |
| Plaque de câblage: acier zingué |
| Finition: phosphochromatage et revêtement peinture en poudre polyester réalisé en 16 étapes pour obtenir une excellente résistance aux agents atmosphériques |

Couleurs

| | |
|------------------|-----------------------------|
| ■ Sablé 100 Noir | Code: 06SG3B608C2CHL |
|------------------|-----------------------------|

Compléments obligatoires



06SG903C0

B127 Joint réglable
rotative $\pm 30^\circ$ et inclinable $-90^\circ + 35^\circ$.
Couleur : Sablé 100 Noir.



06SG904C0

B128 Joint réglable
pour anneau et crose $\varnothing 60$ mm et
pour piquet. Couleur : Sablé 100 Noir.

Compléments optionnels



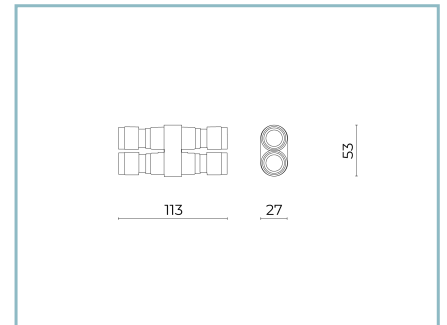
06LT908C0

B117 Piquet d'enfouissement
LIT/SIGMA 1x $\varnothing 60$ x542. Couleur : Sablé
100 Noir.



06LT909J0

B118 Ancres à béton
L=200 mm.



06KS909C0

B89 Connecteur à 4 voies IP68

NOTES

*Données sur les performances

Les valeurs indiquées dans cette fiche technique sont des valeurs nominales avec une tolérance de $\pm 7\%$.

Les données relatives au flux et à l'efficacité de la source se rapportent au module LED sans optique ; si vous êtes intéressé par les performances du module LED complet avec système optique, vous devez multiplier les données indiquées par le facteur 0,9.

Données générales

Les caractéristiques des produits énumérés peuvent faire l'objet de modifications et doivent être confirmées lors de la commande.

Afin de favoriser la mise à jour constante de ses produits, le groupe Cariboni se réserve le droit d'apporter des modifications sans préavis.