



### Caractéristiques générales

Description: projecteur à LED

Classe d'isolation: classe II (classe I sur demande)

Tension nominale: 220-240 V 50/60 Hz

Degré de protection: IP66

Protection contre les chocs: IK09

Facteur de puissance: > 0.90

Température ambiante Ta: -30°C +50°C

Poids: 5,1 kg

Surface exposée maximale: 0,06 m<sup>2</sup>

Surface latérale exposée: 0,042 m<sup>2</sup>

Mode commun de protection contre la surtension: 10 kV

Mode différentiel de protection contre les surtensions: 6 kV

Driver: intégré

Marques et certifications: CE

### Données de performance\*

Courant de la LED:	350 mA
Flux de sources:	2225 lm
Source d'alimentation:	16 W
Efficacité de la source:	139 lm/W
Flux de luminaires:	1980 lm
Puissance du luminaire:	19 W
Efficacité des luminaires:	104 lm/W
Catégorie d'indice d'éblouissement:	D6

**Fiche produit**  
Rev. 07/09/2023**Sigma Flood**  
Taille: small  
Température de couleur: 4000 K  
Type d'optique: U-C 6° Ultra-narrow beam**06SG3B630C3CHL**  
Couleur : Sablé 100 Noir**Système optique**

Source : LED L4

Température de couleur: 4000 K

Indice de rendu des couleurs (CRI):  $\geq 80$ Consistance couleur (SDCM):  $\leq 3$ 

Type d'optique: U-C 6° Ultra-narrow beam

Durée de vie de l'unité optique: &gt;100.000h @Ta25°C L80B10

Classe de sécurité photobiologique: EXEMPT GROUP

ULOR: 0%

DLOR: 100%

Catégorie d'intensité lumineuse: G\*6

**Références normatives**

EN60598-1 / EN60598-2-3 / EN62471 / EN61547

**Installation et maintenance**

Installation: mur / plafond / sol / côté mât / bras

Diamètre du mât: Ø 60 - 76 - 102 mm

Inclinaison: -90° à +35°, Réglage continu du système d'orientation et de blocage

Correction de: base de fixation fait d'alliage d'aluminium EN AB 47100 moulé sous pression (contenu de cuivre < 1 %), rotative  $\pm 30^\circ$ 

Câblage: produit pré-câblé

Ø câble d'alimentation: 10 ÷ 14 mm

Presse-étoupe: PG16

Compartiment de l'alimentation électrique: indépendant du groupe optique

**Réglage du Flux**

Standard

Contrôle DALI

X

**Matériaux**

Corps: alliage d'aluminium EN AB 47100 moulé sous pression (contenu de cuivre &lt; 1%)

Écran: verre plat trempé

Lentilles: PMMA haute transparence

Système de fixation: alliage d'aluminium EN AB 47100 moulé sous pression (contenu de cuivre &lt; 1%)

Joints: silicone expansé antiviellissement

Vis: acier INOX AISI 304

Plaque de câblage: acier zingué

Finition: phosphochromatage et revêtement peinture en poudre polyester réalisé en 16 étapes pour obtenir une excellente résistance aux agents atmosphériques

**Couleurs**

■ Sablé 100 Noir

Code: **06SG3B630C3CHL**

## Compléments obligatoires



06SG903C0

B127 Joint réglable  
rotative  $\pm 30^\circ$  et inclinable  $-90^\circ + 35^\circ$ .  
Couleur : Sablé 100 Noir.



06SG904C0

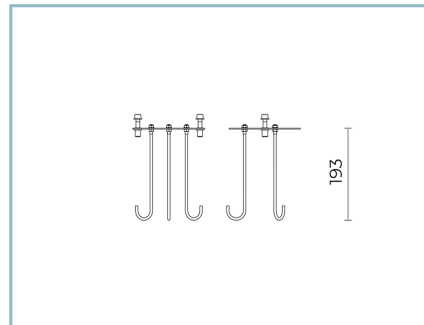
B128 Joint réglable  
pour anneau et crose Ø 60mm et  
pour piquet. Couleur : Sablé 100 Noir.

## Compléments optionnels



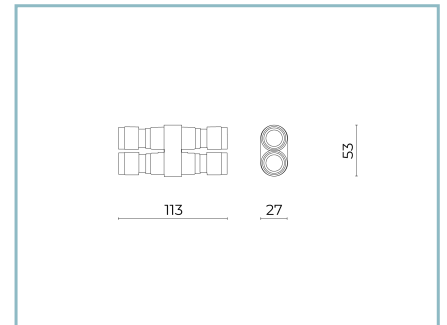
06LT908C0

B117 Piquet d'enfouissement  
LIT/SIGMA 1xØ60x542. Couleur : Sablé  
100 Noir.



06LT909J0

B118 Ancres à béton  
L=200 mm.



06KS909C0

B89 Connecteur à 4 voies IP68

## NOTES

\*Données sur les performances

Les valeurs indiquées dans cette fiche technique sont des valeurs nominales avec une tolérance de +/-7%.

Les données relatives au flux et à l'efficacité de la source se rapportent au module LED sans optique ; si vous êtes intéressé par les performances du module LED complet avec système optique, vous devez multiplier les données indiquées par le facteur 0,9.

## Données générales

Les caractéristiques des produits énumérés peuvent faire l'objet de modifications et doivent être confirmées lors de la commande.

Afin de favoriser la mise à jour constante de ses produits, le groupe Cariboni se réserve le droit d'apporter des modifications sans préavis.