



Caractéristiques générales

Description: projecteur à LED

Classe d'isolation: classe II (classe I sur demande)

Tension nominale: 220-240 V 50/60 Hz

Degré de protection: IP66

Protection contre les chocs: IK09

Facteur de puissance: > 0.90

Température ambiante Ta: -30°C +50°C

Poids: 9,1 kg

Surface exposée maximale: 0,13 m²

Surface latérale exposée: 0,075 m²

Mode commun de protection contre la surtension: 10 kV

Mode différentiel de protection contre les surtensions: 6 kV

Driver: intégré

Marques et certifications: ENEC / CE

Données de performance*

Courant de la LED:	525 mA
Flux de sources:	5475 lm
Source d'alimentation:	49 W
Efficacité de la source:	112 lm/W
Flux de luminaires:	4890 lm
Puissance du luminaire:	54 W
Efficacité des luminaires:	91 lm/W
Catégorie d'indice d'éblouissement:	D6

Fiche produit
Rev. 07/09/2023**Sigma Flood**
Taille: medium
Température de couleur: 2700 K
Type d'optique: U-C 6° Ultra-narrow beam**06SG4D258C3CHL**
Couleur : Sablé 100 Noir**Système optique**

Source : LED L8

Température de couleur: 2700 K

Indice de rendu des couleurs (CRI): ≥ 80 Consistance couleur (SDCM): ≤ 3

Type d'optique: U-C 6° Ultra-narrow beam

Durée de vie de l'unité optique: >100.000h @Ta25°C L80B10

Classe de sécurité photobiologique: EXEMPT GROUP

ULOR: 0%

DLOR: 100%

Catégorie d'intensité lumineuse: G*6

Références normatives

EN60598-1 / EN60598-2-3 / EN62471 / EN61547

Installation et maintenance

Installation: mur / plafond / sol / côté mât / bras

Diamètre du mât: Ø 60 - 76 - 102 mm

Inclinaison: -90° à +35°, Réglage continu du système d'orientation et de blocage

Correction de: base de fixation fait d'alliage d'aluminium EN AB 47100 moulé sous pression (contenu de cuivre < 1 %), rotative $\pm 30^\circ$

Câblage: produit pré-câblé

Ø câble d'alimentation: 10 ÷ 14 mm

Presse-étoupe: PG16

Compartiment de l'alimentation électrique: indépendant du groupe optique

Réglage du Flux

Standard

Contrôle DALI

X

Matériaux

Corps: alliage d'aluminium EN AB 47100 moulé sous pression (contenu de cuivre < 1%)

Écran: verre plat trempé

Lentilles: PMMA haute transparence

Système de fixation: alliage d'aluminium EN AB 47100 moulé sous pression (contenu de cuivre < 1%)

Joints: silicone expansé antiviellissement

Vis: acier INOX AISI 304

Plaque de câblage: acier zingué

Finition: phosphochromatage et revêtement peinture en poudre polyester réalisé en 16 étapes pour obtenir une excellente résistance aux agents atmosphériques

Couleurs

■ Sablé 100 Noir

Code: **06SG4D258C3CHL**

Compléments obligatoires



06SG903C0

B127 Joint réglable
rotative $\pm 30^\circ$ et inclinable $-90^\circ + 35^\circ$.
Couleur : Sablé 100 Noir.



06SG904C0

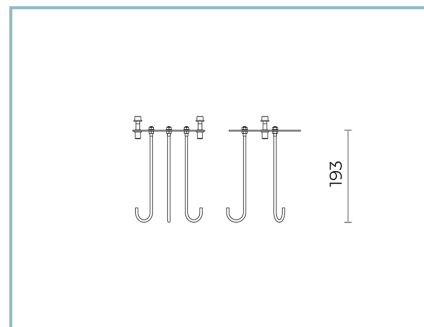
B128 Joint réglable
pour anneau et crose Ø 60mm et
pour piquet. Couleur : Sablé 100 Noir.

Compléments optionnels



06LT908C0

B117 Piquet d'enfouissement
LIT/SIGMA 1xØ60x542. Couleur : Sablé
100 Noir.



06LT909J0

B118 Ancres à béton
L=200 mm.



06KS909C0

B89 Connecteur à 4 voies IP68

NOTES

*Données sur les performances

Les valeurs indiquées dans cette fiche technique sont des valeurs nominales avec une tolérance de +/-7%.

Les données relatives au flux et à l'efficacité de la source se rapportent au module LED sans optique ; si vous êtes intéressé par les performances du module LED complet avec système optique, vous devez multiplier les données indiquées par le facteur 0,9.

Données générales

Les caractéristiques des produits énumérés peuvent faire l'objet de modifications et doivent être confirmées lors de la commande.

Afin de favoriser la mise à jour constante de ses produits, le groupe Cariboni se réserve le droit d'apporter des modifications sans préavis.