

Caractéristiques générales

Description: projecteur à LED

Classe d'isolation: classe II (classe I sur demande)

Tension nominale: 220-240 V 50/60 Hz

Degré de protection: IP66

Protection contre les chocs: IK09

Facteur de puissance: > 0.90

Température ambiante Ta: -30°C +50°C

Poids: 5,1 kg

Surface exposée maximale: 0,06 m²

Surface latérale exposée: 0,042 m²

Mode commun de protection contre la surtension:
10 kV

Mode différentiel de protection contre les
surtensions: 6 kV

Driver: intégré

Marques et certifications: CE

Données de performance*

Courant de la LED:	700 mA
Flux de sources:	4395 lm
Source d'alimentation:	31.5 W
Efficacité de la source:	140 lm/W
Flux de luminaires:	3780 lm
Puissance du luminaire:	35 W
Efficacité des luminaires:	108 lm/W
Catégorie d'indice d'éblouissement:	D6

Système optique

Source : LED L4

Température de couleur: 3000 K

Indice de rendu des couleurs (CRI): ≥ 80

Consistance couleur (SDCM): ≤ 3

Type d'optique: C 11° Narrow beam

Durée de vie de l'unité optique: >100.000h @Ta25°C L80B10

Classe de sécurité photobiologique: EXEMPT GROUP

ULOR: 0%

DLOR: 100%

Catégorie d'intensité lumineuse: G*6

Références normatives

EN60598-1 / EN60598-2-3 / EN62471 / EN61547

Installation et maintenance

Installation: mur / plafond / sol / côté mât / bras

Diamètre du mât: $\varnothing 60 - 76 - 102$ mm

Inclinaison: -90° à $+35^\circ$, Réglage continu du système d'orientation et de blocage

Correction de: installation vers le haut sur un crosse de mât (pour mâts $\varnothing 60-76$ mm ou mât $\varnothing 102$ mm) avec joint réglable fait d'alliage d'aluminium EN AB 47100 moulé sous pression (contenu de cuivre < 1 %), enduit de poudre de polyester (Sablé 100 Noir);

Câblage: produit pré-câblé

\varnothing câble d'alimentation: $10 \div 14$ mm

Presse-étoupe: PG16

Compartiment de l'alimentation électrique: indépendant du groupe optique

Réglage du Flux

Standard

Contrôle DALI

X

Matériaux

Corps: alliage d'aluminium EN AB 47100 moulé sous pression (contenu de cuivre < 1%)

Écran: verre plat trempé

Lentilles: PMMA haute transparence

Système de fixation: alliage d'aluminium EN AB 47100 moulé sous pression (contenu de cuivre < 1%)

Joint: silicone expansé anti-âge

Vis: acier INOX AISI 304

Plaque de câblage: acier zingué

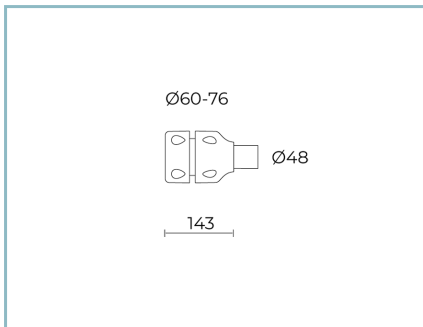
Finition: phosphochromatage et revêtement peinture en poudre polyester réalisé en 16 étapes pour obtenir une excellente résistance aux agents atmosphériques

Couleurs

■ Sablé 100 Noir

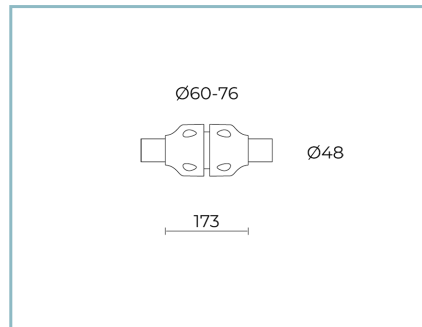
Code: **06SG3B609B8CHL**

Compléments



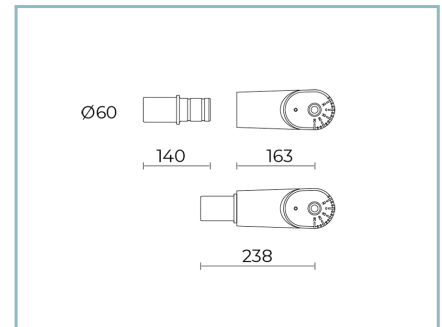
01AK903C0

L3 Kit d'articulation simple pour mât Ø 60-76 mm. Couleur : Sablé 100 Noir.



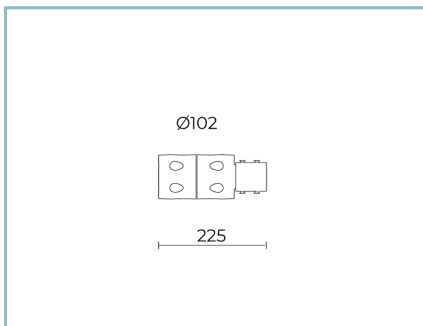
01AK904C0

L4 Kit d'articulation double pour mât Ø 60-76 mm. Couleur : Sablé 100 Noir.



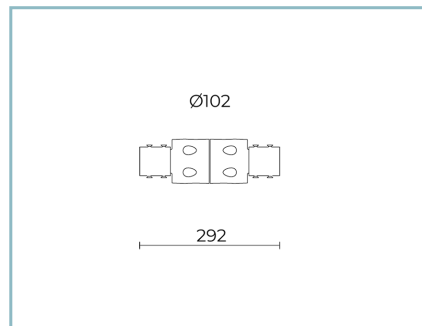
06SG904C0

B128 Joint réglable pour anneau et crosse Ø 60mm et pour piquet. Couleur : Sablé 100 Noir.



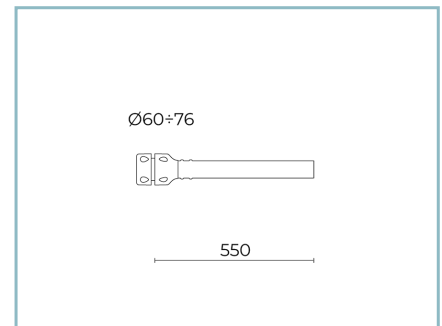
06AK916C0

B139 Anneau simple mât Ø102mm. Couleur : Sablé 100 Noir.



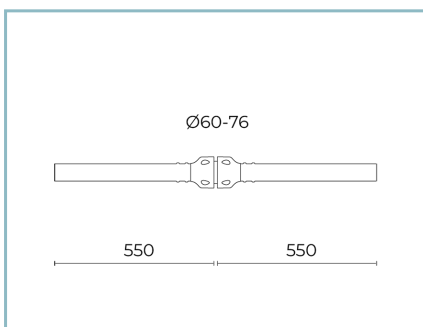
06AK917C0

B140 Anneau double mât Ø102mm. Couleur : Sablé 100 Noir.



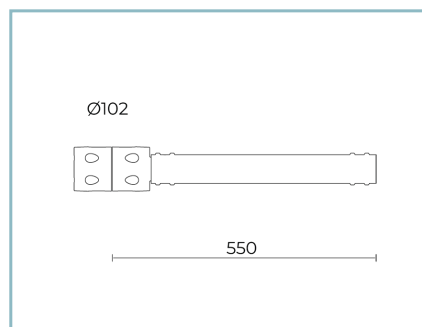
01AK921C0

B1 Crosse tubulaire simple Ø 60 mm pour mâts Ø 60-76 mm. L=550 mm. Couleur : Sablé 100 Noir.



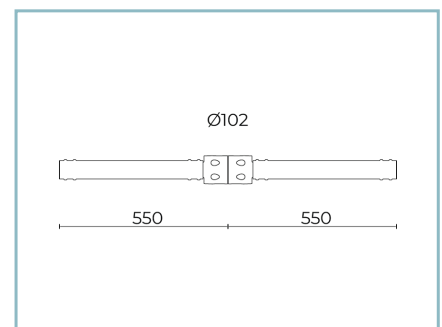
01AK922C0

B2 Crosse tubulaire double Ø 60 mm pour mâts Ø 60-76 mm. L=550 mm. Couleur : Sablé 100 Noir.



06AK907C0

B155 Crosse simple pour mâts Ø 102 mm. L=550 mm. Couleur : Sablé 100 Noir.



06AK909C0

B157 Crosse double pour mâts Ø 102 mm. L=550 mm. Couleur : Sablé 100 Noir.

NOTES

*Données sur les performances

Les valeurs indiquées dans cette fiche technique sont des valeurs nominales avec une tolérance de +/-7%.

Les données relatives au flux et à l'efficacité de la source se rapportent au module LED sans optique ; si vous êtes intéressé par les performances du module LED complet avec système optique, vous devez multiplier les données indiquées par le facteur 0,9.

Données générales

Les caractéristiques des produits énumérés peuvent faire l'objet de modifications et doivent être confirmées lors de la commande.

Afin de favoriser la mise à jour constante de ses produits, le groupe Cariboni se réserve le droit d'apporter des modifications sans préavis.