



### Caractéristiques générales

Description: projecteur à LED

Classe d'isolation: classe II (classe I sur demande)

Tension nominale: 220-240 V 50/60 Hz

Degré de protection: IP66

Protection contre les chocs: IK09

Facteur de puissance: > 0.90

Température ambiante Ta: -30°C +50°C

Poids: 9,1 kg

Surface exposée maximale: 0,13 m<sup>2</sup>

Surface latérale exposée: 0,075 m<sup>2</sup>

Mode commun de protection contre la surtension: 10 kV

Mode différentiel de protection contre les surtensions: 6 kV

Driver: intégré

Marques et certifications: ENEC / CE

### Données de performance\*

Courant de la LED:	700 mA
Flux de sources:	13155 lm
Source d'alimentation:	97 W
Efficacité de la source:	136 lm/W
Flux de luminaires:	9785 lm
Puissance du luminaire:	104.5 W
Efficacité des luminaires:	94 lm/W
Catégorie d'indice d'éblouissement:	D6

### Système optique

Source : LED L12

Température de couleur: 4000 K

Indice de rendu des couleurs (CRI):  $\geq 80$

Consistance couleur (SDCM):  $\leq 3$

Type d'optique: E 12°x 50°

Durée de vie de l'unité optique: >100.000h @Ta25°C L80B10

Classe de sécurité photobiologique: EXEMPT GROUP

ULOR: 0%

DLOR: 100%

Catégorie d'intensité lumineuse: G\*6

### Références normatives

EN60598-1 / EN60598-2-3 / EN62471 / EN61547

### Installation et maintenance

Installation: mur / plafond / sol / côté mât / bras

Diamètre du mât: Ø 60 - 76 - 102 mm

Inclinaison: -90° à +35°, Réglage continu du système d'orientation et de blocage

Correction de: installation vers le haut sur un crosse de mât (pour mâts Ø 60-76 mm ou mât Ø 102 mm) avec joint réglable fait d'alliage d'aluminium EN AB 47100 moulé sous pression (contenu de cuivre < 1 %), enduit de poudre de polyester (Sablé 100 Noir);

Câblage: produit pré-câblé

Ø câble d'alimentation: 10 ÷ 14 mm

Presse-étoupe: PG16

Compartiment de l'alimentation électrique: indépendant du groupe optique

### Réglage du Flux

Standard

Contrôle DALI

X

### Matériaux

Corps: alliage d'aluminium EN AB 47100 moulé sous pression (contenu de cuivre < 1%)

Écran: verre plat trempé

Lentilles: PMMA haute transparence

Système de fixation: alliage d'aluminium EN AB 47100 moulé sous pression (contenu de cuivre < 1%)

Joint: silicone expansé antiviellissement

Vis: acier INOX AISI 304

Plaque de câblage: acier zingué

Finition: phosphochromatage et revêtement peinture en poudre polyester réalisé en 16 étapes pour obtenir une excellente résistance aux agents atmosphériques

### Couleurs

■ Sablé 100 Noir

Code: **06SG4E800C1CHL**

## Compléments obligatoires



06SG904C0

B128 Joint réglable  
pour anneau et crosse Ø 60mm et  
pour piquet. Couleur : Sablé 100 Noir.

## Compléments optionnels



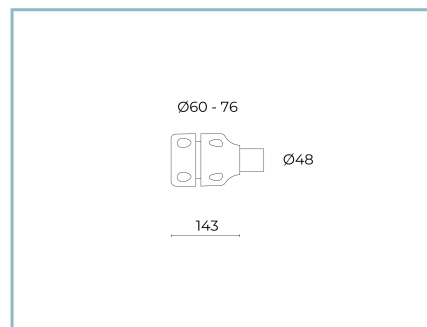
06AK916C0

B139 Anneau simple mât Ø102mm.  
Couleur : Sablé 100 Noir.



06AK917C0

B140 Anneau double mât Ø102mm  
Couleur : Sablé 100 Noir.



01AK903C0

L3 Kit d'articulation simple  
pour mât Ø 60-76 mm. Couleur : Sablé  
100 Noir.



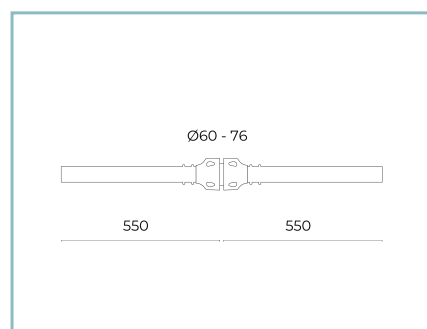
01AK904C0

L4 Kit d'articulation double  
pour mât Ø 60-76 mm. Couleur : Sablé  
100 Noir.



01AK921C0

B1 Crosse tubulaire simple  
Ø 60 mm pour mâts Ø 60-76 mm.  
L=550 mm. Couleur : Sablé 100 Noir.



01AK922C0

B2 Crosse tubulaire double  
Ø 60 mm pour mâts Ø 60-76 mm.  
L=550 mm. Couleur : Sablé 100 Noir.



06AK907C0

B155 Crosse simple  
pour mâts Ø 102 mm. L=550 mm.  
Couleur : Sablé 100 Noir.



06AK909C0

B157 Crosse double  
pour mâts Ø 102 mm. L=550 mm.  
Couleur : Sablé 100 Noir.

#### NOTES

\*Données sur les performances

Les valeurs indiquées dans cette fiche technique sont des valeurs nominales avec une tolérance de +/-7%.

Les données relatives au flux et à l'efficacité de la source se rapportent au module LED sans optique ; si vous êtes intéressé par les performances du module LED complet avec système optique, vous devez multiplier les données indiquées par le facteur 0,9.

Données générales

Les caractéristiques des produits énumérés peuvent faire l'objet de modifications et doivent être confirmées lors de la commande.

Afin de favoriser la mise à jour constante de ses produits, le groupe Cariboni se réserve le droit d'apporter des modifications sans préavis.