



### Caractéristiques générales

Description: projecteur à LED

Classe d'isolation: classe II (classe I sur demande)

Tension nominale: 220-240 V 50/60 Hz

Degré de protection: IP66

Protection contre les chocs: IK09

Facteur de puissance: > 0.90

Température ambiante Ta: -30°C +50°C

Poids: 9,1 kg

Surface exposée maximale: 0,13 m<sup>2</sup>

Surface latérale exposée: 0,075 m<sup>2</sup>

Mode commun de protection contre la surtension: 10 kV

Mode différentiel de protection contre les surtensions: 6 kV

Driver: intégré

Marques et certifications: ENEC / CE

### Données de performance\*

Courant de la LED:	525 mA
Flux de sources:	9725 lm
Source d'alimentation:	72 W
Efficacité de la source:	135 lm/W
Flux de luminaires:	7125 lm
Puissance du luminaire:	78 W
Efficacité des luminaires:	91 lm/W
Catégorie d'indice d'éblouissement:	D6

### Système optique

Source : LED L12
Température de couleur: 2700 K
Indice de rendu des couleurs (CRI): $\geq 80$
Consistance couleur (SDCM): $\leq 3$
Type d'optique: W-W Wall washer
Durée de vie de l'unité optique: >100.000h @Ta25°C L80B10
Classe de sécurité photobiologique: EXEMPT GROUP
ULOR: 0%
DLOR: 100%
Catégorie d'intensité lumineuse: G*6

### Références normatives

EN60598-1 / EN60598-2-3 / EN62471 / EN61547

### Installation et maintenance

Installation: mur / plafond / sol / côté mât / bras
Diamètre du mât: Ø 60 - 76 - 102 mm
Inclinaison: -90° à +35°, Réglage continu du système d'orientation et de blocage
Correction de: installation vers le haut sur un crosse de mât (pour mâts Ø 60-76 mm ou mât Ø 102 mm) avec joint réglable fait d'alliage d'aluminium EN AB 47100 moulé sous pression (contenu de cuivre < 1 %), enduit de poudre de polyester (Sablé 100 Noir);
Câblage: produit pré-câblé
Ø câble d'alimentation: 10 ÷ 14 mm
Presse-étoupe: PG16
Compartiment de l'alimentation électrique: indépendant du groupe optique

### Réglage du Flux

Contrôle DALI	Standard
---------------	----------

### Matériaux

Corps: alliage d'aluminium EN AB 47100 moulé sous pression (contenu de cuivre < 1%)
Écran: verre plat trempé
Lentilles: PMMA haute transparence
Système de fixation: alliage d'aluminium EN AB 47100 moulé sous pression (contenu de cuivre < 1%)
Joints: silicone expansé antiviellissement
Vis: acier INOX AISI 304
Plaque de câblage: acier zingué
Finition: phosphochromatage et revêtement peinture en poudre polyester réalisé en 16 étapes pour obtenir une excellente résistance aux agents atmosphériques

### Couleurs

■ Sablé 100 Noir	Code: <b>06SG4E858C2CHL</b>
------------------	-----------------------------

## Compléments obligatoires



06SG904C0

B128 Joint réglable  
pour anneau et crosse Ø 60mm et  
pour piquet. Couleur : Sablé 100 Noir.

## Compléments optionnels



06AK916C0

B139 Anneau simple mât Ø102mm.  
Couleur : Sablé 100 Noir.



06AK917C0

B140 Anneau double mât Ø102mm  
Couleur : Sablé 100 Noir.



01AK903C0

L3 Kit d'articulation simple  
pour mât Ø 60-76 mm. Couleur : Sablé  
100 Noir.



01AK904C0

L4 Kit d'articulation double  
pour mât Ø 60-76 mm. Couleur : Sablé  
100 Noir.



01AK921C0

B1 Crosse tubulaire simple  
Ø 60 mm pour mâts Ø 60-76 mm.  
L=550 mm. Couleur : Sablé 100 Noir.



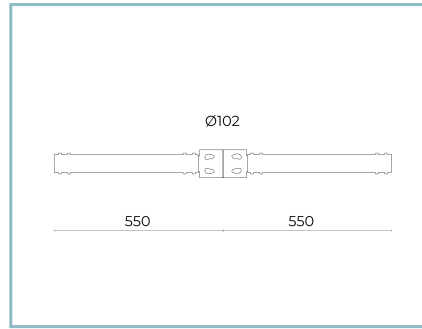
01AK922C0

B2 Crosse tubulaire double  
Ø 60 mm pour mâts Ø 60-76 mm.  
L=550 mm. Couleur : Sablé 100 Noir.



06AK907C0

B155 Crosse simple  
pour mâts Ø 102 mm. L=550 mm.  
Couleur : Sablé 100 Noir.



06AK909C0

B157 Crosse double  
pour mâts Ø 102 mm. L=550 mm.  
Couleur : Sablé 100 Noir.

#### NOTES

\*Données sur les performances

Les valeurs indiquées dans cette fiche technique sont des valeurs nominales avec une tolérance de +/-7%.

Les données relatives au flux et à l'efficacité de la source se rapportent au module LED sans optique ; si vous êtes intéressé par les performances du module LED complet avec système optique, vous devez multiplier les données indiquées par le facteur 0,9.

#### Données générales

Les caractéristiques des produits énumérés peuvent faire l'objet de modifications et doivent être confirmées lors de la commande.

Afin de favoriser la mise à jour constante de ses produits, le groupe Cariboni se réserve le droit d'apporter des modifications sans préavis.