



Caractéristiques générales

Description: appareil à LED

Classe d'isolation: classe II

Tension nominale: 220-240 V 50/60 Hz

Degré de protection: IP66

Protection contre les chocs: IK09

Dispositif de protection contre les surtensions:
Disposition de protection contre les surtensions
intégrées (SPD) intégré 10kV-10kA, Type 3, avec
signal LED et thermo fusible pour déconnecter la
charge en de fin de vie; résiste à l'impulsion 10 kV
DM

Facteur de puissance: > 0.90

Température ambiante Ta: -30°C +50°C

Poids: 4.00 kg

Surface exposée maximale: 0,06 m²

Surface latérale exposée: 0,042 m²

Mode commun de protection contre la surtension:
10 kV

Mode différentiel de protection contre les
surtensions: 10 kV

Driver: intégré

Durée de vie driver: >100.000 h @ Ta 25°C (0,2% /
1000h)

Marques et certifications: CE

Données de performance*

Flux de sources:	9345 lm
Source d'alimentation:	49 W
Efficacité de la source:	190 lm/W
Flux de luminaires:	8040 lm
Puissance du luminaire:	53 W
Efficacité des luminaires:	151 lm/W
Catégorie d'indice d'éblouissement:	D4

Système optique

Source : LED R2
Température de couleur: 3000 K
Indice de rendu des couleurs (CRI): ≥ 70
Consistance couleur (SDCM): ≤ 3
Type d'optique: PB-01 Low pole
Durée de vie de l'unité optique: >100.000 h @ Ta 25°C L90B10
Classe de sécurité photobiologique: EXEMPT GROUP
ULOR: 0%
DLOR: 100%
Catégorie d'intensité lumineuse: G*4
BUG rating: B2-U0-G2

Références normatives

EN60598-1 / EN60598-2-3 / EN62471 / EN61547

Installation et maintenance

Installation: tête mât / côté mât / mur
Diamètre du mât: \varnothing 60 - 76 - 102 mm
Inclinaison: (côté mât, au mur, sol) -90° à +35°
Correction de: le produit can be equipped with a fixing base for wall mounting, an adjustable joint for installation on arm and pole or with the new post top accessory.
Câblage: le produit est fourni avec câble (L=0,2m) et connecteur prise-fiche (4P) pour une installation simple et rapide.
\varnothing câble d'alimentation: 10 \div 14 mm
Presse-étoupe: PG16
Plaque de câblage remplaçable: plaque amovible
Unité optique remplaçable: chaque module LED peut être remplacé
Ouverture de l'écran: ouverture par outils
Compartiment de l'alimentation électrique: indépendant du groupe optique

Réglage du Flux

	Sur demande
Auto-apprentissage minuit virtuel	X
Sortie à débit constant (CLO)	X
Réglage 1-10V	X
Contrôle DALI	X
Variation de la tension du réseau	X
Télécommande par courant porteur en ligne (CPL)	X
Télégestion sans fil	X
Prédisposition pour les capteurs de mouvement / de luminosité	X

Matériaux

Corps: alliage d'aluminium EN AB 47100 moulé sous pression (contenu de cuivre < 1%)
Écran: verre plat trempé
Lentilles: PMMA haute transparence
Système de fixation: alliage d'aluminium EN AB 47100 moulé sous pression (contenu de cuivre < 1%)
Joint: silicone expansé antvieillissement
Vis: acier INOX AISI 304
Plaque de câblage: acier zingué
Finition: phosphochromatage et revêtement peinture en poudre polyester réalisé en 16 étapes pour obtenir une excellente résistance aux agents atmosphériques

Couleurs

■ Sablé 100 Noir	Code: 06SG3C454916CHM4
------------------	-------------------------------

Compléments obligatoires



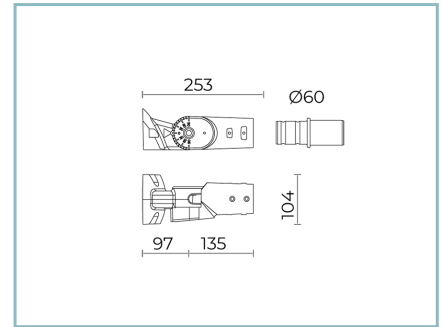
06SG905C0

B178 Kit tête de mât pour tête mât Ø 60 mm (H. 90 mm) pour mât Ø 76 mm. Couleur : Sablé 100 Noir.



06SG906C0

B179 Kit latéral poteau Ø60-76mm SIGMA STREET SMALL. Couleur : Sablé 100 Noir.



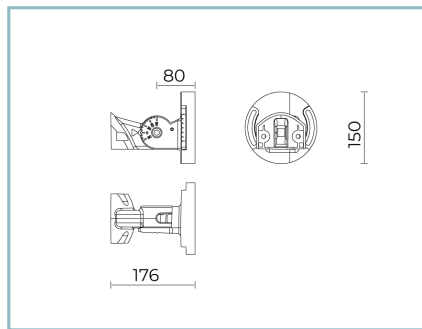
06SG907C0

B180 Kit latéral poteau Ø60-76mm SIGMA STREET MEDIUM. Couleur : Sablé 100 Noir.



06SG908C0

B181 Joint réglable mural ou sol SIGMA STREET SMALL. Couleur : Sablé 100 Noir.



06SG909C0

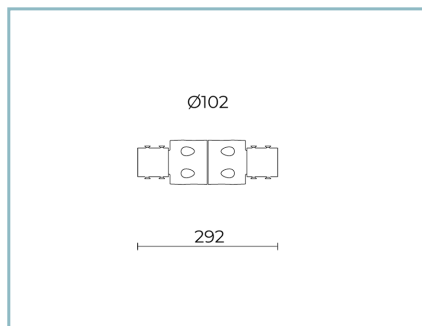
B182 Joint réglable mural ou sol SIGMA STREET MEDIUM. Couleur : Sablé 100 Noir.

Compléments optionnels



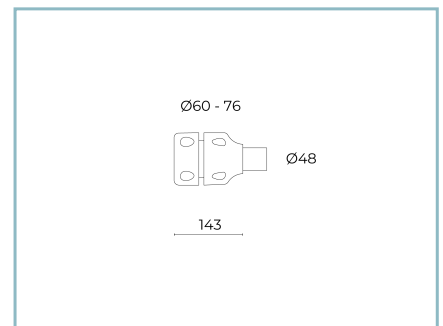
06AK916C0

B139 Anneau simple mât Ø102mm. Couleur : Sablé 100 Noir.



06AK917C0

B140 Anneau double mât Ø102mm. Couleur : Sablé 100 Noir.



01AK903C0

L3 Kit d'articulation simple pour mât Ø 60-76 mm. Couleur : Sablé 100 Noir.



01AK904C0

L4 Kit d'articulation double pour mât Ø 60-76 mm. Couleur : Sablé 100 Noir.



01AK921C0

B1 Crosse tubulaire simple Ø 60 mm pour mâts Ø 60-76 mm. L=550 mm. Couleur : Sablé 100 Noir.



01AK922C0

B2 Crosse tubulaire double Ø 60 mm pour mâts Ø 60-76 mm. L=550 mm. Couleur : Sablé 100 Noir.



06AK907C0

B155 Crosse simple pour mâts Ø 102 mm. L=550 mm. Couleur : Sablé 100 Noir.



06AK909C0

B157 Crosse double pour mâts Ø 102 mm. L=550 mm. Couleur : Sablé 100 Noir.

NOTES

*Données sur les performances

Les valeurs indiquées dans cette fiche technique sont des valeurs nominales avec une tolérance de +/-7%.

Les données relatives au flux et à l'efficacité de la source se rapportent au module LED sans optique ; si vous êtes intéressé par les performances du module LED complet avec système optique, vous devez multiplier les données indiquées par le facteur 0,9.

Données générales

Les caractéristiques des produits énumérés peuvent faire l'objet de modifications et doivent être confirmées lors de la commande.

Afin de favoriser la mise à jour constante de ses produits, le groupe Cariboni se réserve le droit d'apporter des modifications sans préavis.