



### Caractéristiques générales

Description: luminaire à LED pour l'éclairage des façades, des allées et des espaces urbains

Classe d'isolation: classe II

Tension nominale: 220-240 V 50/60 Hz

Degré de protection: IP66

Protection contre les chocs: IK09

Facteur de puissance: > 0.9

Température ambiante Ta: -25° C + 50° C

Poids: 4.5 kg

Surface exposée maximale: 0.063 m<sup>2</sup>

Surface latérale exposée: 0.043 m<sup>2</sup>

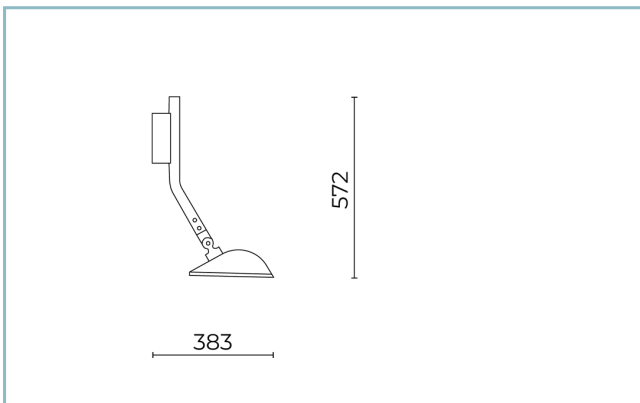
Mode commun de protection contre la surtension: 6 kV

Mode différentiel de protection contre les surtensions: 10 kV

Driver: intégré

Durée de vie driver: > 100.000 h @Ta 25° C

Marques et certifications: CE / ENEC



### Données de performance\*

Flux de sources:	3030 lm
Source d'alimentation:	16 W
Efficacité de la source:	189 lm/W
Flux de luminaires:	2360 lm
Puissance du luminaire:	19 W
Efficacité des luminaires:	124 lm/W
Catégorie d'indice d'éblouissement:	D5

### Système optique

Source : LED R1

Température de couleur: 3000 K

Indice de rendu des couleurs (CRI):  $\geq 80$

Consistance couleur (SDCM):  $\leq 3$

Type d'optique: ST-02 Narrow street

Durée de vie de l'unité optique:  $> 100.000$  h @ 600mA @Ta  
25° C TM21 L90B10

Classe de sécurité photobiologique: EXEMPT GROUP

ULOR: 0%

DLOR: 100%

Catégorie d'intensité lumineuse: G\*3

BUG rating: B1-U0-G1

### Références normatives

EN60598-1 / EN60598-2-3 / IEC / TR62778 / EN62471 /  
EN61547

### Installation et maintenance

Installation: mur

Inclinaison: 0° ÷ -90°

Ø câble d'alimentation: 6 ÷ 11 mm

Presse-étoupe: PG13,5

Compartiment de l'alimentation électrique: indépendant  
du groupe optique

### Réglage du Flux

	Standard	Sur demande
Auto-apprentissage minuit virtuel		X
Contrôle DALI	X	

### Matériaux

Corps: alliage d'aluminium EN AB 47100 moulé sous  
pression (contenu de cuivre  $< 1\%$ )

Écran: verre plat trempé

Lentilles: PMMA haute transparence

Système de fixation: alliage d'aluminium EN AB 47100  
moulé sous pression (contenu de cuivre  $< 1\%$ )

Joint: silicone antiviellissement

Vis: acier INOX AISI 304

Plaque de câblage: acier zingué

Finition: phosphochromatage et revêtement peinture en  
poudre polyester réalisé en 16 étapes pour obtenir une  
excellente résistance aux agents atmosphériques

### Couleurs

■ Champagne

Code: **06SP1AB236914G6HL**

## Compléments obligatoires



06SN901X0

D18 Driver DALI  
30W 350mA IP67 (N. 1 Spoon Small)

## NOTES

\*Données sur les performances

Les valeurs indiquées dans cette fiche technique sont des valeurs nominales avec une tolérance de +/-7%.

Les données relatives au flux et à l'efficacité de la source se rapportent au module LED sans optique ; si vous êtes intéressé par les performances du module LED complet avec système optique, vous devez multiplier les données indiquées par le facteur 0,9.

## Données générales

Les caractéristiques des produits énumérés peuvent faire l'objet de modifications et doivent être confirmées lors de la commande.

Afin de favoriser la mise à jour constante de ses produits, le groupe Cariboni se réserve le droit d'apporter des modifications sans préavis.