

**Données de performance\***

	LA-03 1800K	LA-03 2200K	LA-03 2700K	LA-03 3000K	LA-03 4000K
Courant de la LED:	400 mA	400 mA	400 mA	400 mA	400 mA
Flux de sources:	3620 lm	4455 lm	4640 lm	4830 lm	5530 lm
Source d'alimentation:	28.5 W	28.5 W	28.5 W	28.5 W	28.5 W
Efficacité de la source:	127 lm/W	156 lm/W	163 lm/W	169 lm/W	194 lm/W
Flux de luminaires:	3040 lm	3740 lm	3895 lm	4055 lm	4645 lm
Puissance du luminaire:	33.5 W	33.5 W	33.5 W	33.5 W	33.5 W
Efficacité des luminaires:	91 lm/W	112 lm/W	116 lm/W	121 lm/W	139 lm/W
Catégorie d'indice					

d'éblouissement: D6 D6 D6 D6 D6

### Caractéristiques générales

Description: luminaire à LED pour l'éclairage des façades, des allées et des espaces urbains

Classe d'isolation: classe II

Tension nominale: 220-240 V 50/60 Hz

Degré de protection: IP66

Protection contre les chocs: IK09

Facteur de puissance: > 0.9

Température ambiante Ta: -25° C + 50°C

Poids: 8 kg

Surface exposée maximale: 0.147 m<sup>2</sup>

Surface latérale exposée: 0.067 m<sup>2</sup>

Mode commun de protection contre la surtension: 10 kV

Mode différentiel de protection contre les surtensions: 10 kV

Driver: intégré

Durée de vie driver: > 100.000 h @Ta 25° C

Marques et certifications: CE / ENEC pending

**Fiche produit**  
Rev 16/07/2024**Spoon Applique**Taille: large  
Température de couleur: DWL 1800 K - 4000 K  
Type d'optique: LA-03 Wide street**06SP1BC440417G6DWL**

Couleur : Champagne

**Système optique**

Source : LED R2

Température de couleur: DWL 1800 K - 4000 K

Indice de rendu des couleurs (CRI):  $\geq 70$ Consistance couleur (SDCM):  $\leq 3$ 

Type d'optique: LA-03 Wide street

Durée de vie de l'unité optique:  $> 100.000$  h @ 720mA @Ta  
25° C TM21 L90B10

Classe de sécurité photobiologique: EXEMPT GROUP

ULOR: 0%

DLOR: 100%

Catégorie d'intensité lumineuse: G\*3

**Références normatives**EN60598-1 / EN60598-2-3 / IEC / TR62778 / EN62471 /  
EN61547**Installation et maintenance**

Installation: mur

Inclinaison:  $0^\circ \div -90^\circ$ Ø câble d'alimentation:  $6 \div 11$  mm

Presse-étoupe: PG13,5

Compartiment de l'alimentation électrique: indépendant  
du groupe optique**Réglage du Flux**

	Standard	Sur demande
Auto-apprentissage minuit virtuel		X
Prédisposition pour le connecteur Zhaga (Livre 18)		X
Contrôle DALI	X	

**Matériaux**Corps: alliage d'aluminium EN AB 47100 moulé sous pression (contenu de cuivre  $< 1\%$ )

Écran: verre plat trempé

Lentilles: PMMA haute transparence

Système de fixation: alliage d'aluminium EN AB 47100 moulé sous pression (contenu de cuivre  $< 1\%$ )

Joints: silicone antivieillessement

Vis: acier INOX AISI 304

Plaque de câblage: acier zingué

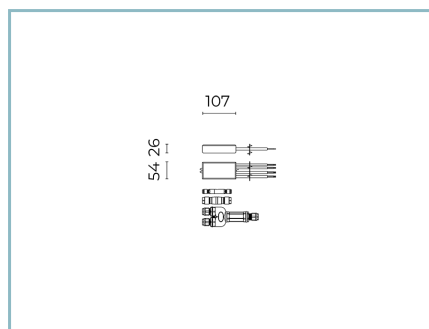
Finition: phosphochromatage et revêtement peinture en poudre polyester réalisé en 16 étapes pour obtenir une excellente résistance aux agents atmosphériques

**Couleurs** Champagne

Code:

**06SP1BC440417G6DWL**

## Compléments obligatoires



06SN901X0

D18 Driver DALI  
30W 350mA IP67 (N. 1 Spoon Small)

## NOTES

\*Données sur les performances

Les valeurs indiquées dans cette fiche technique sont des valeurs nominales avec une tolérance de +/-7%.

Les données relatives au flux et à l'efficacité de la source se rapportent au module LED sans optique ; si vous êtes intéressé par les performances du module LED complet avec système optique, vous devez multiplier les données indiquées par le facteur 0,9.

## Données générales

Les caractéristiques des produits énumérés peuvent faire l'objet de modifications et doivent être confirmées lors de la commande.

Afin de favoriser la mise à jour constante de ses produits, le groupe Cariboni se réserve le droit d'apporter des modifications sans préavis.