



Caractéristiques générales

Description: luminaire à LED pour l'éclairage des façades, des allées et des espaces urbains

Classe d'isolation: classe II

Tension nominale: 220-240 V 50/60 Hz

Degré de protection: IP66

Protection contre les chocs: IK09

Facteur de puissance: > 0.9

Température ambiante Ta: -25° C + 50°C

Poids: 11 kg

Surface exposée maximale: 0.212 m²

Surface latérale exposée: 0.086 m²

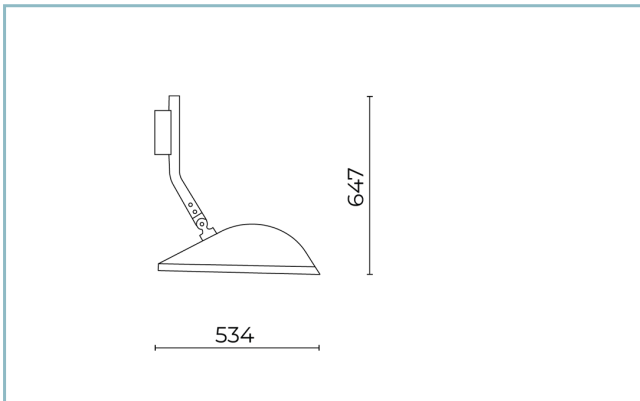
Mode commun de protection contre la surtension: 10 kV

Mode différentiel de protection contre les surtensions: 10 kV

Driver: intégré

Durée de vie driver: > 100.000 h @Ta 25° C

Marques et certifications: CE / ENEC pending



Données de performance*

Flux de sources:	16190 lm
Source d'alimentation:	91 W
Efficacité de la source:	178 lm/W
Flux de luminaires:	13600 lm
Puissance du luminaire:	98 W
Efficacité des luminaires:	139 lm/W
Catégorie d'indice d'éblouissement:	D5

Système optique

Source : LED R3
Température de couleur: 3000 K
Indice de rendu des couleurs (CRI): ≥ 80
Consistance couleur (SDCM): ≤ 3
Type d'optique: LT-63 Asymmetric beam
Durée de vie de l'unité optique: > 100.000 h @ 720mA @Ta 25° C TM21 L90B10

Classe de sécurité photobiologique: EXEMPT GROUP
ULOR: 0%
DLOR: 100%
Catégorie d'intensité lumineuse: G*6
BUG rating: B2-U0-G2

Références normatives

EN60598-1 / EN60598-2-3 / IEC / TR62778 / EN62471 / EN61547

Installation et maintenance

Installation: mur
Inclinaison: 0° ÷ -90°
Ø câble d'alimentation: 6 ÷ 11 mm
Presse-étoupe: PG13,5
Compartiment de l'alimentation électrique: indépendant du groupe optique

Réglage du Flux

	Standard	Sur demande
Auto-apprentissage minuit virtuel		X
Prédisposition pour le connecteur Zhaga (Livre 18)		X
Contrôle DALI	X	

Matériaux

Corps: alliage d'aluminium EN AB 47100 moulé sous pression (contenu de cuivre < 1%)

Écran: verre plat trempé

Lentilles: PMMA haute transparence

Système de fixation: alliage d'aluminium EN AB 47100 moulé sous pression (contenu de cuivre < 1%)

Joints: silicone antivieillessement

Vis: acier INOX AISI 304

Plaque de câblage: acier zingué

Finition: phosphochromatage et revêtement peinture en poudre polyester réalisé en 16 étapes pour obtenir une excellente résistance aux agents atmosphériques

Couleurs

Champagne Code: **06SP1CD666915G6HL**

Compléments obligatoires



06SN901X0

D18 Driver DALI
30W 350mA IP67 (N. 1 Spoon Small)

NOTES

*Données sur les performances

Les valeurs indiquées dans cette fiche technique sont des valeurs nominales avec une tolérance de +/-7%.

Les données relatives au flux et à l'efficacité de la source se rapportent au module LED sans optique ; si vous êtes intéressé par les performances du module LED complet avec système optique, vous devez multiplier les données indiquées par le facteur 0,9.

Données générales

Les caractéristiques des produits énumérés peuvent faire l'objet de modifications et doivent être confirmées lors de la commande.

Afin de favoriser la mise à jour constante de ses produits, le groupe Cariboni se réserve le droit d'apporter des modifications sans préavis.