

<b>Données de performance*</b>	ST-02	ST-02	ST-02	ST-02	ST-02
	1800K	2200K	2700K	3000K	4000K
Courant de la LED:	910 mA	910 mA	910 mA	910 mA	910 mA
Flux de sources:	7820 lm	9635 lm	11040 lm	11240 lm	11960 lm
Source d'alimentation:	65.5 W	65.5 W	65.5 W	65.5 W	65.5 W
Efficacité de la source:	119 lm/W	147 lm/W	169 lm/W	172 lm/W	183 lm/W
Flux de luminaires:	6565 lm	8090 lm	9270 lm	9440 lm	10045 lm
Puissance du luminaire:	73 W	73 W	73 W	73 W	73 W
Efficacité des luminaires:	90 lm/W	111 lm/W	127 lm/W	129 lm/W	138 lm/W
Catégorie d'indice					

d'éblouissement: D4 D4 D4 D4 D4

### Caractéristiques générales

Description: luminaire à LED pour l'éclairage des façades, des allées et des espaces urbains

Classe d'isolation: classe II

Tension nominale: 220-240 V 50/60 Hz

Degré de protection: IP66

Protection contre les chocs: IK09

Facteur de puissance: > 0.9

Température ambiante Ta: -25° C + 50°C

Poids: 11 kg

Surface exposée maximale: 0.212 m<sup>2</sup>

Surface latérale exposée: 0.086 m<sup>2</sup>

Mode commun de protection contre la surtension: 10 kV

Mode différentiel de protection contre les surtensions: 10 kV

Driver: intégré

Durée de vie driver: > 100.000 h @Ta 25° C

Marques et certifications: CE / ENEC pending

**Fiche produit**  
Rev 16/07/2024**Spoon Applique**Taille: x-large  
Température de couleur: DWL 1800 K - 4000 K  
Type d'optique: ST-02 Narrow street**06SP1CD691414G6DWL**

Couleur : Champagne

**Système optique**

Source : LED R3

Température de couleur: DWL 1800 K - 4000 K

Indice de rendu des couleurs (CRI):  $\geq 70$ Consistance couleur (SDCM):  $\leq 3$ 

Type d'optique: ST-02 Narrow street

Durée de vie de l'unité optique:  $> 100.000$  h @ 720mA @Ta  
25° C TM21 L90B10

Classe de sécurité photobiologique: EXEMPT GROUP

ULOR: 0%

DLOR: 100%

Catégorie d'intensité lumineuse: G\*3

**Références normatives**EN60598-1 / EN60598-2-3 / IEC / TR62778 / EN62471 /  
EN61547**Installation et maintenance**

Installation: mur

Inclinaison:  $0^\circ \div -90^\circ$ Ø câble d'alimentation:  $6 \div 11$  mm

Presse-étoupe: PG13,5

Compartiment de l'alimentation électrique: indépendant  
du groupe optique**Réglage du Flux**

	Standard	Sur demande
Auto-apprentissage minuit virtuel		X
Prédisposition pour le connecteur Zhaga (Livre 18)		X
Contrôle DALI	X	

**Matériaux**Corps: alliage d'aluminium EN AB 47100 moulé sous pression (contenu de cuivre  $< 1\%$ )

Écran: verre plat trempé

Lentilles: PMMA haute transparence


Système de fixation: alliage d'aluminium EN AB 47100 moulé sous pression (contenu de cuivre  $< 1\%$ )

Joints: silicone antivieillessement

Vis: acier INOX AISI 304

Plaque de câblage: acier zingué

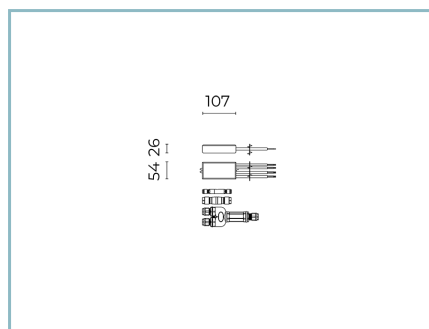
Finition: phosphochromatage et revêtement peinture en poudre polyester réalisé en 16 étapes pour obtenir une excellente résistance aux agents atmosphériques

**Couleurs** Champagne

Code:

**06SP1CD691414G6DWL**

## Compléments obligatoires



06SN901X0

D18 Driver DALI  
30W 350mA IP67 (N. 1 Spoon Small)

## NOTES

\*Données sur les performances

Les valeurs indiquées dans cette fiche technique sont des valeurs nominales avec une tolérance de +/-7%.

Les données relatives au flux et à l'efficacité de la source se rapportent au module LED sans optique ; si vous êtes intéressé par les performances du module LED complet avec système optique, vous devez multiplier les données indiquées par le facteur 0,9.

Données générales

Les caractéristiques des produits énumérés peuvent faire l'objet de modifications et doivent être confirmées lors de la commande.

Afin de favoriser la mise à jour constante de ses produits, le groupe Cariboni se réserve le droit d'apporter des modifications sans préavis.