

| Données de performance* | LA-03 | LA-03 | LA-03 | LA-03 | LA-03 |
|--------------------------------|----------|----------|----------|----------|----------|
| | 1800K | 2200K | 2700K | 3000K | 4000K |
| Courant de la LED: | 910 mA | 910 mA | 910 mA | 910 mA | 910 mA |
| Flux de sources: | 7820 lm | 9635 lm | 11040 lm | 11240 lm | 11960 lm |
| Source d'alimentation: | 65.5 W | 65.5 W | 65.5 W | 65.5 W | 65.5 W |
| Efficacité de la source: | 119 lm/W | 147 lm/W | 169 lm/W | 172 lm/W | 183 lm/W |
| Flux de luminaires: | 6565 lm | 8090 lm | 9270 lm | 9440 lm | 10045 lm |
| Puissance du luminaire: | 73 W | 73 W | 73 W | 73 W | 73 W |
| Efficacité des luminaires: | 90 lm/W | 111 lm/W | 127 lm/W | 129 lm/W | 138 lm/W |
| Catégorie d'indice | | | | | |

d'éblouissement: D5 D5 D5 D5 D4

Caractéristiques générales

Description: luminaire à LED pour l'éclairage des façades, des allées et des espaces urbains

Classe d'isolation: classe II

Tension nominale: 220-240 V 50/60 Hz

Degré de protection: IP66

Protection contre les chocs: IK09

Facteur de puissance: > 0.9

Température ambiante Ta: -25° C + 50° C

Poids: 11 kg

Surface exposée maximale: 0.212 m²

Surface latérale exposée: 0.086 m²

Mode commun de protection contre la surtension: 10 kV

Mode différentiel de protection contre les surtensions: 10 kV

Driver: intégré

Durée de vie driver: > 100.000 h @Ta 25° C

Marques et certifications: CE / ENEC pending

Fiche produit
Rev 16/07/2024**Spoon Applique**Taille: x-large
Température de couleur: DWL 1800 K - 4000 K
Type d'optique: LA-03 Wide street**06SP1CD691417G6DWL**

Couleur : Champagne

Système optique

Source : LED R3

Température de couleur: DWL 1800 K - 4000 K

Indice de rendu des couleurs (CRI): ≥ 70 Consistance couleur (SDCM): ≤ 3

Type d'optique: LA-03 Wide street

Durée de vie de l'unité optique: > 100.000 h @ 720mA @Ta
25° C TM21 L90B10

Classe de sécurité photobiologique: EXEMPT GROUP

ULOR: 0%

DLOR: 100%

Catégorie d'intensité lumineuse: G*3

Références normativesEN60598-1 / EN60598-2-3 / IEC / TR62778 / EN62471 /
EN61547**Installation et maintenance**

Installation: mur

Inclinaison: $0^\circ \div -90^\circ$ Ø câble d'alimentation: $6 \div 11$ mm

Presse-étoupe: PG13,5

Compartiment de l'alimentation électrique: indépendant
du groupe optique**Réglage du Flux**

| | Standard | Sur demande |
|--|----------|-------------|
| Auto-apprentissage minuit virtuel | | X |
| Prédisposition pour le connecteur Zhaga (Livre 18) | | X |
| Contrôle DALI | X | |

MatériauxCorps: alliage d'aluminium EN AB 47100 moulé sous pression (contenu de cuivre $< 1\%$)

Écran: verre plat trempé

Lentilles: PMMA haute transparence


Système de fixation: alliage d'aluminium EN AB 47100 moulé sous pression (contenu de cuivre $< 1\%$)

Joints: silicone antivieillessement

Vis: acier INOX AISI 304

Plaque de câblage: acier zingué

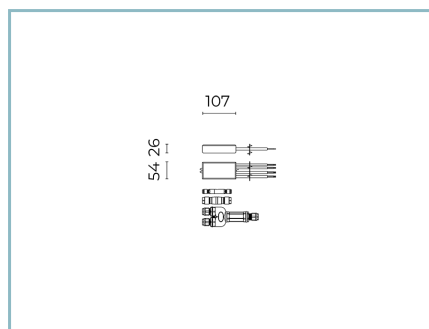
Finition: phosphochromatage et revêtement peinture en poudre polyester réalisé en 16 étapes pour obtenir une excellente résistance aux agents atmosphériques

Couleurs Champagne

Code:

06SP1CD691417G6DWL

Compléments obligatoires



06SN901X0

D18 Driver DALI
30W 350mA IP67 (N. 1 Spoon Small)

NOTES

*Données sur les performances

Les valeurs indiquées dans cette fiche technique sont des valeurs nominales avec une tolérance de +/-7%.

Les données relatives au flux et à l'efficacité de la source se rapportent au module LED sans optique ; si vous êtes intéressé par les performances du module LED complet avec système optique, vous devez multiplier les données indiquées par le facteur 0,9.

Données générales

Les caractéristiques des produits énumérés peuvent faire l'objet de modifications et doivent être confirmées lors de la commande.

Afin de favoriser la mise à jour constante de ses produits, le groupe Cariboni se réserve le droit d'apporter des modifications sans préavis.