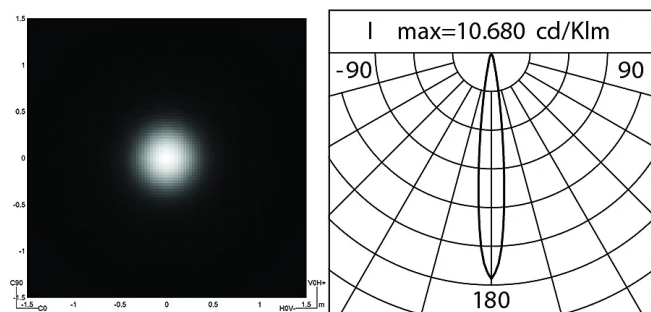
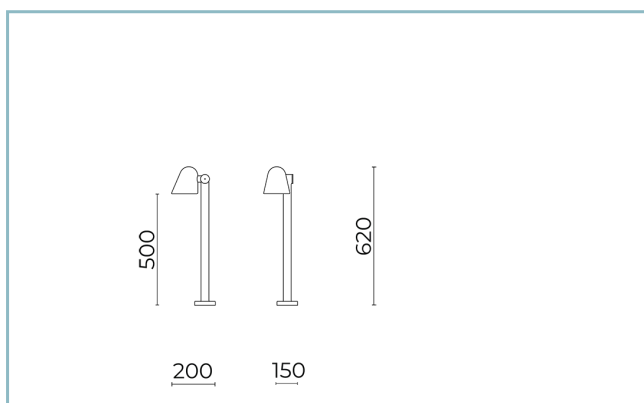




### Caractéristiques générales

Description: borne LED
Classe d'isolation: classe III
Tension nominale: 36Vdc
Degré de protection: IP66
Protection contre les chocs: IK09
Facteur de puissance: > 0.9
Température ambiante Ta: -20°C +50°C
Poids: 3 kg
Surface exposée maximale: 0.019 m <sup>2</sup>
Surface latérale exposée: 0.033 m <sup>2</sup>
Driver: distant (à commander séparément)
Marques et certifications: CE



### Données de performance\*

Courant de la LED:	350 mA
Flux de sources:	1630 lm
Source d'alimentation:	13 W
Efficacité de la source:	125 lm/W
Flux de luminaires:	1150 lm
Puissance du luminaire:	13 W
Efficacité des luminaires:	88 lm/W
Catégorie d'indice d'éblouissement:	D6

**Fiche produit**

06/06/2024

**Spoon Bollard**

Taille: H 500

Options: DALI

Température de couleur: 3000 K

Type d'optique: C 10° Narrow Beam

**06SN0A1359A8G6V**

Couleur : Champagne

**Système optique**

Source : CoB LED

Température de couleur: 3000 K

Indice de rendu des couleurs (CRI):  $\geq 90$ Consistance couleur (SDCM):  $\leq 3$ 

Type d'optique: C 10° Narrow Beam

Durée de vie de l'unité optique:  $> 100.000$  h @ 350mA @ Ta 25° C TM21 L80B10

Classe de sécurité photobiologique: EXEMPT GROUP

ULOR: 0%

DLOR: 100%

Catégorie d'intensité lumineuse: G\*6

BUG rating: B1-U0-G0

**Références normatives**

EN60598-1 / EN60598-2-3 / IEC / TR62778 / EN62471 / EN61547

**Installation et maintenance**

Installation: sol

Inclinaison:  $0^\circ \div 180^\circ$ , rotation  $\pm 30^\circ$ Ø câble d'alimentation: 3,5  $\div$  7 mm

Presse-étoupe: M12x1,5

Compartiment de l'alimentation électrique: indépendant du groupe optique

**Réglage du Flux**

Standard

Contrôle DALI

X

**Matériaux**Corps: alliage d'aluminium EN AB 47100 moulé sous pression (contenu de cuivre  $< 1\%$ )

Écran: verre plat trempé

Lentilles: en technopolymère à haute transparence

Système de fixation: alliage d'aluminium EN AB 47100 moulé sous pression (contenu de cuivre  $< 1\%$ )

Joints: silicone expansé antiviellissement

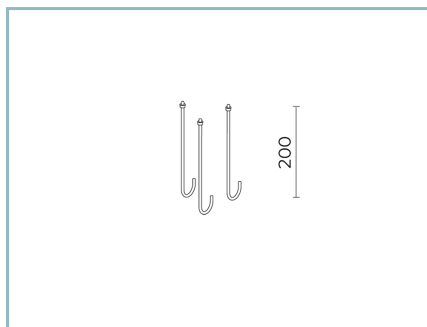
Vis: acier INOX AISI 304

Plaque de câblage: acier zingué

Finition: phosphochromatage et revêtement peinture en poudre polyester réalisé en 16 étapes pour obtenir une excellente résistance aux agents atmosphériques

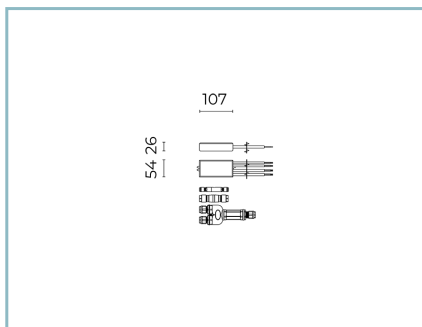
**Couleurs** ChampagneCode: **06SN0A1359A8G6V**

## Compléments



06PY999X0

Kit tiges de scellement  
L=200 mm.



06SN901X0

D18 Driver DALI  
30W 350mA IP67 (N. 1 Spoon Small)

## NOTES

\*Données sur les performances

Les valeurs indiquées dans cette fiche technique sont des valeurs nominales avec une tolérance de +/-7%.

Les données relatives au flux et à l'efficacité de la source se rapportent au module LED sans optique ; si vous êtes intéressé par les performances du module LED complet avec système optique, vous devez multiplier les données indiquées par le facteur 0,9.

Données générales

Les caractéristiques des produits énumérés peuvent faire l'objet de modifications et doivent être confirmées lors de la commande.

Afin de favoriser la mise à jour constante de ses produits, le groupe Cariboni se réserve le droit d'apporter des modifications sans préavis.