



Caractéristiques générales

Description: borne LED

Classe d'isolation: classe II

Tension nominale: 220-240 V 50/60 Hz

Degré de protection: IP66

Protection contre les chocs: IK09

Facteur de puissance: > 0.9

Température ambiante Ta: -20°C +50°C

Poids: 4 kg

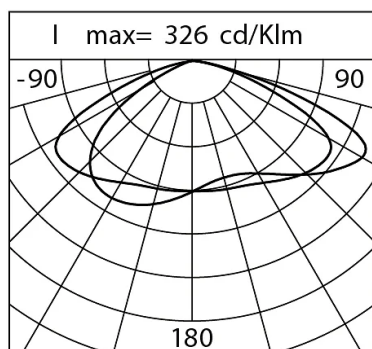
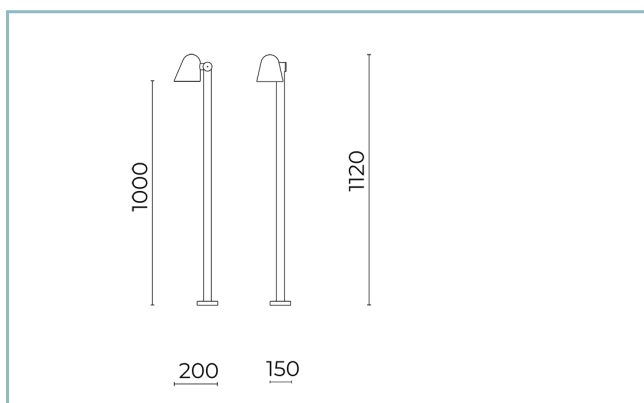
Surface exposée maximale: 0.019 m²

Surface latérale exposée: 0.050 m²

Driver: intégré

Durée de vie driver: 50.000 h @ 350mA @ Ta 25° C

Marques et certifications: CE



Données de performance*

Courant de la LED:	350 mA
Flux de sources:	1080 lm
Source d'alimentation:	8.5 W
Efficacité de la source:	127 lm/W
Flux de luminaires:	800 lm
Puissance du luminaire:	10 W
Efficacité des luminaires:	80 lm/W
Catégorie d'indice d'éblouissement:	D6

Fiche produit

06/06/2024

Spoon Bollard

Taille: H 1000

Options: ON-OFF

Température de couleur: 3000 K

Type d'optique: AS-D Asymmetric diffused beam

06SN1A1359C8G6

Couleur : Champagne

Système optique

Source : LED L1

Température de couleur: 3000 K

Indice de rendu des couleurs (CRI): ≥ 80 Consistance couleur (SDCM): ≤ 3

Type d'optique: AS-D Asymmetric diffused beam

Durée de vie de l'unité optique: > 100.000 h @ 350mA @ Ta 25° C TM21 L80B10

Classe de sécurité photobiologique: EXEMPT GROUP

ULOR: 0%

DLOR: 100%

Catégorie d'intensité lumineuse: G*6

BUG rating: B0-U0-G1

Références normatives

EN60598-1 / EN60598-2-3 / IEC / TR62778 / EN62471 / EN61547

Installation et maintenance

Installation: sol

Inclinaison: $0^\circ \div 180^\circ$, rotation $\pm 30^\circ$ Ø câble d'alimentation: 3,5 \div 7 mm

Presse-étoupe: M12x1,5

Compartiment de l'alimentation électrique: indépendant du groupe optique

MatériauxCorps: alliage d'aluminium EN AB 47100 moulé sous pression (contenu de cuivre $< 1\%$)

Écran: verre plat trempé

Lentilles: en technopolymère à haute transparence

Système de fixation: alliage d'aluminium EN AB 47100 moulé sous pression (contenu de cuivre $< 1\%$)

Joints: silicone expansé antiviellissement

Vis: acier INOX AISI 304

Plaque de câblage: acier zingué

Finition: phosphochromatage et revêtement peinture en poudre polyester réalisé en 16 étapes pour obtenir une excellente résistance aux agents atmosphériques

Couleurs ChampagneCode: **06SN1A1359C8G6**

Fiche produit

06/06/2024

Spoon Bollard

Taille: H 1000

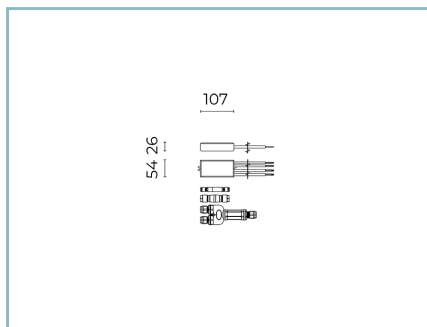
Options: ON-OFF

Température de couleur: 3000 K

Type d'optique: AS-D Asymmetric diffused beam

06SN1A1359C8G6

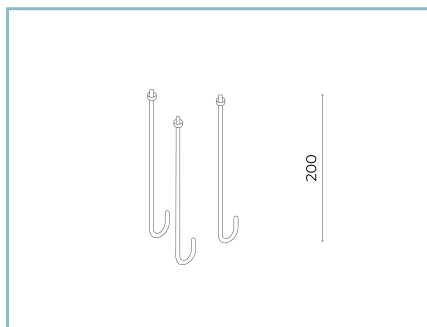
Couleur : Champagne

Compléments obligatoires

06SN901X0

D18 Driver DALI

30W 350mA IP67 (N. 1 Spoon Small)

Compléments optionnels

06PY999X0

Kit tiges de scellement

L=200 mm.

NOTES***Données sur les performances**

Les valeurs indiquées dans cette fiche technique sont des valeurs nominales avec une tolérance de +/-7%.

Les données relatives au flux et à l'efficacité de la source se rapportent au module LED sans optique ; si vous êtes intéressé par les performances du module LED complet avec système optique, vous devez multiplier les données indiquées par le facteur 0,9.

Données générales

Les caractéristiques des produits énumérés peuvent faire l'objet de modifications et doivent être confirmées lors de la commande.

Afin de favoriser la mise à jour constante de ses produits, le groupe Cariboni se réserve le droit d'apporter des modifications sans préavis.