



### Caractéristiques générales

Description: appareil à LED pour installation en suspension

Classe d'isolation: classe II

Tension nominale: 220-240 V 50/60 Hz

Degré de protection: IP66

Protection contre les chocs: IK09

Facteur de puissance: > 0.9

Température ambiante Ta: -25° C + 50°C

Poids: 4 kg

Surface exposée maximale: 0.071 m<sup>2</sup>

Surface latérale exposée: 0.039 m<sup>2</sup>

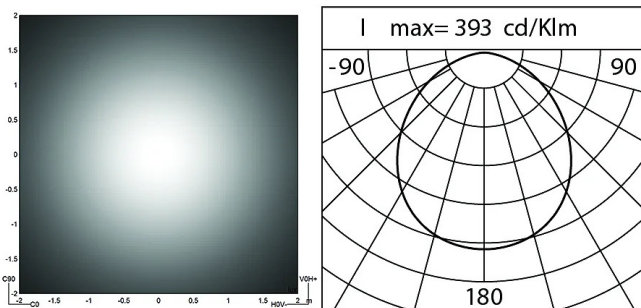
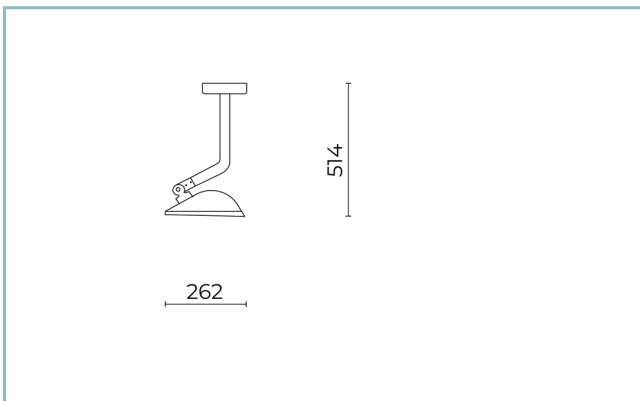
Mode commun de protection contre la surtension: 6 kV

Mode différentiel de protection contre les surtensions: 10 kV

Driver: intégré

Durée de vie driver: >100.000 h @Ta 25° C

Marques et certifications: CE / ENEC



### Données de performance\*

Courant de la LED:	300 mA
Flux de sources:	1030 lm
Source d'alimentation:	6.5 W
Efficacité de la source:	158 lm/W
Flux de luminaires:	770 lm
Puissance du luminaire:	8 W
Efficacité des luminaires:	96 lm/W
Catégorie d'indice d'éblouissement:	D6

**Fiche produit**  
Rev 16/07/2024**Spoon Ceiling**

Taille: medium  
Température de couleur: 3000 K  
Type d'optique: U-D 90° Diffused beam

**06SP3AA8309C4G6HL**  
Couleur : Champagne

**Système optique**

Source : LED L2

Température de couleur: 3000 K

Indice de rendu des couleurs (CRI):  $\geq 80$

Consistance couleur (SDCM):  $\leq 3$

Type d'optique: U-D 90° Diffused beam

Durée de vie de l'unité optique: >100.000 h @ 700mA @Ta  
25° C L90B10

Classe de sécurité photobiologique: EXEMPT GROUP

ULOR: 0%

DLOR: 100%

Catégorie d'intensité lumineuse: G\*6

BUG rating: B1-U0-G0

**Références normatives**

EN60598-1 / EN60598-2-3 / IEC / TR62778 / EN62471 /  
EN61547

**Installation et maintenance**

Installation: sous porche

Inclinaison: 0° ÷ -90°

Ø câble d'alimentation: 6 ÷ 11 mm

Presse-étoupe: PG13,5

Compartiment de l'alimentation électrique: indépendant  
du groupe optique

**Réglage du Flux**

Standard

Contrôle DALI

X

**Matériaux**

Corps: alliage d'aluminium EN AB 47100 moulé sous  
pression (contenu de cuivre < 1%)

Écran: verre dépoli à l'acide

Lentilles: PMMA haute transparence

Système de fixation: alliage d'aluminium EN AB 47100  
moulé sous pression (contenu de cuivre < 1%)

Joint: silicone anti-âge

Vis: acier INOX AISI 304

Plaque de câblage: acier zingué

Finition: phosphochromatage et revêtement peinture en  
poudre polyester réalisé en 16 étapes pour obtenir une  
excellente résistance aux agents atmosphériques

**Couleurs**

■ Champagne

Code:

**06SP3AA8309C4G6HL**

---

**Fiche produit**  
Rev 16/07/2024

**Spoon Ceiling**  
Taille: medium  
Température de couleur: 3000 K  
Type d'optique: U-D 90° Diffused beam

**06SP3AA8309C4G6HL**  
Couleur: Champagne

---

---

#### NOTES

\*Données sur les performances

Les valeurs indiquées dans cette fiche technique sont des valeurs nominales avec une tolérance de +/-7%.

Les données relatives au flux et à l'efficacité de la source se rapportent au module LED sans optique ; si vous êtes intéressé par les performances du module LED complet avec système optique, vous devez multiplier les données indiquées par le facteur 0,9.

Données générales

Les caractéristiques des produits énumérés peuvent faire l'objet de modifications et doivent être confirmées lors de la commande.

Afin de favoriser la mise à jour constante de ses produits, le groupe Cariboni se réserve le droit d'apporter des modifications sans préavis.