



Caractéristiques générales

Description: appareil à LED pour installation en suspension

Classe d'isolation: classe II

Tension nominale: 220-240 V 50/60 Hz

Degré de protection: IP66

Protection contre les chocs: IK09

Facteur de puissance: > 0.9

Température ambiante Ta: -25° C + 50°C

Poids: 4 kg

Surface exposée maximale: 0.071 m²

Surface latérale exposée: 0.039 m²

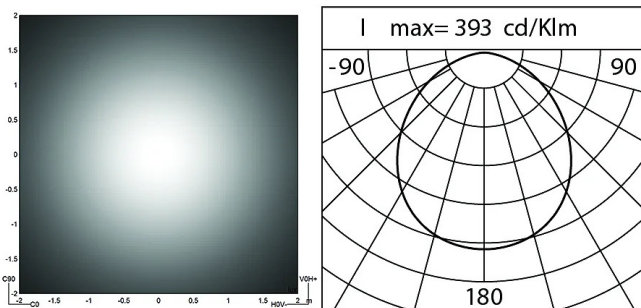
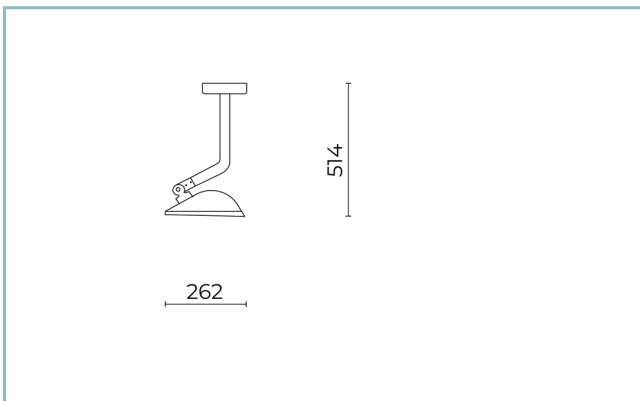
Mode commun de protection contre la surtension: 6 kV

Mode différentiel de protection contre les surtensions: 10 kV

Driver: intégré

Durée de vie driver: >100.000 h @Ta 25° C

Marques et certifications: CE / ENEC



Données de performance*

| | |
|-------------------------------------|----------|
| Courant de la LED: | 600 mA |
| Flux de sources: | 1910 lm |
| Source d'alimentation: | 13.5 W |
| Efficacité de la source: | 141 lm/W |
| Flux de luminaires: | 1420 lm |
| Puissance du luminaire: | 16 W |
| Efficacité des luminaires: | 89 lm/W |
| Catégorie d'indice d'éblouissement: | D6 |

Système optique

| |
|--|
| Source : LED L2 |
| Température de couleur: 3000 K |
| Indice de rendu des couleurs (CRI): ≥ 80 |
| Consistance couleur (SDCM): ≤ 3 |
| Type d'optique: U-D 90° Diffused beam |
| Durée de vie de l'unité optique: >100.000 h @ 700mA @Ta 25° C L90B10 |
| Classe de sécurité photobiologique: EXEMPT GROUP |
| ULOR: 0% |
| DLOR: 100% |
| Catégorie d'intensité lumineuse: G*6 |
| BUG rating: B1-U0-G0 |

Références normatives

EN60598-1 / EN60598-2-3 / IEC / TR62778 / EN62471 / EN61547

Installation et maintenance

| |
|--|
| Installation: sous porche |
| Inclinaison: 0° ÷ -90° |
| Ø câble d'alimentation: 6 ÷ 11 mm |
| Presse-étoupe: PG13,5 |
| Compartiment de l'alimentation électrique: indépendant du groupe optique |

Réglage du Flux

| | |
|---------------|----------|
| Contrôle DALI | Standard |
|---------------|----------|

Matériaux

| |
|--|
| Corps: alliage d'aluminium EN AB 47100 moulé sous pression (contenu de cuivre < 1%) |
| Écran: verre dépoli à l'acide |
| Lentilles: PMMA haute transparence |
| Système de fixation: alliage d'aluminium EN AB 47100 moulé sous pression (contenu de cuivre < 1%) |
| Joints: silicone antivieillessement |
| Vis: acier INOX AISI 304 |
| Plaque de câblage: acier zingué |
| Finition: phosphochromatage et revêtement peinture en poudre polyester réalisé en 16 étapes pour obtenir une excellente résistance aux agents atmosphériques |

Couleurs

| | |
|--|-----------------------------------|
|  Champagne | Code: 06SP3AA8609C4G6HL |
|--|-----------------------------------|

Fiche produit
Rev 16/07/2024

Spoon Ceiling
Taille: medium
Température de couleur: 3000 K
Type d'optique: U-D 90° Diffused beam

06SP3AA8609C4G6HL
Couleur: Champagne

NOTES

*Données sur les performances

Les valeurs indiquées dans cette fiche technique sont des valeurs nominales avec une tolérance de +/-7%.

Les données relatives au flux et à l'efficacité de la source se rapportent au module LED sans optique ; si vous êtes intéressé par les performances du module LED complet avec système optique, vous devez multiplier les données indiquées par le facteur 0,9.

Données générales

Les caractéristiques des produits énumérés peuvent faire l'objet de modifications et doivent être confirmées lors de la commande.

Afin de favoriser la mise à jour constante de ses produits, le groupe Cariboni se réserve le droit d'apporter des modifications sans préavis.