



Caractéristiques générales

Description: appareil à LED pour installation en suspension

Classe d'isolation: classe II

Tension nominale: 220-240 V 50/60 Hz

Degré de protection: IP66

Protection contre les chocs: IK09

Facteur de puissance: > 0.9

Température ambiante Ta: -25° C + 50°C

Poids: 7.5 kg

Surface exposée maximale: 0.155 m²

Surface latérale exposée: 0.063 m²

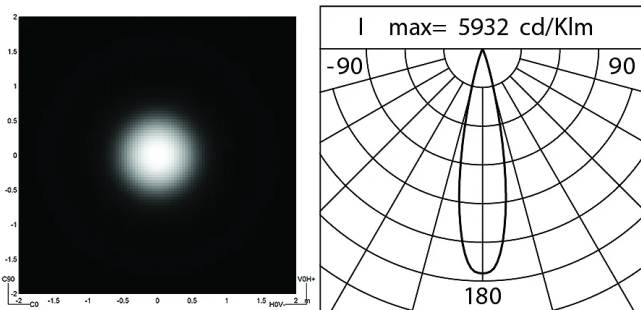
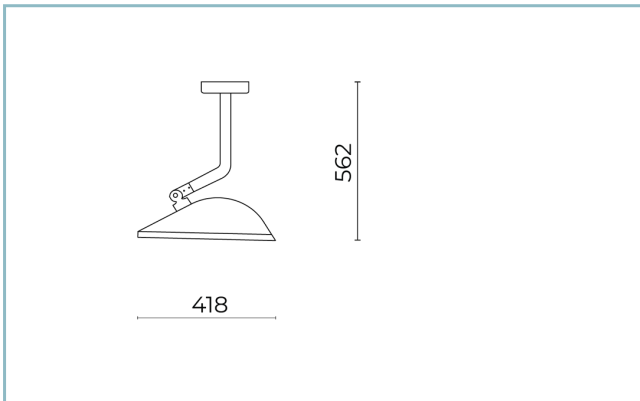
Mode commun de protection contre la surtension: 10 kV

Mode différentiel de protection contre les surtensions: 10 kV

Driver: intégré

Durée de vie driver: >100.000 h @Ta 25° C

Marques et certifications: CE / ENEC



Données de performance*

Courant de la LED:	600 mA
Flux de sources:	3770 lm
Source d'alimentation:	27 W
Efficacité de la source:	140 lm/W
Flux de luminaires:	3270 lm
Puissance du luminaire:	32 W
Efficacité des luminaires:	102 lm/W
Catégorie d'indice d'éblouissement:	D6

Système optique

Source : LED L4
Température de couleur: 3000 K
Indice de rendu des couleurs (CRI): ≥ 80
Consistance couleur (SDCM): ≤ 3
Type d'optique: M 25° Medium beam
Durée de vie de l'unité optique: >100.000 h @ 700mA @Ta 25° C L90B10
Classe de sécurité photobiologique: EXEMPT GROUP
ULOR: 0%
DLOR: 100%
Catégorie d'intensité lumineuse: G*6
BUG rating: B3-U0-G0

Références normatives

EN60598-1 / EN60598-2-3 / IEC / TR62778 / EN62471 / EN61547

Installation et maintenance

Installation: sous porche
Inclinaison: 0° ÷ -90°
Ø câble d'alimentation: 6 ÷ 11 mm
Presse-étoupe: PG13,5
Compartiment de l'alimentation électrique: indépendant du groupe optique

Réglage du Flux

Contrôle DALI	Standard
---------------	----------

Matériaux

Corps: alliage d'aluminium EN AB 47100 moulé sous pression (contenu de cuivre < 1%)
Écran: verre plat trempé
Lentilles: PMMA haute transparence
Système de fixation: alliage d'aluminium EN AB 47100 moulé sous pression (contenu de cuivre < 1%)
Joints: silicone antivieillessement
Vis: acier INOX AISI 304
Plaque de câblage: acier zingué
Finition: phosphochromatage et revêtement peinture en poudre polyester réalisé en 16 étapes pour obtenir une excellente résistance aux agents atmosphériques

Couleurs

 Champagne	Code: 06SP3BB6609B9G6HL
--	-----------------------------------

Fiche produit
Rev 16/07/2024

Spoon Ceiling
Taille: large
Température de couleur: 3000 K
Type d'optique: M 25° Medium beam

06SP3BB6609B9G6HL
Couleur : Champagne

NOTES

*Données sur les performances

Les valeurs indiquées dans cette fiche technique sont des valeurs nominales avec une tolérance de +/-7%.

Les données relatives au flux et à l'efficacité de la source se rapportent au module LED sans optique ; si vous êtes intéressé par les performances du module LED complet avec système optique, vous devez multiplier les données indiquées par le facteur 0,9.

Données générales

Les caractéristiques des produits énumérés peuvent faire l'objet de modifications et doivent être confirmées lors de la commande.

Afin de favoriser la mise à jour constante de ses produits, le groupe Cariboni se réserve le droit d'apporter des modifications sans préavis.