

Caractéristiques générales

Description: luminaire à LED pour l'éclairage des allées et des espaces urbains

Classe d'isolation: classe II

Tension nominale: 220-240 V 50/60 Hz

Degré de protection: IP66

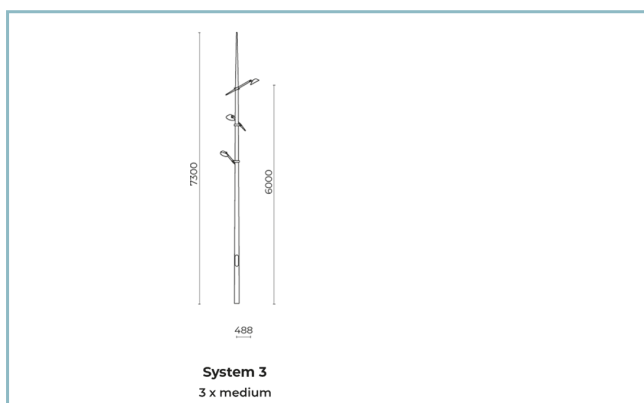
Protection contre les chocs: IK09

Facteur de puissance: > 0.9

Température ambiante Ta: -25°C +50°C

Driver: intégré

Marques et certifications: CE / ENEC



Données de performance*

Fiche produit
Rev 16/07/2024

Spoon System
Taille: 3 Spoon Medium
Options: System 3 PROJECTION OPTICS
Température de couleur: 3000 K
Type d'optique: Ottiche per proiezione

06SP0C90001C10G6HL
Couleur : Champagne

Système optique

Source : LED
Température de couleur: 3000 K
Indice de rendu des couleurs (CRI): ≥ 80
Consistance couleur (SDCM): ≤ 3
Type d'optique: Ottiche per proiezione
Classe de sécurité photobiologique: EXEMPT GROUP
ULOR: 0%
DLOR: 100%

Références normatives

EN60598-1 / EN60598-2-3 / IEC / TR62778 / EN62471 / EN61547

Installation et maintenance

Installation: mât
Inclinaison: 0° +90°
Ø câble d'alimentation: 6 ÷ 11 mm
Presse-étoupe: PG13,5
Compartment de l'alimentation électrique: indépendant du groupe optique

Réglage du Flux

Contrôle DALI Standard

Matériaux

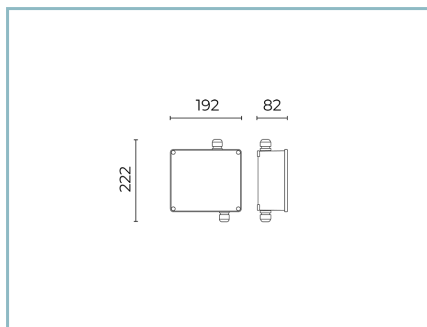
Corps: alliage d'aluminium EN AB 47100 moulé sous pression (contenu de cuivre < 1%)
Écran: verre plat trempé
Lentilles: PMMA haute transparence
Système de fixation: alliage d'aluminium EN AB 47100 moulé sous pression (contenu de cuivre < 1%)
Joints: silicone antivieillessement
Vis: acier INOX AISI 304
Plaque de câblage: acier zingué
Finition: phosphochromatage et revêtement peinture en poudre polyester réalisé en 16 étapes pour obtenir une excellente résistance aux agents atmosphériques

Couleurs

■ Champagne

Code:
06SP0C90001C10G6HL

Compléments obligatoires



06SP900X0

D17 Kit boîte de jonction SIP
3xSpoon Small

NOTES

*Données sur les performances

Les valeurs indiquées dans cette fiche technique sont des valeurs nominales avec une tolérance de +/-7%.

Les données relatives au flux et à l'efficacité de la source se rapportent au module LED sans optique ; si vous êtes intéressé par les performances du module LED complet avec système optique, vous devez multiplier les données indiquées par le facteur 0,9.

Données générales

Les caractéristiques des produits énumérés peuvent faire l'objet de modifications et doivent être confirmées lors de la commande.

Afin de favoriser la mise à jour constante de ses produits, le groupe Cariboni se réserve le droit d'apporter des modifications sans préavis.