



Caractéristiques générales

Description: luminaire à LED pour l'éclairage des allées et des espaces urbains

Classe d'isolation: classe II

Tension nominale: 220-240 V 50/60 Hz

Degré de protection: IP66

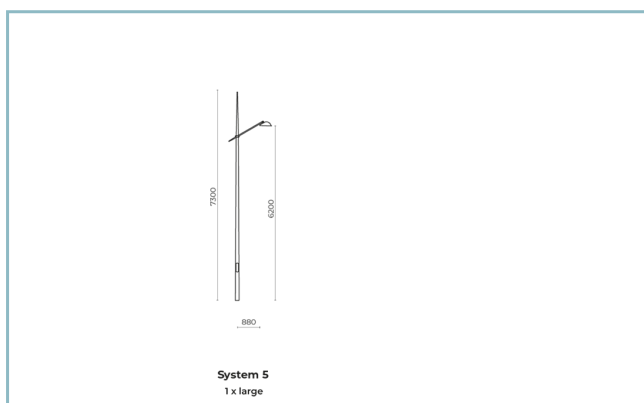
Protection contre les chocs: IK09

Facteur de puissance: > 0.9

Température ambiante Ta: -25°C +50°C

Driver: intégré

Marques et certifications: CE / ENEC



Données de performance*

Fiche produit
Rev 16/07/2024**Spoon System**
Taille: 1 Spoon Large
Options: System 7 STREET OPTICS
Température de couleur: 3000 K
Type d'optique: Ottiche stradali**06SP0G90001C9G6HL**
Couleur : Champagne**Système optique**

Source : LED

Température de couleur: 3000 K

Indice de rendu des couleurs (CRI): ≥ 80

Consistance couleur (SDCM): ≤ 3

Type d'optique: Ottiche stradali

Classe de sécurité photobiologique: EXEMPT GROUP

ULOR: 0%

DLOR: 100%

Références normatives

EN60598-1 / EN60598-2-3 / IEC / TR62778 / EN62471 / EN61547

Installation et maintenance

Installation: mât

Inclinaison: 0° +90°

Ø câble d'alimentation: 6 ÷ 11 mm

Presse-étoupe: PG13,5

Compartment de l'alimentation électrique: indépendant du groupe optique

Réglage du Flux

	Standard	Sur demande
Auto-apprentissage minuit virtuel		X
Prédisposition pour le connecteur Zhaga (Livre 18)		X
Contrôle DALI	X	

Matériaux

Corps: alliage d'aluminium EN AB 47100 moulé sous pression (contenu de cuivre < 1%)

Écran: verre plat trempé

Lentilles: PMMA haute transparence

Système de fixation: alliage d'aluminium EN AB 47100 moulé sous pression (contenu de cuivre < 1%)

Joints: silicone antivieillessement

Vis: acier INOX AISI 304

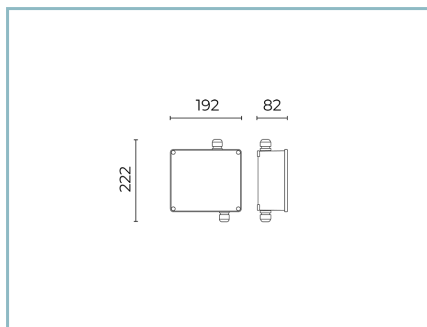
Plaque de câblage: acier zingué

Finition: phosphochromatage et revêtement peinture en poudre polyester réalisé en 16 étapes pour obtenir une excellente résistance aux agents atmosphériques

Couleurs

■ Champagne Code: **06SP0G90001C9G6HL**

Compléments obligatoires



06SP900X0

D17 Kit boîte de jonction SIP

3xSpoon Small

NOTES

*Données sur les performances

Les valeurs indiquées dans cette fiche technique sont des valeurs nominales avec une tolérance de +/-7%.

Les données relatives au flux et à l'efficacité de la source se rapportent au module LED sans optique ; si vous êtes intéressé par les performances du module LED complet avec système optique, vous devez multiplier les données indiquées par le facteur 0,9.

Données générales

Les caractéristiques des produits énumérés peuvent faire l'objet de modifications et doivent être confirmées lors de la commande.

Afin de favoriser la mise à jour constante de ses produits, le groupe Cariboni se réserve le droit d'apporter des modifications sans préavis.