



### Caractéristiques générales

Description: luminaire à LED pour l'éclairage des allées et des espaces urbains

Classe d'isolation: classe II

Tension nominale: 220-240 V 50/60 Hz

Degré de protection: IP66

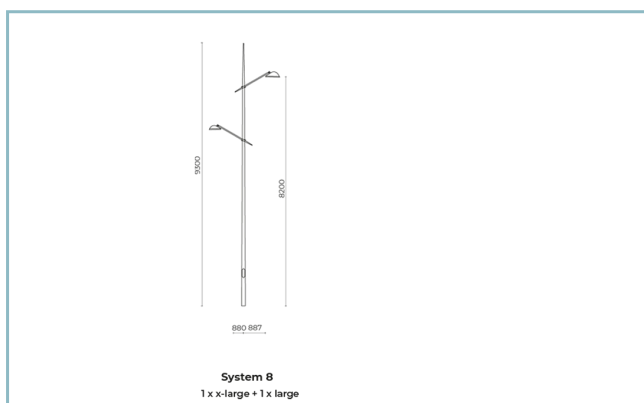
Protection contre les chocs: IK09

Facteur de puissance: > 0.9

Température ambiante Ta: -25°C +50°C

Driver: intégré

Marques et certifications: CE / ENEC



### Données de performance\*

**Fiche produit**  
Rev 16/07/2024

**Spoon System**  
Taille: 1 Spoon Large + 1 Spoon X-Large  
Options: System 8 STREET OPTICS  
Température de couleur: 3000 K  
Type d'optique: Ottiche stradali

**06SP0H90001C9G6HL**  
Couleur : Champagne

**Système optique**

Source : LED  
Température de couleur: 3000 K  
Indice de rendu des couleurs (CRI):  $\geq 80$   
Consistance couleur (SDCM):  $\leq 3$   
Type d'optique: Ottiche stradali  
Classe de sécurité photobiologique: EXEMPT GROUP  
ULOR: 0%  
DLOR: 100%

**Références normatives**

EN60598-1 / EN60598-2-3 / IEC / TR62778 / EN62471 / EN61547

**Installation et maintenance**

Installation: mât  
Inclinaison:  $0^{\circ}$  +  $90^{\circ}$   
 $\varnothing$  câble d'alimentation:  $6 \div 11$  mm  
Presse-étoupe: PG13,5  
Compartiment de l'alimentation électrique: indépendant du groupe optique

**Réglage du Flux**

	Standard	Sur demande
Auto-apprentissage minuit virtuel		X
Prédisposition pour le connecteur Zhaga (Livre 18)		X
Contrôle DALI	X	

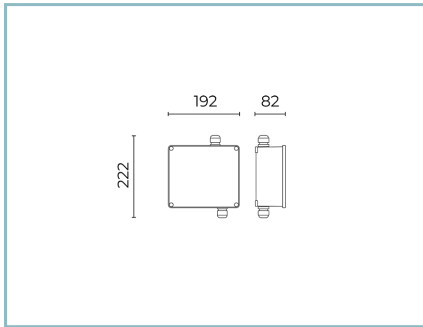
**Matériaux**

Corps: alliage d'aluminium EN AB 47100 moulé sous pression (contenu de cuivre < 1%)  
Écran: verre plat trempé  
Lentilles: PMMA haute transparence  
Système de fixation: alliage d'aluminium EN AB 47100 moulé sous pression (contenu de cuivre < 1%)  
Joints: silicone antivieillessement  
Vis: acier INOX AISI 304  
Plaque de câblage: acier zingué  
Finition: phosphochromatage et revêtement peinture en poudre polyester réalisé en 16 étapes pour obtenir une excellente résistance aux agents atmosphériques

**Couleurs**

 Champagne Code: **06SP0H90001C9G6HL**

## Compléments obligatoires



06SP900X0

D17 Kit boîte de jonction SIP  
3xSpoon Small

## NOTES

\*Données sur les performances

Les valeurs indiquées dans cette fiche technique sont des valeurs nominales avec une tolérance de +/-7%.

Les données relatives au flux et à l'efficacité de la source se rapportent au module LED sans optique ; si vous êtes intéressé par les performances du module LED complet avec système optique, vous devez multiplier les données indiquées par le facteur 0,9.

Données générales

Les caractéristiques des produits énumérés peuvent faire l'objet de modifications et doivent être confirmées lors de la commande.

Afin de favoriser la mise à jour constante de ses produits, le groupe Cariboni se réserve le droit d'apporter des modifications sans préavis.