



Caractéristiques générales

Description: luminaire à LED pour l'éclairage des façades, des allées et des espaces urbains

Classe d'isolation: classe II

Tension nominale: 220-240 V 50/60 Hz

Degré de protection: IP66

Protection contre les chocs: IK09

Facteur de puissance: > 0.9

Température ambiante Ta: -25° C + 50°C

Poids: 10.5 kg

Surface exposée maximale: 0.222 m²

Surface latérale exposée: 0.082 m²

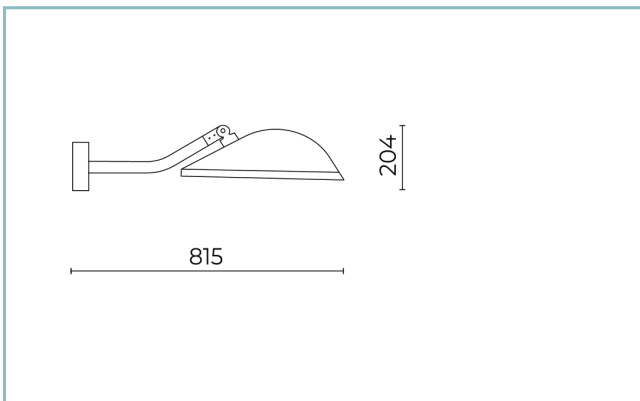
Mode commun de protection contre la surtension: 10 kV

Mode différentiel de protection contre les surtensions: 10 kV

Driver: intégré

Durée de vie driver: > 100.000 h @Ta 25° C

Marques et certifications: CE / ENEC pending



Données de performance*

Flux de sources:	11740 lm
Source d'alimentation:	75 W
Efficacité de la source:	157 lm/W
Flux de luminaires:	9890 lm
Puissance du luminaire:	70 W
Efficacité des luminaires:	141 lm/W
Catégorie d'indice d'éblouissement:	D4

Fiche produit
Rev 16/07/2024**Spoon Wall**
Taille: x-large
Température de couleur: 3000 K
Type d'optique: ST-02 Narrow street**06SP2CE836914G6HL**
Couleur : Champagne**Système optique**

Source : LED R4

Température de couleur: 3000 K

Indice de rendu des couleurs (CRI): ≥ 80 Consistance couleur (SDCM): ≤ 3

Type d'optique: ST-02 Narrow street

Durée de vie de l'unité optique: > 100.000 h @ 720mA @Ta
25° C TM21 L90B10

Classe de sécurité photobiologique: EXEMPT GROUP

ULOR: 0%

DLOR: 100%

Catégorie d'intensité lumineuse: G*3

BUG rating: B2-U0-G2

Références normativesEN60598-1 / EN60598-2-3 / IEC / TR62778 / EN62471 /
EN61547**Installation et maintenance**

Installation: mur

Inclinaison: $0^\circ \div 90^\circ$ Ø câble d'alimentation: 6 \div 11 mm

Presse-étoupe: PG13,5

Compartiment de l'alimentation électrique: indépendant
du groupe optique**Réglage du Flux**

	Standard	Sur demande
Auto-apprentissage minuit virtuel		X
Prédisposition pour le connecteur Zhaga (Livre 18)		X
Contrôle DALI	X	

MatériauxCorps: alliage d'aluminium EN AB 47100 moulé sous pression (contenu de cuivre $< 1\%$)

Écran: verre plat trempé

Lentilles: PMMA haute transparence

Système de fixation: alliage d'aluminium EN AB 47100 moulé sous pression (contenu de cuivre $< 1\%$)

Joints: silicone antivieillessement

Vis: acier INOX AISI 304

Plaque de câblage: acier zingué

Finition: phosphochromatage et revêtement peinture en poudre polyester réalisé en 16 étapes pour obtenir une excellente résistance aux agents atmosphériques

Couleurs Champagne Code: **06SP2CE836914G6HL**

Fiche produit
Rev 16/07/2024

Spoon Wall
Taille: x-large
Température de couleur: 3000 K
Type d'optique: ST-02 Narrow street

06SP2CE836914G6HL
Couleur : Champagne

NOTES

*Données sur les performances

Les valeurs indiquées dans cette fiche technique sont des valeurs nominales avec une tolérance de +/-7%.

Les données relatives au flux et à l'efficacité de la source se rapportent au module LED sans optique ; si vous êtes intéressé par les performances du module LED complet avec système optique, vous devez multiplier les données indiquées par le facteur 0,9.

Données générales

Les caractéristiques des produits énumérés peuvent faire l'objet de modifications et doivent être confirmées lors de la commande.

Afin de favoriser la mise à jour constante de ses produits, le groupe Cariboni se réserve le droit d'apporter des modifications sans préavis.