



Caractéristiques générales

Description: produit à LED pour installation en plafond / murale / au sol

Classe d'isolation: classe III

Tension nominale: 24Vdc

Degré de protection: IP67

Protection contre les chocs: IK08

Facteur de puissance: > 0.90

Température ambiante Ta: -10°C +45°C

Poids: 3.00 kg

Driver: distant (à commander séparément)

Marques et certifications: ENEC / CE



Données de performance*

Flux de sources:	1355 lm
Source d'alimentation:	7.2 W
Efficacité de la source:	188 lm/W
Flux de luminaires:	975 lm
Puissance du luminaire:	7.2 W
Efficacité des luminaires:	135 lm/W
Catégorie d'indice d'éblouissement:	D6

Fiche produit
Rev. 17/01/2023**Trail Encastrable plafond**
Taille: L. 650mm
Température de couleur: 4000 K
Type d'optique: asimmetrica $\alpha=13^\circ 30'/75^\circ$ **06TR2D6307J**
Couleur : aluminium anodisé naturel**Système optique**

Source : LED

Température de couleur: 4000 K

Indice de rendu des couleurs (CRI): ≥ 80 Consistance couleur (SDCM): ≤ 3 Type d'optique: asimmetrica $\alpha=13^\circ 30'/75^\circ$

Durée de vie de l'unité optique: >60.000h @Ta25°C L80B10

Catégorie d'intensité lumineuse: G*6

Références normatives

EN60598-1 / EN60598-2-1 / EN60598-2-2 / EN62471

Installation et maintenance

Installation: plafond / mur / sol (extérieur ou encastrable)

Correction de: pot d'encastrement (encastrement mural / au sol) ; étriers orientables / boîtier câblé avec étriers orientables / étrier de plafond / kit de suspension (installation extérieure)

Câblage: pré-câblage avec câble L=1500 mm

Ø câble d'alimentation: cavo bipolare 2x0,5 mm² e relativo connettore (incluso)**Réglage du Flux**Sur
demande

Réglage 1-10V

X

Contrôle DALI

X

Matériaux

Corps: extrusion suivie d'anodisation

Diffuseur: verre plat transparent (version pour passage piétons jusqu'à 1000 kg)

Lentilles: en technopolymère à haute transparence

Système de fixation: embouts de fermeture et accessoires de fixation en alliage d'aluminium EN AB 47100 moulé sous pression (contenu de cuivre < 1 %)

Joints: silicone extrudé anti-vieillessement

Vis: acier INOX AISI 304

Couleurs

■ aluminium anodisé naturel

Code: **06TR2D6307J**

Compléments obligatoires



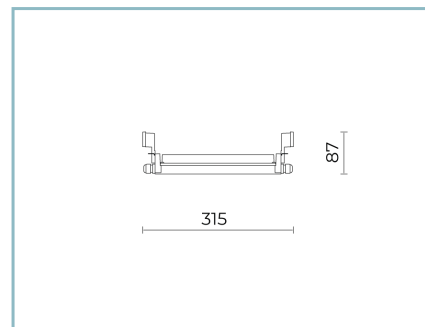
06LL915AB0

Driver
240W-24V IP67



06OT988AO

Boîtier câblé TRAIL 650
pour fixation mural ou au plafond
IP65. Couleur : gris RAL9006.



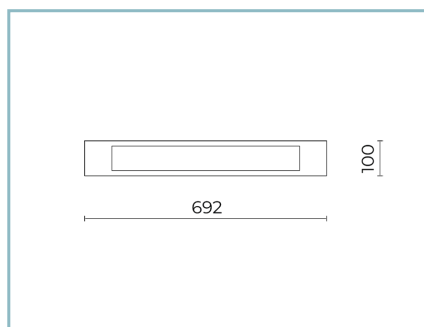
06OT989AO

Boîtier câblé TRAIL 1250
pour fixation mural ou au plafond
IP65. Couleur : gris RAL9006.



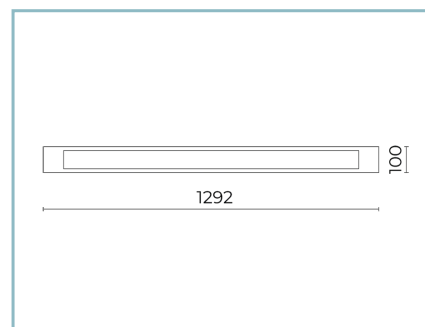
06TA902X0

Driver
60W-24V IP66



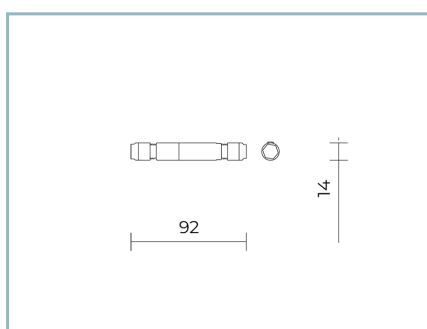
06TR988AO

Kit encastrable plafond TRAIL 650.
Couleur : gris RAL9006.



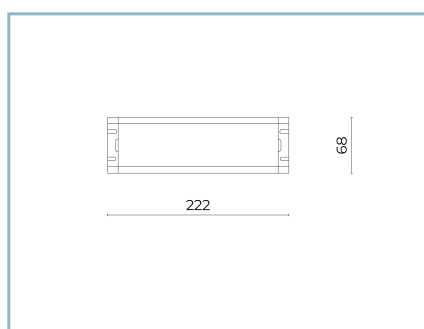
06TR989AO

Kit encastrable plafond TRAIL 1250.
Couleur : gris RAL9006.



06GC902X0

B165 2-pole connecteur IP68



06LL914AB0

Driver DALI
150W-24V IP67

Fiche produit

Rev. 17/01/2023

Trail Encastrable plafond

Taille: L. 650mm

Température de couleur: 4000 K

Type d'optique: asimmetrica $\alpha=13^\circ$ 30°/75°**06TR2D6307J**Couleur : aluminium anodisé
naturel

NOTES***Données sur les performances**

Les valeurs indiquées dans cette fiche technique sont des valeurs nominales avec une tolérance de +/-7%.

Les données relatives au flux et à l'efficacité de la source se rapportent au module LED sans optique ; si vous êtes intéressé par les performances du module LED complet avec système optique, vous devez multiplier les données indiquées par le facteur 0,9.

Données générales

Les caractéristiques des produits énumérés peuvent faire l'objet de modifications et doivent être confirmées lors de la commande.

Afin de favoriser la mise à jour constante de ses produits, le groupe Cariboni se réserve le droit d'apporter des modifications sans préavis.