

### Caractéristiques générales

Description: produit à LED pour installation en plafond / murale / au sol

Classe d'isolation: classe III

Tension nominale: 24Vdc

Degré de protection: IP67

Protection contre les chocs: IK08

Facteur de puissance: > 0.90

Température ambiante Ta: -10°C +45°C

Poids: 3.00 kg

Driver: distant (à commander séparément)

Marques et certifications: ENEC / CE



### Données de performance\*

Flux de sources:	2480 lm
Source d'alimentation:	14.5 W
Efficacité de la source:	171 lm/W
Flux de luminaires:	1540 lm
Puissance du luminaire:	14.5 W
Efficacité des luminaires:	106 lm/W
Catégorie d'indice d'éblouissement:	D6

**Fiche produit**

Rev. 17/01/2023

**Trail Plafond**

Taille: L. 650mm  
Température de couleur: 3000 K  
Type d'optique: simmetrica 75°/95°

**06TR2H2395J**

Couleur : aluminium anodisé  
naturel

**Système optique**

Source : LED

Température de couleur: 3000 K

Indice de rendu des couleurs (CRI):  $\geq 80$ Consistance couleur (SDCM):  $\leq 3$ 

Type d'optique: simmetrica 75°/95°

Durée de vie de l'unité optique: &gt;60.000h @Ta25°C L80B10

Catégorie d'intensité lumineuse: G\*6

**Références normatives**

EN60598-1 / EN60598-2-1 / EN60598-2-2 / EN62471

**Installation et maintenance**

Installation: plafond / mur / sol (extérieur ou encastrable)

Correction de: pot d'encastrement (encastrement mural / au sol) ; étriers orientables / boîtier câblé avec étriers orientables / étrier de plafond / kit de suspension (installation extérieure)

Câblage: pré-câblage avec câble L=1500 mm

Ø câble d'alimentation: cavo bipolare 2x0,5 mm<sup>2</sup> e relativo connettore (incluso)**Réglage du Flux**Sur  
demande

Réglage 1-10V

X

Contrôle DALI

X

**Matériaux**

Corps: extrusion suivie d'anodisation

Diffuseur: verre plat transparent (version pour passage piétons jusqu'à 1000 kg)

Lentilles: en technopolymère à haute transparence

Système de fixation: embouts de fermeture et accessoires de fixation en alliage d'aluminium EN AB 47100 moulé sous pression (contenu de cuivre &lt; 1 %)

Joints: silicone extrudé anti-vieillessement

Vis: acier INOX AISI 304

**Couleurs**

■ aluminium anodisé  
naturel

Code: **06TR2H2395J**

## Compléments obligatoires



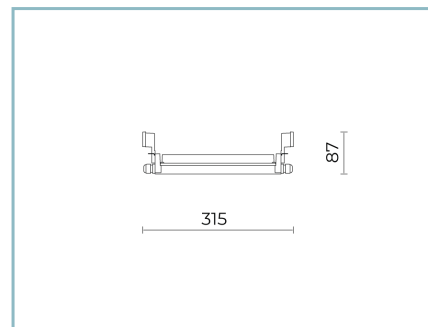
06LL915AB0

Driver  
240W-24V IP67



06OT988A0

Boîtier câblé TRAIL 650  
pour fixation mural ou au plafond  
IP65. Couleur : gris RAL9006.



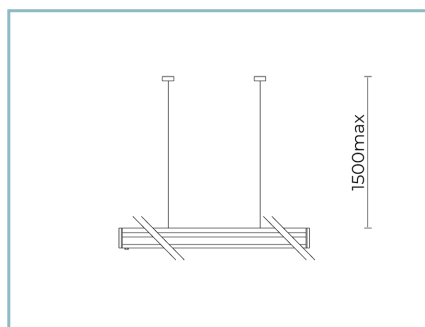
06OT989A0

Boîtier câblé TRAIL 1250  
pour fixation mural ou au plafond  
IP65. Couleur : gris RAL9006.



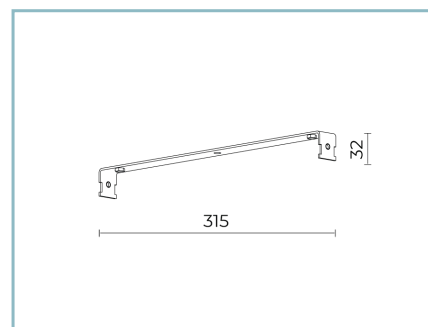
06TA902X0

Driver  
60W-24V IP66



06TR986A0

Système de suspension TRAIL  
plafond L=1,5 m. Couleur : Sablé 100  
Noir.



06TR987A0

Étrier de fixation au plafond.  
Couleur : gris RAL9006.



06GC902X0

B165 2-pole connecteur IP68

---

**Fiche produit**

Rev. 17/01/2023

**Trail Plafond**

Taille: L. 650mm

Température de couleur: 3000 K

Type d'optique: simmetrica 75°/95°

**06TR2H2395J**Couleur : aluminium anodisé  
naturel

---

**NOTES****\*Données sur les performances**

Les valeurs indiquées dans cette fiche technique sont des valeurs nominales avec une tolérance de +/-7%.

Les données relatives au flux et à l'efficacité de la source se rapportent au module LED sans optique ; si vous êtes intéressé par les performances du module LED complet avec système optique, vous devez multiplier les données indiquées par le facteur 0,9.

**Données générales**

Les caractéristiques des produits énumérés peuvent faire l'objet de modifications et doivent être confirmées lors de la commande.

Afin de favoriser la mise à jour constante de ses produits, le groupe Cariboni se réserve le droit d'apporter des modifications sans préavis.