



Caractéristiques générales

Description: produit à LED pour éclairage linéaire extérieur et intérieur

Classe d'isolation: classe II

Tension nominale: 230 V

Degré de protection: IP67

Protection contre les chocs: IK08

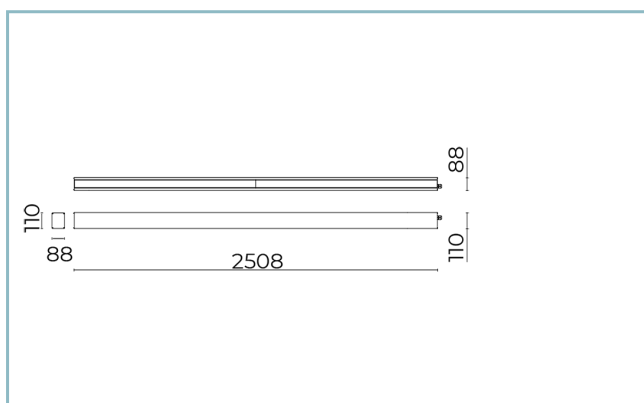
Facteur de puissance: > 0.90

Température ambiante Ta: -10°C +45°C

Poids: 22.00 kg

Driver: intégré

Marques et certifications: CE



Données de performance*

Flux de sources:	10455 lm
Source d'alimentation:	57.5 W
Efficacité de la source:	182 lm/W
Flux de luminaires:	6170 lm
Puissance du luminaire:	57.5 W
Efficacité des luminaires:	107 lm/W
Catégorie d'indice d'éblouissement:	D6

Fiche produit
Rev. 11/07/2023**Trail Solid Line**

Taille: L. 2500mm
Température de couleur: 4000 K
Type d'optique: ultra-diffondente 80°/100°

06TR6N8303JA7

Couleur : aluminium anodisé naturel

Système optique

Source : LED

Température de couleur: 4000 K

Indice de rendu des couleurs (CRI): ≥ 80

Consistance couleur (SDCM): ≤ 3

Type d'optique: ultra-diffondente 80°/100°

Durée de vie de l'unité optique: >60.000h @Ta25°C L80B10

Catégorie d'intensité lumineuse: G*6

Références normatives

EN60598-1 / EN60598-2-1 / EN60598-2-2 / EN62471

Installation et maintenance

Installation: plafond

Correction de: Gabarit de fixation extrudé longue 2500 mm

Câblage: pré-câblage avec câble L=1500 mm

Ø câble d'alimentation: cavo bipolare 2x0,5 mm² e relativo connettore (incluso)

Réglage du Flux

Sur demande

Contrôle DALI

X

Matériaux

Corps: extrusion suivie d'anodisation

Diffuseur: verre plat transparent

Lentilles: en technopolymère à haute transparence

Système de fixation: embouts de fermeture et accessoires de fixation en alliage d'aluminium EN AB 47100 moulé sous pression (contenu de cuivre < 1 %)

Joint: silicone extrudé antvieillissement

Vis: acier INOX AISI 304

Couleurs

■ aluminium anodisé naturel

Code: **06TR6N8303JA7**

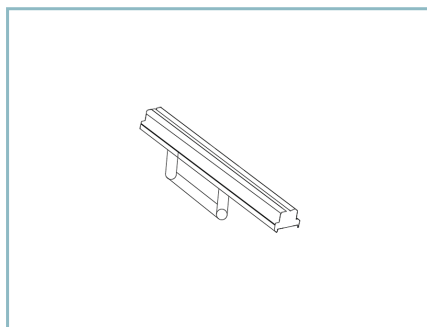
Compléments obligatoires



06GC902X0

B165 2-pole connecteur IP68

Compléments optionnels



06TR980J0

Gabarit de fixation extrudé

NOTES

*Données sur les performances

Les valeurs indiquées dans cette fiche technique sont des valeurs nominales avec une tolérance de +/-7%.

Les données relatives au flux et à l'efficacité de la source se rapportent au module LED sans optique ; si vous êtes intéressé par les performances du module LED complet avec système optique, vous devez multiplier les données indiquées par le facteur 0,9.

Données générales

Les caractéristiques des produits énumérés peuvent faire l'objet de modifications et doivent être confirmées lors de la commande.

Afin de favoriser la mise à jour constante de ses produits, le groupe Cariboni se réserve le droit d'apporter des modifications sans préavis.