



### Caractéristiques générales

Description: appareil à LED

Classe d'isolation: classe II

Tension nominale: 220-240 V 50/60 Hz

Degré de protection: IP66

Protection contre les chocs: IK09

Dispositif de protection contre les surtensions:  
Disposition de protection contre les surtensions  
intégrées (SPD) intégré 10kV-10kA, Type 3, avec  
signal LED et thermo fusible pour déconnecter la  
charge en de fin de vie; résiste à l'impulsion 10 kV  
DM

Facteur de puissance: > 0.90

Température ambiante Ta: -30°C +50°C

Poids: 8.2 kg

Surface exposée maximale: 0.19 m<sup>2</sup>

Surface latérale exposée: 0.07 m<sup>2</sup>

Mode commun de protection contre la surtension:  
10 kV

Mode différentiel de protection contre les  
surtensions: 10 kV

Driver: intégré

Durée de vie driver: >100.000 h @ Ta 25°C (0,2% /  
1000h)

Marques et certifications: ENEC / CE

### Données de performance\*

|                                     |          |
|-------------------------------------|----------|
| Flux de sources:                    | 3685 lm  |
| Source d'alimentation:              | 19 W     |
| Efficacité de la source:            | 194 lm/W |
| Flux de luminaires:                 | 3155 lm  |
| Puissance du luminaire:             | 22 W     |
| Efficacité des luminaires:          | 143 lm/W |
| Catégorie d'indice d'éblouissement: | D5       |

### Système optique

|  |
|--|
| Source : LED R1  |
| Température de couleur: 3000 K                               |
| Indice de rendu des couleurs (CRI): $\geq 70$                |
| Consistance couleur (SDCM): $\leq 3$                         |
| Type d'optique: ME-05 Medium street                          |
| Durée de vie de l'unité optique: >100.000 h @ Ta 25°C L90B10 |
| Classe de sécurité photobiologique: EXEMPT GROUP             |
| ULOR: 0%   |
| DLOR: 100%   |
| Catégorie d'intensité lumineuse: G*3                         |
| BUG rating: B1-U0-G1   |

### Références normatives

EN60598-1 / EN60598-2-3 / EN61547 / EN62471, EN55015 / EN61000-3-2 / EN61000-3-3

### Installation et maintenance

|   |
|---|
| Installation: côté mât / bras / mur                                       |
| Diamètre du mât: $\varnothing 60 - 76 - 102$ mm                           |
| $\varnothing$ câble d'alimentation: $10 \div 14$ mm                       |
| Presse-étoupe: PG16   |
| Plaque de câblage remplaçable: plaque amovible                            |
| Unité optique remplaçable: chaque module LED peut être remplacé           |
| Ouverture de l'écran: ouverture par clip, blocage antichute               |
| Déconnecteur: automatique (section des bornes 2,5 mm <sup>2</sup> )       |
| Compartiment de l'alimentation électrique: indépendant du système optique |

### Réglage du Flux

|   | Sur demande |
|---|-------------|
| Auto-apprentissage minuit virtuel                             | X           |
| Prédisposition pour le connecteur Zhaga (Livre 18)            | X           |
| Sortie à débit constant (CLO)                                 | X           |
| Réglage 1-10V   | X           |
| Contrôle DALI   | X           |
| Variation de la tension du réseau                             | X           |
| Télécommande par courant porteur en ligne (CPL)               | X           |
| Télégestion sans fil  | X           |
| Prédisposition pour les capteurs de mouvement / de luminosité | X           |

### Matériaux

|  |
|--|
| Corps: alliage d'aluminium EN AB 47100 moulé sous pression (contenu de cuivre < 1%)  |
| Écran: verre plat trempé   |
| Lentilles: PMMA haute transparence   |
| Système de fixation: alliage d'aluminium EN AB 47100 moulé sous pression (contenu de cuivre < 1%)  |
| Joints: silicone expansé antivieillessement  |
| Vis: acier INOX AISI 304   |
| Plaque de câblage: acier zingué  |
| Finition: phosphochromatage et revêtement peinture en poudre polyester réalisé en 16 étapes pour obtenir une excellente résistance aux agents atmosphériques |

### Couleurs

|                  |                               |
|------------------|-------------------------------|
| ■ Sablé 100 Noir | Code: <b>01VO1B242918CHM4</b> |
|------------------|-------------------------------|

## Compléments obligatoires



01VO901C0

L17 Kit latéral fixe  
pour bras  $\varnothing 48-60$  mm. Couleur : Sablé  
100 Noir.



01VO902C0

L16 Kit latéral réglable  
pour mât ou bras  $\varnothing 60$  mm. Couleur :  
Sablé 100 Noir.

## Compléments optionnels



01VO904C0

B204 Kit joint  
pour mât  $\varnothing 60-76$  mm. Couleur : Sablé  
100 Noir.



01VO905C0

B205 Kit joint double  
pour mât  $\varnothing 60-76$  mm. Couleur : Sablé  
100 Noir.



06AK905C0

B153 Joint tête mât  
 $\varnothing 60$ mm (h. 90 mm). Couleur : Sablé  
100 Noir.



01AK984C0

B208 Crosse simple  
pour mâts  $\varnothing 60-76$  mm. Couleur :  
Sablé 100 Noir.



01AK985C0

B209 Crosse double  
pour mâts  $\varnothing 60-76$  mm. Couleur :  
Sablé 100 Noir.



01AK986C0

B210 Crosse simple  
pour mâts  $\varnothing 102$  mm. Couleur : Sablé  
100 Noir.

**Fiche produit**

Rev 24/05/2024

**Volta Côté Mât**

Taille: small

Température de couleur: 3000 K

Type d'optique: ME-05 Medium street

**01VO1B242918CHM4**

Couleur : Sablé 100 Noir



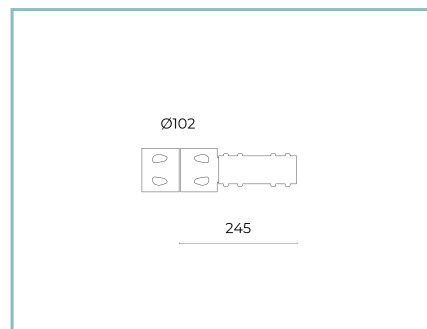
01AK987C0

B211 Crosse double  
pour mâts Ø 102 mm. Couleur : Sablé  
100 Noir.



01AK982C0

B206-P Crosse mural  
fixation latérale. Couleur : Sablé 100  
Noir.



06AK906C0

B154 Crosse simple  
pour mâts Ø 102 mm. L=245 mm.  
Couleur : Sablé 100 Noir.



06AK908C0

B156 Crosse double  
pour mâts Ø 102 mm. L=245 mm.  
Couleur : Sablé 100 Noir.

**NOTES**

\*Données sur les performances

Les valeurs indiquées dans cette fiche technique sont des valeurs nominales avec une tolérance de +/-7%.

Les données relatives au flux et à l'efficacité de la source se rapportent au module LED sans optique ; si vous êtes intéressé par les performances du module LED complet avec système optique, vous devez multiplier les données indiquées par le facteur 0,9.

**Données générales**

Les caractéristiques des produits énumérés peuvent faire l'objet de modifications et doivent être confirmées lors de la commande.

Afin de favoriser la mise à jour constante de ses produits, le groupe Cariboni se réserve le droit d'apporter des modifications sans préavis.