



## Caractéristiques générales

Description: appareil à LED

Classe d'isolation: classe II

Tension nominale: 220-240 V 50/60 Hz

Degré de protection: IP66

Protection contre les chocs: IK09

Dispositif de protection contre les surtensions:  
Disposition de protection contre les surtensions  
intégrées (SPD) intégré 10kV-10kA, Type 3, avec  
signal LED et thermo fusible pour déconnecter la  
charge en de fin de vie; résiste à l'impulsion 10 kV  
DM

Facteur de puissance: > 0.90

Température ambiante Ta: -30°C +50°C

Poids: 8.2 kg

Surface exposée maximale: 0.19 m<sup>2</sup>

Surface latérale exposée: 0.07 m<sup>2</sup>

Mode commun de protection contre la surtension:  
10 kV

Mode différentiel de protection contre les  
surtensions: 10 kV

Driver: intégré

Durée de vie driver: >100.000 h @ Ta 25°C (0,2% /  
1000h)

Marques et certifications: ENEC / CE

## Données de performance\*

	ST-02 1800K	ST-02 2200K	ST-02 2700K	ST-02 3000K	ST-02 4000K
Courant de la LED:	1050 mA	1050 mA	1050 mA	1050 mA	1050 mA
Flux de sources:	8700 lm	10710 lm	12275 lm	12500 lm	13300 lm
Source d'alimentation:	76 W	76 W	76 W	76 W	76 W
Efficacité de la source:	114 lm/W	141 lm/W	162 lm/W	164 lm/W	175 lm/W
Flux de luminaires:	7305 lm	8995 lm	10310 lm	10500 lm	11170 lm
Puissance du luminaire:	83.5 W	83.5 W	83.5 W	83.5 W	83.5 W
Efficacité des luminaires:	87 lm/W	108 lm/W	123 lm/W	126 lm/W	134 lm/W

### Système optique

Source : LED R3
Température de couleur: DWL 1800 K - 4000 K
Indice de rendu des couleurs (CRI): $\geq 70$
Consistance couleur (SDCM): $\leq 3$
Type d'optique: ST-02 Narrow street
Durée de vie de l'unité optique: >100.000 h @ Ta 25°C L90B10
Classe de sécurité photobiologique: EXEMPT GROUP
ULOR: 0%
DLOR: 100%
Catégorie d'intensité lumineuse: G*3

### Références normatives

EN60598-1 / EN60598-2-3 / EN61547 / EN62471, EN55015 / EN61000-3-2 / EN61000-3-3

### Installation et maintenance

Installation: côté mât / bras / mur
Diamètre du mât: Ø 60 - 76 - 102 mm
Ø câble d'alimentation: 10 ÷ 14 mm
Presse-étoupe: PG16
Plaque de câblage remplaçable: plaque amovible
Unité optique remplaçable: chaque module LED peut être remplacé
Ouverture de l'écran: ouverture par clip, blocage antichute
Déconnecteur: automatique (section des bornes 2,5 mm <sup>2</sup> )
Compartiment de l'alimentation électrique: indépendant du système optique

### Réglage du Flux

	Sur demande
Auto-apprentissage minuit virtuel	X
Prédisposition pour le connecteur Zhaga (Livre 18)	X
Sortie à débit constant (CLO)	X
Réglage 1-10V	X
Contrôle DALI	X
Variation de la tension du réseau	X
Télécommande par courant porteur en ligne (CPL)	X
Télégestion sans fil	X
Prédisposition pour les capteurs de mouvement / de luminosité	X

### Matériaux

Corps: alliage d'aluminium EN AB 47100 moulé sous pression (contenu de cuivre < 1%)
Écran: verre plat trempé
Lentilles: PMMA haute transparence
Système de fixation: alliage d'aluminium EN AB 47100 moulé sous pression (contenu de cuivre < 1%)
Joints: silicone expansé antiviellissement
Vis: acier INOX AISI 304
Plaque de câblage: acier zingué
Finition: phosphochromatage et revêtement peinture en poudre polyester réalisé en 16 étapes pour obtenir une excellente résistance aux agents atmosphériques

### Couleurs

■ Sablé 100 Noir	Code: <b>01VO1D610414CDWL</b>
------------------	-------------------------------

## Compléments obligatoires



01VO901C0

L17 Kit latéral fixe  
pour bras  $\varnothing 48-60$  mm. Couleur : Sablé  
100 Noir.



01VO902C0

L16 Kit latéral réglable  
pour mât ou bras  $\varnothing 60$  mm. Couleur :  
Sablé 100 Noir.

## Compléments optionnels



01VO904C0

B204 Kit joint  
pour mât  $\varnothing 60-76$  mm. Couleur : Sablé  
100 Noir.



01VO905C0

B205 Kit joint double  
pour mât  $\varnothing 60-76$  mm. Couleur : Sablé  
100 Noir.



06AK905C0

B153 Joint tête mât  
 $\varnothing 60$ mm (h. 90 mm). Couleur : Sablé  
100 Noir.



01AK984C0

B208 Crosse simple  
pour mâts  $\varnothing 60-76$  mm. Couleur :  
Sablé 100 Noir.



01AK985C0

B209 Crosse double  
pour mâts  $\varnothing 60-76$  mm. Couleur :  
Sablé 100 Noir.



01AK986C0

B210 Crosse simple  
pour mâts  $\varnothing 102$  mm. Couleur : Sablé  
100 Noir.



01AK987C0

B211 Crosse double  
pour mâts Ø 102 mm. Couleur : Sablé  
100 Noir.



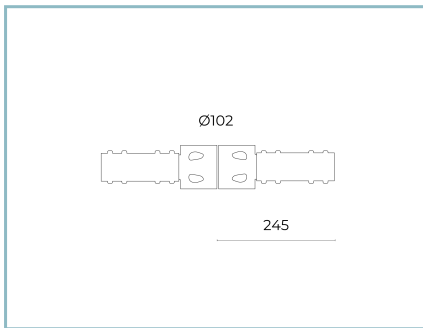
01AK982C0

B206-P Crosse mural  
fixation latérale. Couleur : Sablé 100  
Noir.



06AK906C0

B154 Crosse simple  
pour mâts Ø 102 mm. L=245 mm.  
Couleur : Sablé 100 Noir.



06AK908C0

B156 Crosse double  
pour mâts Ø 102 mm. L=245 mm.  
Couleur : Sablé 100 Noir.

#### NOTES

\*Données sur les performances

Les valeurs indiquées dans cette fiche technique sont des valeurs nominales avec une tolérance de +/-7%.

Les données relatives au flux et à l'efficacité de la source se rapportent au module LED sans optique ; si vous êtes intéressé par les performances du module LED complet avec système optique, vous devez multiplier les données indiquées par le facteur 0,9.

#### Données générales

Les caractéristiques des produits énumérés peuvent faire l'objet de modifications et doivent être confirmées lors de la commande.

Afin de favoriser la mise à jour constante de ses produits, le groupe Cariboni se réserve le droit d'apporter des modifications sans préavis.