



Caractéristiques générales

Description: appareil à LED

Classe d'isolation: classe II

Tension nominale: 220-240 V 50/60 Hz

Degré de protection: IP66

Protection contre les chocs: IK09

Dispositif de protection contre les surtensions:
Disposition de protection contre les surtensions
intégrées (SPD) intégré 10kV-10kA, Type 3, avec
signal LED et thermo fusible pour déconnecter la
charge en de fin de vie; résiste à l'impulsion 10 kV
DM

Facteur de puissance: > 0.90

Température ambiante Ta: -30°C +50°C

Poids: 12 kg

Surface exposée maximale: 0.28 m²

Surface latérale exposée: 0.09 m²

Mode commun de protection contre la surtension:
10 kV

Mode différentiel de protection contre les
surtensions: 10 kV

Driver: intégré

Durée de vie driver: >100.000 h @ Ta 25°C (0,2% /
1000h)

Marques et certifications: ENEC / CE

Données de performance*

Flux de sources:	16230 lm
Source d'alimentation:	91 W
Efficacité de la source:	178 lm/W
Flux de luminaires:	13890 lm
Puissance du luminaire:	98 W
Efficacité des luminaires:	142 lm/W
Catégorie d'indice d'éblouissement:	D3

Système optique

Source : LED R3
Température de couleur: 3000 K
Indice de rendu des couleurs (CRI): ≥ 70
Consistance couleur (SDCM): ≤ 3
Type d'optique: LA-03 Wide street
Durée de vie de l'unité optique: >100.000 h @ Ta 25°C L90B10
Classe de sécurité photobiologique: EXEMPT GROUP
ULOR: 0%
DLOR: 100%
Catégorie d'intensité lumineuse: G*3
BUG rating: B2-U0-G2

Références normatives

EN60598-1 / EN60598-2-3 / EN61547 / EN62471, EN55015 / EN61000-3-2 / EN61000-3-3

Installation et maintenance

Installation: côté mât / bras / mur
Diamètre du mât: $\varnothing 60 - 76 - 102$ mm
\varnothing câble d'alimentation: $10 \div 14$ mm
Presse-étoupe: PG16
Plaque de câblage remplaçable: plaque amovible
Unité optique remplaçable: chaque module LED peut être remplacé
Ouverture de l'écran: ouverture par clip, blocage antichute
Déconnecteur: automatique (section des bornes 2,5 mm ²)
Compartiment de l'alimentation électrique: indépendant du système optique

Réglage du Flux

	Sur demande
Auto-apprentissage minuit virtuel	X
Prédisposition pour le connecteur Zhaga (Livre 18)	X
Sortie à débit constant (CLO)	X
Réglage 1-10V	X
Contrôle DALI	X
Variation de la tension du réseau	X
Télécommande par courant porteur en ligne (CPL)	X
Télégestion sans fil	X
Prédisposition pour les capteurs de mouvement / de luminosité	X

Matériaux

Corps: alliage d'aluminium EN AB 47100 moulé sous pression (contenu de cuivre < 1%)
Écran: verre plat trempé
Lentilles: PMMA haute transparence
Système de fixation: alliage d'aluminium EN AB 47100 moulé sous pression (contenu de cuivre < 1%)
Joints: silicone expansé antivieillessement
Vis: acier INOX AISI 304
Plaque de câblage: acier zingué
Finition: phosphochromatage et revêtement peinture en poudre polyester réalisé en 16 étapes pour obtenir une excellente résistance aux agents atmosphériques

Couleurs

■ Sablé 100 Noir	Code: 01VO4D666917CHM4
------------------	------------------------

Compléments obligatoires



01VO901C0

L17 Kit latéral fixe
pour bras $\varnothing 48-60$ mm. Couleur : Sablé
100 Noir.



01VO902C0

L16 Kit latéral réglable
pour mât ou bras $\varnothing 60$ mm. Couleur :
Sablé 100 Noir.

Compléments optionnels



01VO904C0

B204 Kit joint
pour mât $\varnothing 60-76$ mm. Couleur : Sablé
100 Noir.



01VO905C0

B205 Kit joint double
pour mât $\varnothing 60-76$ mm. Couleur : Sablé
100 Noir.



06AK905C0

B153 Joint tête mât
 $\varnothing 60$ mm (h. 90 mm). Couleur : Sablé
100 Noir.



01AK984C0

B208 Crosse simple
pour mâts $\varnothing 60-76$ mm. Couleur :
Sablé 100 Noir.



01AK985C0

B209 Crosse double
pour mâts $\varnothing 60-76$ mm. Couleur :
Sablé 100 Noir.



01AK986C0

B210 Crosse simple
pour mâts $\varnothing 102$ mm. Couleur : Sablé
100 Noir.



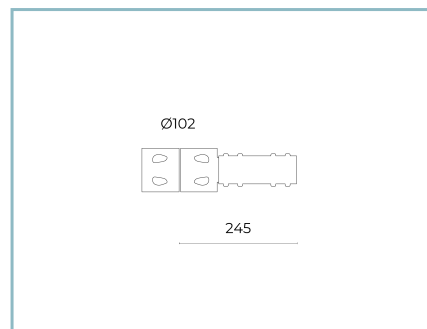
01AK987C0

B211 Crosse double
pour mâts Ø 102 mm. Couleur : Sablé
100 Noir.



01AK982C0

B206-P Crosse mural
fixation latérale. Couleur : Sablé 100
Noir.



06AK906C0

B154 Crosse simple
pour mâts Ø 102 mm. L=245 mm.
Couleur : Sablé 100 Noir.



06AK908C0

B156 Crosse double
pour mâts Ø 102 mm. L=245 mm.
Couleur : Sablé 100 Noir.

NOTES

*Données sur les performances

Les valeurs indiquées dans cette fiche technique sont des valeurs nominales avec une tolérance de +/-7%.

Les données relatives au flux et à l'efficacité de la source se rapportent au module LED sans optique ; si vous êtes intéressé par les performances du module LED complet avec système optique, vous devez multiplier les données indiquées par le facteur 0,9.

Données générales

Les caractéristiques des produits énumérés peuvent faire l'objet de modifications et doivent être confirmées lors de la commande.

Afin de favoriser la mise à jour constante de ses produits, le groupe Cariboni se réserve le droit d'apporter des modifications sans préavis.