

### Caractéristiques générales

Description: appareil à LED

Classe d'isolation: classe II

Tension nominale: 220-240 V 50/60 Hz

Degré de protection: IP66

Protection contre les chocs: IK09

Dispositif de protection contre les surtensions:  
Disposition de protection contre les surtensions  
intégrées (SPD) intégré 10kV-10kA, Type 3, avec  
signal LED et thermo fusible pour déconnecter la  
charge en de fin de vie; résiste à l'impulsion 10 kV  
DM

Facteur de puissance: > 0.90

Température ambiante Ta: -30°C +50°C

Poids: 8.2 kg

Surface exposée maximale: 0.19 m<sup>2</sup>

Surface latérale exposée: 0.07 m<sup>2</sup>

Mode commun de protection contre la surtension:  
10 kV

Mode différentiel de protection contre les  
surtensions: 10 kV

Driver: intégré

Durée de vie driver: >100.000 h @ Ta 25°C (0,2% /  
1000h)

Marques et certifications: ENEC / CE

### Données de performance\*

	RS-02 1800K	RS-02 2200K	RS-02 2700K	RS-02 3000K	RS-02 4000K
Courant de la LED:	270 mA	270 mA	270 mA	270 mA	270 mA
Flux de sources:	1695 lm	2085 lm	2390 lm	2430 lm	2585 lm
Source d'alimentation:	13 W	13 W	13 W	13 W	13 W
Efficacité de la source:	130 lm/W	160 lm/W	184 lm/W	187 lm/W	199 lm/W
Flux de luminaires:	1420 lm	1750 lm	2005 lm	2040 lm	2170 lm
Puissance du luminaire:	16 W	16 W	16 W	16 W	16 W
Efficacité des luminaires:	89 lm/W	109 lm/W	125 lm/W	128 lm/W	136 lm/W

### Système optique

Source : LED R1
Température de couleur: DWL 1800 K - 4000 K
Indice de rendu des couleurs (CRI): $\geq 70$
Consistance couleur (SDCM): $\leq 3$
Type d'optique: RS-02 Rotosymmetric Beam
Durée de vie de l'unité optique: >100.000 h @ Ta 25°C L90B10
Classe de sécurité photobiologique: EXEMPT GROUP
ULOR: 0%
DLOR: 100%
Catégorie d'intensité lumineuse: G*6

### Références normatives

EN60598-1 / EN60598-2-3 / EN61547 / EN62471, EN55015 / EN61000-3-2 / EN61000-3-3

### Installation et maintenance

Installation: suspension bras
Diamètre du mât: Ø 60 - 76 - 102 mm
Ø câble d'alimentation: 10 ÷ 14 mm
Presse-étoupe: PG16
Plaque de câblage remplaçable: plaque amovible
Unité optique remplaçable: chaque module LED peut être remplacé
Ouverture de l'écran: ouverture par clip, blocage antichute
Déconnecteur: automatique (section des bornes 2,5 mm <sup>2</sup> )
Compartiment de l'alimentation électrique: indépendant du système optique

### Réglage du Flux

	Sur demande
Auto-apprentissage minuit virtuel	X
Prédisposition pour le connecteur Zhaga (Livre 18)	X
Sortie à débit constant (CLO)	X
Réglage 1-10V	X
Contrôle DALI	X
Variation de la tension du réseau	X
Télécommande par courant porteur en ligne (CPL)	X
Télégestion sans fil	X
Prédisposition pour les capteurs de mouvement / de luminosité	X

### Matériaux

Corps: alliage d'aluminium EN AB 47100 moulé sous pression (contenu de cuivre < 1%)
Écran: verre plat trempé
Lentilles: PMMA haute transparence
Système de fixation: alliage d'aluminium EN AB 47100 moulé sous pression (contenu de cuivre < 1%)
Joints: silicone expansé antivieillessement
Vis: acier INOX AISI 304
Plaque de câblage: acier zingué
Finition: phosphochromatage et revêtement peinture en poudre polyester réalisé en 16 étapes pour obtenir une excellente résistance aux agents atmosphériques

### Couleurs

■ Sablé 100 Noir	Code: <b>01VO2B227424CDWL</b>
------------------	-------------------------------

## Compléments obligatoires



01AK907C0

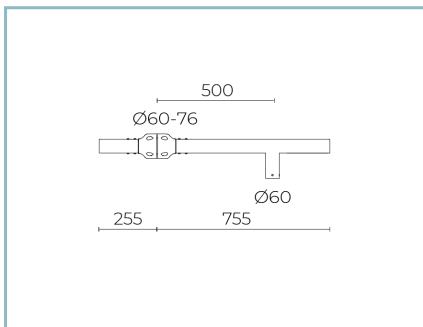
L16 Kit suspension  
mâle 1" 1/2 gaz. Couleur : Sablé 100  
Noir.



01AK914C0

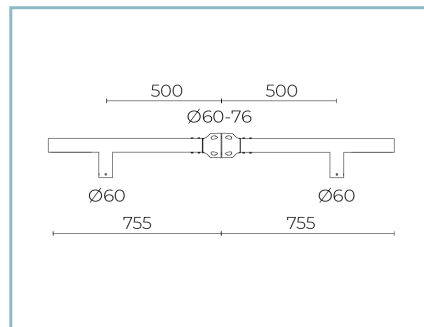
L17 Kit suspension  
mâle 3/4" GAZ. Couleur : Sablé 100 Noir.

## Compléments optionnels



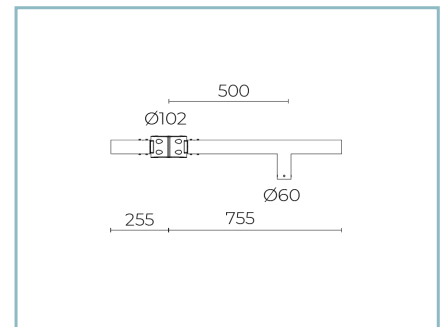
01AK988C0

B212 Crosse simple  
pour mâts Ø 60-76 mm. Couleur :  
Sablé 100 Noir.



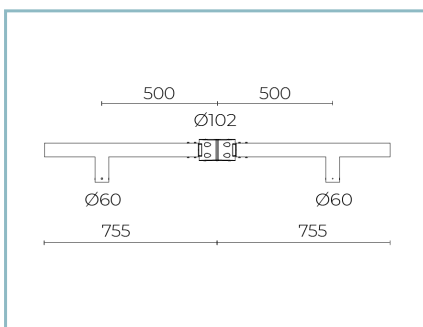
01AK989C0

B213 Crosse double  
pour mâts Ø 60-76 mm. Couleur :  
Sablé 100 Noir.



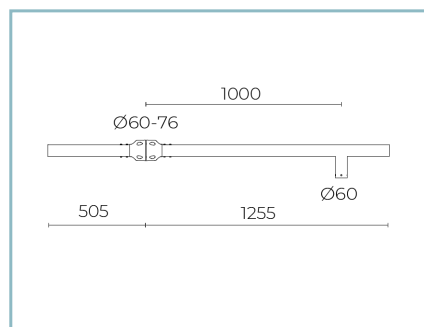
01AK990C0

B214 Crosse simple  
pour mâts Ø 102 mm. Couleur : Sablé  
100 Noir.



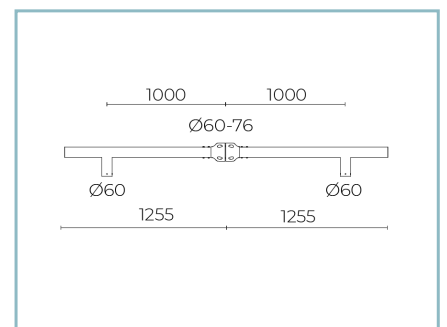
01AK991C0

B215 Crosse double  
pour mâts Ø 102 mm. Couleur : Sablé  
100 Noir.



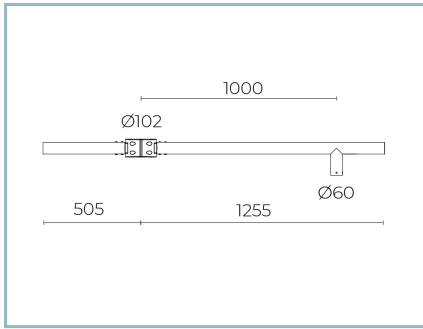
01AK992C0

B216 Crosse simple  
pour mâts Ø 60-76 mm. Couleur :  
Sablé 100 Noir.



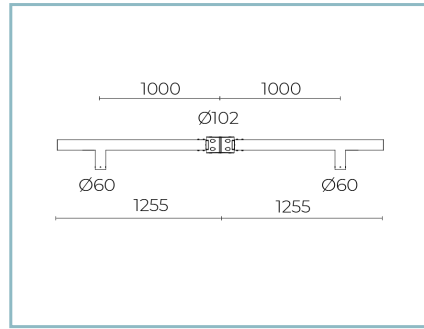
01AK994C0

B217 Crosse double  
pour mâts Ø 60-76 mm. Couleur :  
Sablé 100 Noir.



01AK995C0

B218 Crosse simple  
pour mâts Ø 102 mm. Couleur : Sablé  
100 Noir.



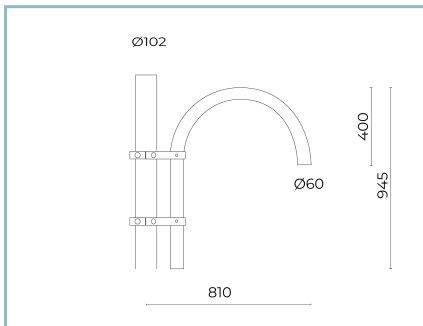
01AK996C0

B219 Crosse double  
pour mâts Ø 102 mm. Couleur : Sablé  
100 Noir.



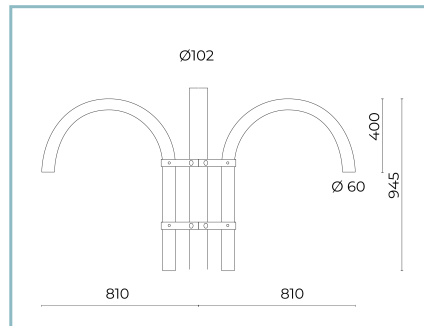
01AK983C0

B207-P Crosse mural  
fixation suspension. Couleur : Sablé  
100 Noir.



01AK935C0

B15 Crosse courbe simple  
Ø 60 mm pour mâts Ø 60 mm. L=810  
mm. Couleur : Sablé 100 Noir.



01AK936C0

B16 Crosse courbe double  
Ø 60 mm pour mâts Ø 60 mm. L=810  
mm. Couleur : Sablé 100 Noir.



01AK950C0

B15-P Crosse courbe pour  
fixation murale Ø 60 mm. L=840 mm.  
Couleur : Sablé 100 Noir.

## NOTES

\*Données sur les performances

Les valeurs indiquées dans cette fiche technique sont des valeurs nominales avec une tolérance de +/-7%.

Les données relatives au flux et à l'efficacité de la source se rapportent au module LED sans optique ; si vous êtes intéressé par les performances du module LED complet avec système optique, vous devez multiplier les données indiquées par le facteur 0,9.

## Données générales

Les caractéristiques des produits énumérés peuvent faire l'objet de modifications et doivent être confirmées lors de la commande.

Afin de favoriser la mise à jour constante de ses produits, le groupe Cariboni se réserve le droit d'apporter des modifications sans préavis.