

Caractéristiques générales

Description: appareil à LED

Classe d'isolation: classe II

Tension nominale: 220-240 V 50/60 Hz

Degré de protection: IP66

Protection contre les chocs: IK09

Dispositif de protection contre les surtensions:
Disposition de protection contre les surtensions
intégrées (SPD) intégré 10kV-10kA, Type 3, avec
signal LED et thermo fusible pour déconnecter la
charge en de fin de vie; résiste à l'impulsion 10 kV
DM

Facteur de puissance: > 0.90

Température ambiante Ta: -30°C +50°C

Poids: 12 kg

Surface exposée maximale: 0.28 m²

Surface latérale exposée: 0.09 m²

Mode commun de protection contre la surtension:
10 kV

Mode différentiel de protection contre les
surtensions: 10 kV

Driver: intégré

Durée de vie driver: >100.000 h @ Ta 25°C (0,2% /
1000h)

Marques et certifications: ENEC / CE

Données de performance*

Flux de sources:	13585 lm
Source d'alimentation:	82 W
Efficacité de la source:	166 lm/W
Flux de luminaires:	11570 lm
Puissance du luminaire:	89 W
Efficacité des luminaires:	130 lm/W
Catégorie d'indice d'éblouissement:	D4

Système optique

Source : LED R3
Température de couleur: 2700 K
Indice de rendu des couleurs (CRI): ≥ 70
Consistance couleur (SDCM): ≤ 3
Type d'optique: LT-63 Asymmetric beam
Durée de vie de l'unité optique: >100.000 h @ Ta 25°C L90B10
Classe de sécurité photobiologique: EXEMPT GROUP
ULOR: 0%
DLOR: 100%
Catégorie d'intensité lumineuse: G*6
BUG rating: B1-U0-G2

Références normatives

EN60598-1 / EN60598-2-3 / EN61547 / EN62471, EN55015 / EN61000-3-2 / EN61000-3-3

Installation et maintenance

Installation: suspension bras
Diamètre du mât: $\varnothing 60 - 76 - 102$ mm
\varnothing câble d'alimentation: $10 \div 14$ mm
Presse-étoupe: PG16
Plaque de câblage remplaçable: plaque amovible
Unité optique remplaçable: chaque module LED peut être remplacé
Ouverture de l'écran: ouverture par clip, blocage antichute
Déconnecteur: automatique (section des bornes 2,5 mm ²)
Compartiment de l'alimentation électrique: indépendant du système optique

Réglage du Flux

	Sur demande
Auto-apprentissage minuit virtuel	X
Prédisposition pour le connecteur Zhaga (Livre 18)	X
Sortie à débit constant (CLO)	X
Réglage 1-10V	X
Contrôle DALI	X
Variation de la tension du réseau	X
Télécommande par courant porteur en ligne (CPL)	X
Télégestion sans fil	X
Prédisposition pour les capteurs de mouvement / de luminosité	X

Matériaux

Corps: alliage d'aluminium EN AB 47100 moulé sous pression (contenu de cuivre < 1%)
Écran: verre plat trempé
Lentilles: PMMA haute transparence
Système de fixation: alliage d'aluminium EN AB 47100 moulé sous pression (contenu de cuivre < 1%)
Joints: silicone expansé antivieillessement
Vis: acier INOX AISI 304
Plaque de câblage: acier zingué
Finition: phosphochromatage et revêtement peinture en poudre polyester réalisé en 16 étapes pour obtenir une excellente résistance aux agents atmosphériques

Couleurs

■ Sablé 100 Noir	Code: 01VO5D660815CHM4
------------------	------------------------

Compléments



01AK907C0

L16 Kit suspension
mâle 1" 1/2 gaz. Couleur : Sablé 100
Noir.



01AK914C0

L17 Kit suspension
mâle 3/4" GAZ. Couleur : Sablé 100 Noir.



01AK988C0

B212 Crosse simple
pour mâts Ø 60-76 mm. Couleur :
Sablé 100 Noir.



01AK989C0

B213 Crosse double
pour mâts Ø 60-76 mm. Couleur :
Sablé 100 Noir.



01AK990C0

B214 Crosse simple
pour mâts Ø 102 mm. Couleur : Sablé
100 Noir.



01AK991C0

B215 Crosse double
pour mâts Ø 102 mm. Couleur : Sablé
100 Noir.



01AK992C0

B216 Crosse simple
pour mâts Ø 60-76 mm. Couleur :
Sablé 100 Noir.



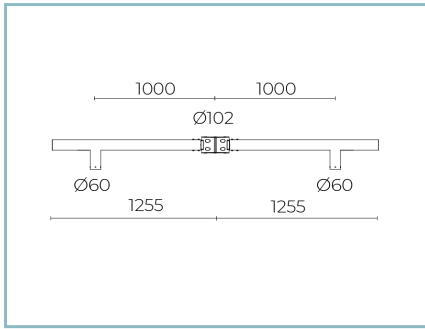
01AK994C0

B217 Crosse double
pour mâts Ø 60-76 mm. Couleur :
Sablé 100 Noir.



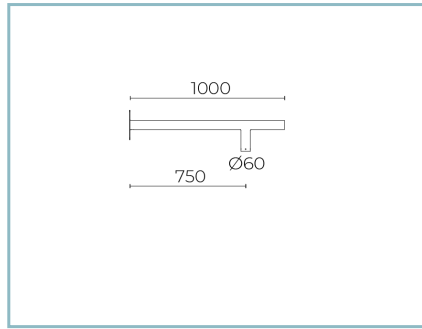
01AK995C0

B218 Crosse simple
pour mâts Ø 102 mm. Couleur : Sablé
100 Noir.



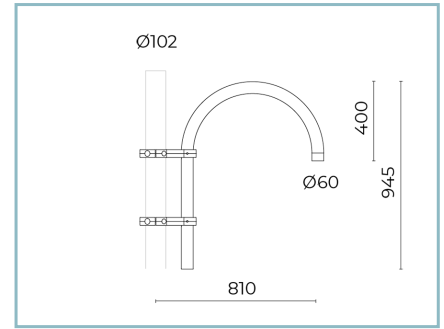
01AK996C0

B219 Crosse double
pour mâts Ø 102 mm. Couleur : Sablé
100 Noir.



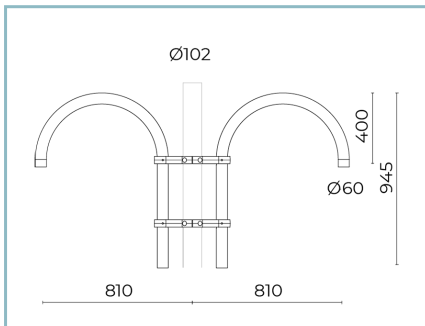
01AK983C0

B207-P Crosse mural
fixation suspension. Couleur : Sablé
100 Noir.



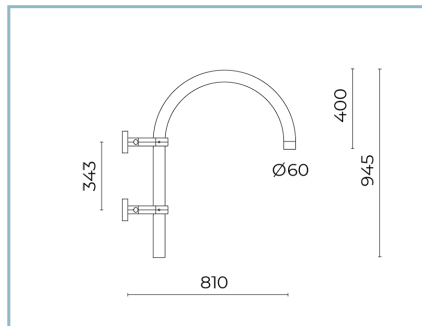
01AK935C0

B15 Crosse courbe simple
Ø 60 mm pour mâts Ø 60 mm. L=810
mm. Couleur : Sablé 100 Noir.



01AK936C0

B16 Crosse courbe double
Ø 60 mm pour mâts Ø 60 mm. L=810
mm. Couleur : Sablé 100 Noir.



01AK950C0

B15-P Crosse courbe pour
fixation murale Ø 60 mm. L=840 mm.
Couleur : Sablé 100 Noir.

NOTES

*Données sur les performances

Les valeurs indiquées dans cette fiche technique sont des valeurs nominales avec une tolérance de +/-7%.

Les données relatives au flux et à l'efficacité de la source se rapportent au module LED sans optique ; si vous êtes intéressé par les performances du module LED complet avec système optique, vous devez multiplier les données indiquées par le facteur 0,9.

Données générales

Les caractéristiques des produits énumérés peuvent faire l'objet de modifications et doivent être confirmées lors de la commande.

Afin de favoriser la mise à jour constante de ses produits, le groupe Cariboni se réserve le droit d'apporter des modifications sans préavis.