



Caractéristiques générales

Description: appareil pour éclairage public et mobilier urbain

Classe d'isolation: classe II

Tension nominale: 220-240 V 50/60 Hz

Degré de protection: IP66

Protection contre les chocs: IK08

Dispositif de protection contre les surtensions:
Disposition de protection contre les surtensions
intégrées (SPD) intégré 10kV-10kA, Type 3, avec
signal LED et thermo fusible pour déconnecter la
charge en de fin de vie; résiste à l'impulsion 10 kV
DM

Facteur de puissance: > 0.9

Température ambiante Ta: -30°C +50°C

Poids: 16.00 kg

Surface exposée maximale: 0,25 m²

Surface latérale exposée: 0,14 m²

Mode commun de protection contre la surtension:
10 kV

Mode différentiel de protection contre les
surtensions: 10 kV

Driver: intégré

Marques et certifications: CE

Données de performance*

Courant de la LED:	525 mA
Flux de sources:	12005 lm
Source d'alimentation:	70.5 W
Efficacité de la source:	170 lm/W
Flux de luminaires:	10080 lm
Puissance du luminaire:	77.5 W
Efficacité des luminaires:	130 lm/W
Catégorie d'indice d'éblouissement:	D5

Système optique

Source : LED R4
Température de couleur: 3000 K
Indice de rendu des couleurs (CRI): ≥ 70
Consistance couleur (SDCM): ≤ 4
Type d'optique: ME-01 Medium street
Durée de vie de l'unité optique: >130.000h @700mA @Ta25°C TM21 L80B20 >130.000h @700mA @Ta25°C TM21 L80B10
Classe de sécurité photobiologique: EXEMPT GROUP
ULOR: 0%
DLOR: 100%
Catégorie d'intensité lumineuse: G*3
BUG rating: B2-U0-G2
Références normatives
EN60598-1 / EN60598-2-3 / EN62471
Installation et maintenance
Installation: côté-mât
Diamètre du mât: $\varnothing 60 - 76$ mm
Inclinaison: installation réglable
Correction de: 2 goujons de fixation en acier INOX AISI 304
Câblage: Boîtier de branchement IP68. Le branchement au réseau électrique se fait sans devoir ouvrir l'appareil
\varnothing câble d'alimentation: $10 \div 14$ mm
Presse-étoupe: PG16
Plaque de câblage remplaçable: plaque amovible
Unité optique remplaçable: chaque module LED peut être remplacé
Ouverture de l'écran: ouverture du châssis porte-verre, blocage antichute
Déconnecteur: automatique (section des bornes 2,5 mm ²)

Réglage du Flux

	Sur demande
Auto-apprentissage minuit virtuel	X
Sortie à débit constant (CLO)	X
Réglage 1-10V	X
Contrôle DALI	X
Variation de la tension du réseau	X
Télécommande par courant porteur en ligne (CPL)	X
Télégestion sans fil	X

Matériaux

Corps: alliage d'aluminium EN AB 47100 moulé sous pression (contenu de cuivre < 1 %), revêtement en feuille d'aluminium tournée
Écran: verre plat trempé
Lentilles: PMMA haute transparence
Système de fixation: alliage d'aluminium EN AB 47100 moulé sous pression (contenu de cuivre < 1%)
Joints: silicone expansé antiviellissement
Vis: acier INOX AISI 304
Plaque de câblage: acier zingué
Finition: phosphochromatage et revêtement peinture en poudre polyester réalisé en 16 étapes pour obtenir une excellente résistance aux agents atmosphériques

Couleurs

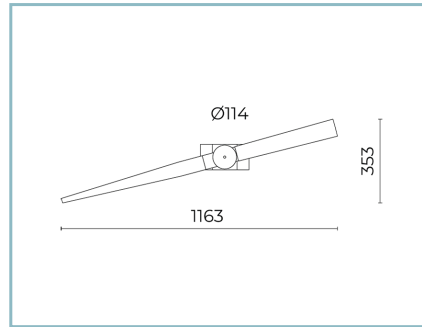
■ Sablé 100 Noir	Code: 01FY3E85932CHM4
------------------	------------------------------

Compléments optionnels



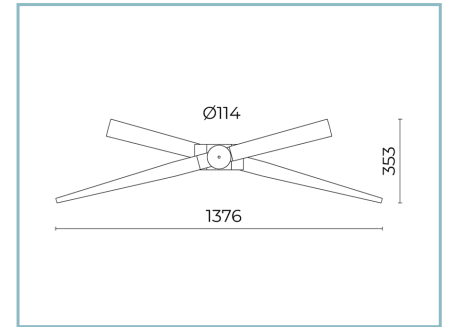
01AY901C0

L6 Kit joint pour mât Ø102mm tube Ø 60 mm, inclinée 15°. Couleur : Sablé 100 Noir.



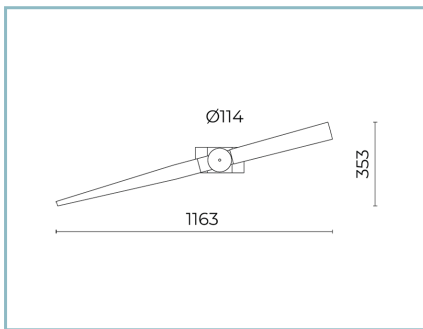
01AY902C0

B25 Hexagone pour poteau Ø 114 mm, crosse inclinée 15° avec pointe. Couleur : Sablé 100 Noir.



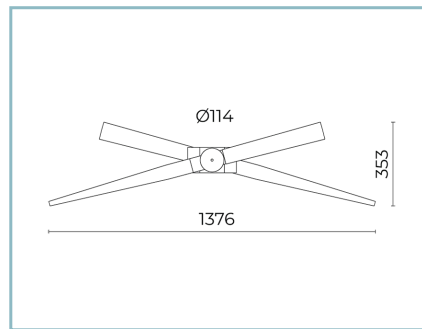
01AY905C0

B27 Hexagone pour poteau Ø 114 mm, 2 crosses inclinées 15° avec pointe. Couleur : Sablé 100 Noir.



01AY902C0

B25 Crosse simple inclinaison 15° avec embout et hexagone pour mâts Ø 114 mm. Couleur : Sablé 100 Noir.



01AY905C0

B27 Crosse double inclinaison 15° avec embout et hexagone pour mâts Ø 114 mm. Couleur : Sablé 100 Noir.

NOTES

*Données sur les performances

Les valeurs indiquées dans cette fiche technique sont des valeurs nominales avec une tolérance de +/-7%.

Les données relatives au flux et à l'efficacité de la source se rapportent au module LED sans optique ; si vous êtes intéressé par les performances du module LED complet avec système optique, vous devez multiplier les données indiquées par le facteur 0,9.

Données générales

Les caractéristiques des produits énumérés peuvent faire l'objet de modifications et doivent être confirmées lors de la commande.

Afin de favoriser la mise à jour constante de ses produits, le groupe Cariboni se réserve le droit d'apporter des modifications sans préavis.