

Progetto N.

Data



Caratteristiche generali

Descrizione: apparecchio per illuminazione pubblica e arredo urbano

Classe di isolamento: classe II

Tensione nominale: 220-240 V 50/60 Hz

Grado di protezione IP: IP66

Protezione contro gli urti: IK08

Dispositivo di protezione surge: integrato 10kV-10kA, Type 3, equipaggiato con LED di segnalazione e termofusibile per disconnessione a fine vita; tenuta all'impulso CL II 10kV DM

Fattore di potenza: > 0.9

Temperatura ambiente Ta: -30°C +50°C

Peso: 11.00 kg

Superficie esposta max: 0,25 m²

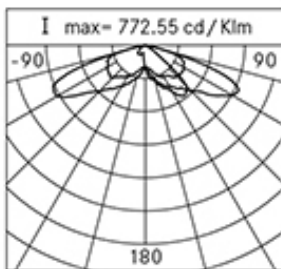
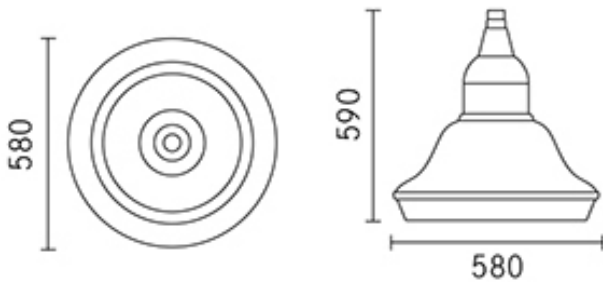
Superficie esposta laterale: 0,14 m²

Protezione da sovratensioni modo comune: 6 kV

Protezione da sovratensioni modo differenziale: 10 kV

Driver: integrato

Marchi e Certificazioni: ENEC / CE



Dati Prestazionali*

Corrente LED:	700 mA	525 mA	350 mA
Flusso sorgente:	7480 lm	5945 lm	4220 lm
Potenza sorgente:	48 W	35,5 W	23 W
Efficienza sorgente:	156 lm/W	167 lm/W	183 lm/W
Flusso apparecchio:	6435 lm	5115 lm	3630 lm
Potenza apparecchio:	53 W	40 W	27 W
Efficienza apparecchio:	121 lm/W	128 lm/W	134 lm/W
Categoria indice di abbagliamento:	D5	D5	D5

Sistema Ottico

Sorgente: LED R2

Temperatura colore: 3000 K

Indice di resa cromatica (CRI): ≥ 70 SDCM ≤ 4

Tipologia di ottica: asimmetrica stradale ME-01

Vita gruppo ottico: >130.000h @700mA @Ta25°C TM21 L80B20
>130.000h @700mA @Ta25°C TM21 L80B10

Classe di sicurezza fotobiologica: EXEMPT GROUP

ULOR: 0%

DLOR: 100%

Categoria intensità luminosa: G*3

Riferimenti Normativi

EN60598-1 / EN60598-2-3 / EN62471

Installazione e manutenzione

Installazione: sospensione braccio

Diametro pali: \varnothing 102 mm

\varnothing cavo di alimentazione: 10 ÷ 14 mm

Pressacavo: PG16

Sostituibilità piastra cablaggio: piastra asportabile

Sostituibilità gruppo ottico: ogni singolo modulo LED è sostituibile

Apertura schermo: apertura del telaio portavetro, blocco anticaduta

Sezionatore: automatico (con sezione dei morsetti di 2,5 mm²)

Regolazione di Flusso

	Standard	Su richiesta
Autoapprendimento mezzanotte virtuale	X	
Emissione di flusso costante (CLO)		X
Regolazione 1-10V		X
Variazione della tensione di rete		X
Linea pilota		X
Regolazione DALI		X
Telegestione onde convogliate (PLC)		X
Telegestione wireless		X

Materiali

Corpo: pressofusione in lega di alluminio UNI EN AB 47100 (contenuto di rame < 1%), copertura in tornitura di lastra di alluminio

Schermo: vetro piano temprato

Lenti: PMMA ad alta trasparenza

Sistema di fissaggio: pressofusione in lega di alluminio UNI EN AB 47100 (contenuto di rame < 1%)

Guarnizioni: silicone espanso antinvecchiante

Viti: acciaio INOX AISI 304

Piastra di cablaggio: acciaio zincato

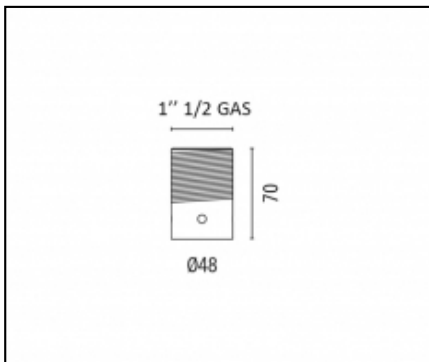
Finitura: fosfocromatazione e verniciatura in polveri di poliestere realizzata in 16 fasi per la miglior resistenza agli agenti atmosferici

Colori

Sablé 100 Noir

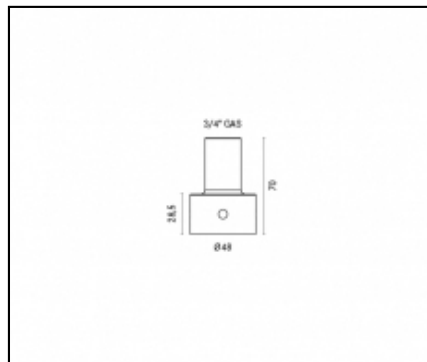
Cod. **01CK4C40932CHM3**

Complementi



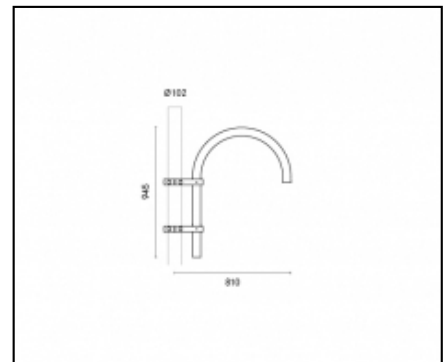
01AK907C0

L16 kit sospensione maschio 1" 1/2 GAS.
Colore: sablé 100 noir.



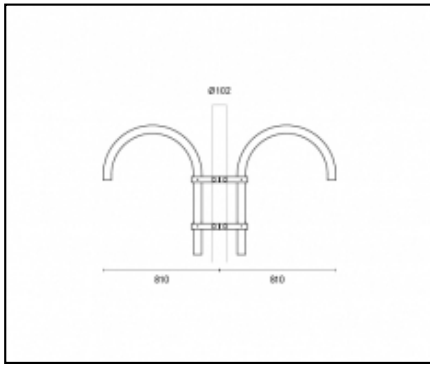
01AK914C0

L17 kit sospensione maschio 3/4" GAS.
Colore: sablé 100 noir.



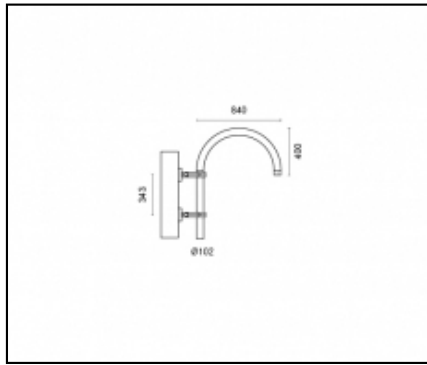
01AK935C0

B15 braccio pastorale \varnothing 60mm. L=810mm.
per pali \varnothing 102mm. Colore: sablé 100 noir.



01AK936C0

B16 braccio pastorale Ø60mm. 2xL=810mm.
per pali Ø102mm. Colore: sablé 100 noir.



01AK950C0

B15-P Braccio pastorale a parete Ø60mm
L840mm

NOTE

*Dati prestazionali

I valori indicati in questa scheda tecnica sono da considerarsi valori nominali con una tolleranza del +/-7%.

I dati relativi a flusso sorgente ed efficienza sorgente fanno riferimento al modulo led senza ottiche; nel caso in cui si fosse interessati alle prestazioni del modulo led completo di sistema ottico, si deve moltiplicare i dati riportati per il fattore 0.9.

Dati generali

Le caratteristiche del prodotto elencate possono essere soggette a variazioni e dovranno essere confermate in fase di ordine.

Al fine di favorire un costante aggiornamento dei propri prodotti, Cariboni Group si riserva il diritto di apportare modifiche senza preavviso.