

Scheda Prodotto**Kalos Sospensione Braccio**

Opzioni: 4 chele
 Temperatura colore: 4000 K
 Tipologia di ottica: asimmetrica stradale LA-01

01KA6B20031CHM3

Colore: Sablé 100 Noir

Progetto N.

Data

**Caratteristiche generali**

Descrizione: apparecchio LED per installazione a sospensione

Classe di isolamento: classe II (classe I su richiesta)

Tensione nominale: 220-240 V 50/60 Hz

Grado di protezione IP: IP66

Protezione contro gli urti: IK09

Fattore di potenza: > 0.90

Temperatura ambiente Ta: -30°C +50°C

Peso: 8.00 kg

Superficie esposta max: 0,16 m²

Superficie esposta laterale: 0,068 m²

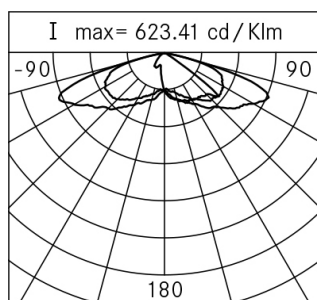
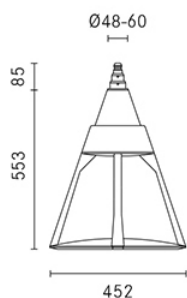
Protezione da sovratensioni modo comune: 10 kV

Protezione da sovratensioni modo differenziale: 10 kV

Driver: integrato

Marchi e Certificazioni: ENEC / CE

Garanzia: 5 anni apparecchi LED

**Dati Prestazionali***

| | | | |
|------------------------------------|----------|----------|----------|
| Corrente LED: | 700 mA | 525 mA | 350 mA |
| Flusso sorgente: | 3965 lm | 3145 lm | 2225 lm |
| Potenza sorgente: | 24 W | 17,5 W | 11,5 W |
| Efficienza sorgente: | 165 lm/W | 180 lm/W | 193 lm/W |
| Flusso apparecchio: | 3410 lm | 2705 lm | 1915 lm |
| Potenza apparecchio: | 27,5 W | 20,5 W | 14,5 W |
| Efficienza apparecchio: | 124 lm/W | 132 lm/W | 132 lm/W |
| Categoria indice di abbagliamento: | D5 | D5 | D6 |

Sistema Ottico

Sorgente: LED R1

Temperatura colore: 4000 K

Indice di resa cromatica (CRI): ≥ 70 (su richiesta Ra ≥ 80)

Tipologia di ottica: asimmetrica stradale LA-01

Vita gruppo ottico: >160.000h @700mA @Ta25°C TM21 L80B20
>160.000h @700mA @Ta25°C TM21 L80B10

Classe di sicurezza fotobiologica: EXEMPT GROUP

ULOR: 0 %

DLOR: 100%

Categoria intensità luminosa: G*3

Riferimenti Normativi

EN60598-1 / EN60598-2-3 / EN62471 / EN61547

Installazione e manutenzione

Installazione: sospensione braccio

Diametro pali: \varnothing 60 mm (76 - 102 mm con accessori)

Fissaggio: N. 3 grani di fissaggio in acciaio INOX AISI 304

\varnothing cavo di alimentazione: 8 + 13 mm

Passacavo: M20

Sostituibilità piastra cablaggio: piastra asportabile

Sostituibilità gruppo ottico: sostituzione del disco LED

Vano di alimentazione: indipendente dal sistema ottico

Regolazione di Flusso

| | Standard | Su richiesta |
|---------------------------------------|----------|--------------|
| Autoapprendimento mezzanotte virtuale | X | |
| Emissione di flusso costante (CLO) | | X |
| Regolazione 1-10V | | X |
| Variazione della tensione di rete | | X |
| Linea pilota | | X |
| Regolazione DALI | | X |
| Telegestione onde convogliate (PLC) | | X |
| Telegestione wireless | | X |

Materiali

Corpo: pressofusione in lega di alluminio UNI EN AB 47100 (contenuto di rame < 1%)

Schermo: vetro piano temprato 5 mm

Lenti: PMMA ad alta trasparenza

Sistema di fissaggio: pressofusione in lega di alluminio UNI EN AB 47100 (contenuto di rame < 1%)

Guarnizioni: silicone espanso antinvecchiante

Viti: acciaio INOX AISI 304

Piastra di cablaggio: tecnopolimero autoestinguente V0

Finitura: fosfocromatazione e verniciatura in polveri di poliestere realizzata in 16 fasi per la miglior resistenza agli agenti atmosferici

Colori

Sablé 100 Noir

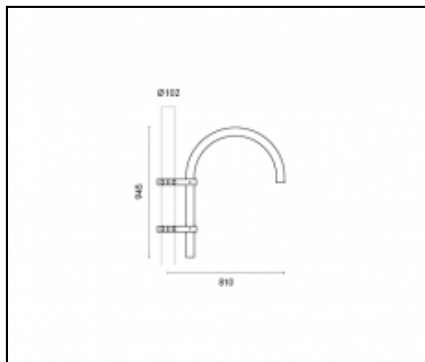
Cod. **01KA6B20031CHM3**

Complementi



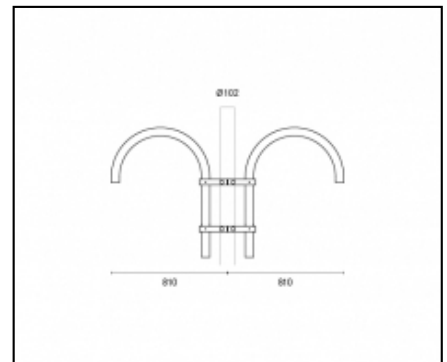
01AK932C0

B12 braccio pastorale \varnothing 60mm. L=640mm.
per pali \varnothing 60mm. Colore: sablé 100 noir.



01AK935C0

B15 braccio pastorale \varnothing 60mm. L=810mm.
per pali \varnothing 102mm. Colore: sablé 100 noir.



01AK936C0

B16 braccio pastorale \varnothing 60mm. 2xL=810mm.
per pali \varnothing 102mm. Colore: sablé 100 noir.



01KA902C0

B35 braccio L=1000mm per pali Ø102mm con codolo Ø60mm H. 120mm. Colore: sablé 100 noir.



01KA903C0

B36 braccio doppio 2 x L=1000mm per pali Ø102mm con codolo Ø60mm H 120mm. Colore: sablé 100 noir.



01KA904C0

B37 braccio L=500mm per pali Ø102mm con codolo Ø60mm H 120mm. Colore: sablé 100 noir.



01KA905C0

B38 braccio doppio 2 x L=500mm per pali Ø102mm con codolo Ø60mm H 120mm sablé 100 noir



01KA906C0

B39 braccio L=1000mm per pali Ø102mm. Colore: sablé 100 noir.



01KA907C0

B44 braccio doppio 2 x L=1000mm per pali Ø102mm. Colore: sablé 100 noir.



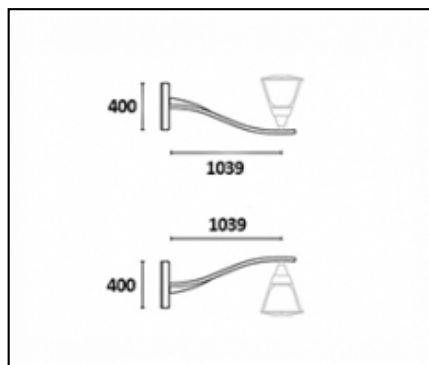
01KA908C0

B46 braccio L=500mm per pali Ø102mm. Colore: sablé 100 noir.



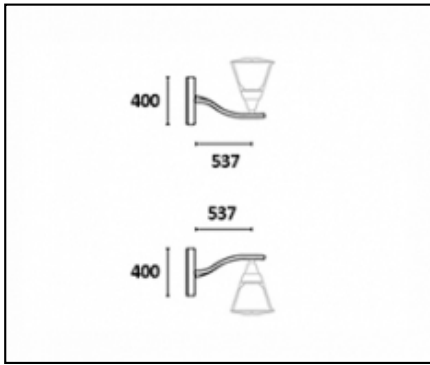
01KA909C0

B46 braccio doppio 2 x L=500mm per pali Ø102mm. Colore: sablé 100 noir.

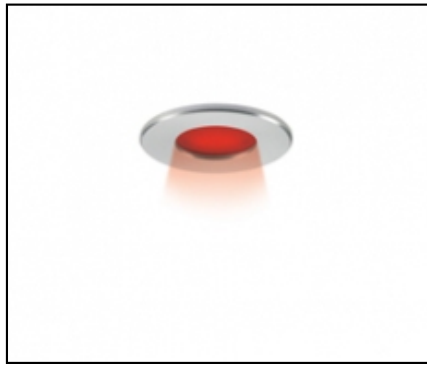


01KA910C0

B39-P braccio parete L=1000mm. Colore: sablé 100 noir. UP / DOWN

**01KA911C0**

B45-P braccio parete L=500mm Colore: sablè
100 noir. UP / DOWN

**01KA913C0**

Kit segnalatore rosso per versione
sospensione

NOTE***Dati prestazionali**

I valori indicati in questa scheda tecnica sono da considerarsi valori nominali con una tolleranza del +/-7%.

I dati relativi a flusso sorgente ed efficienza sorgente fanno riferimento al modulo led senza ottiche; nel caso in cui si fosse interessati alle prestazioni del modulo led completo di sistema ottico, si deve moltiplicare i dati riportati per il fattore 0.9.

Dati generali

Le caratteristiche del prodotto elencate possono essere soggette a variazioni e dovranno essere confermate in fase di ordine.

Al fine di favorire un costante aggiornamento dei propri prodotti, Cariboni Group si riserva il diritto di apportare modifiche senza preavviso.