

Scheda Prodotto**Kalos Sospensione Braccio**

Opzioni: 4 chele
 Temperatura colore: 3000 K
 Tipologia di ottica: asimmetrica LT-06

01KA6C40937CHM3

Colore: Sablé 100 Noir

Progetto N.

Data

**Caratteristiche generali**

Descrizione: apparecchio LED per installazione a sospensione

Classe di isolamento: classe II (classe I su richiesta)

Tensione nominale: 220-240 V 50/60 Hz

Grado di protezione IP: IP66

Protezione contro gli urti: IK09

Fattore di potenza: > 0.90

Temperatura ambiente Ta: -30°C +50°C

Peso: 8.00 kg

Superficie esposta max: 0,16 m²

Superficie esposta laterale: 0,068 m²

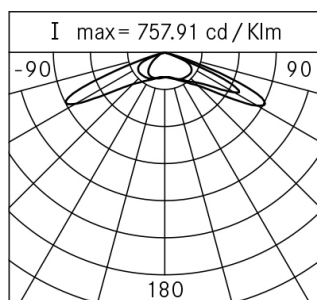
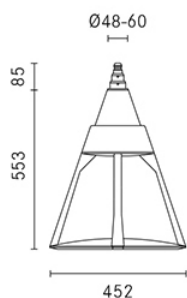
Protezione da sovratensioni modo comune: 10 kV

Protezione da sovratensioni modo differenziale: 10 kV

Driver: integrato

Marchi e Certificazioni: ENEC / CE

Garanzia: 5 anni apparecchi LED

**Dati Prestazionali***

Corrente LED:	700 mA	525 mA	350 mA
Flusso sorgente:	7480 lm	5945 lm	4220 lm
Potenza sorgente:	48 W	35,5 W	23 W
Efficienza sorgente:	156 lm/W	167 lm/W	183 lm/W
Flusso apparecchio:	6435 lm	5115 lm	3630 lm
Potenza apparecchio:	53 W	40,5 W	27 W
Efficienza apparecchio:	121 lm/W	126 lm/W	134 lm/W
Categoria indice di abbagliamento:	D5	D5	D6

Sistema Ottico

Sorgente: LED R2

Temperatura colore: 3000 K

Indice di resa cromatica (CRI): ≥ 70 (su richiesta Ra ≥ 80)

Tipologia di ottica: asimmetrica LT-06

Vita gruppo ottico: >160.000h @700mA @Ta25°C TM21 L80B20
>160.000h @700mA @Ta25°C TM21 L80B10

Classe di sicurezza fotobiologica: EXEMPT GROUP

ULOR: 0 %

DLOR: 100%

Categoria intensità luminosa: G*6

Riferimenti Normativi

EN60598-1 / EN60598-2-3 / EN62471 / EN61547

Installazione e manutenzione

Installazione: sospensione braccio

Diametro pali: \varnothing 60 mm (76 - 102 mm con accessori)

Fissaggio: N. 3 grani di fissaggio in acciaio INOX AISI 304

\varnothing cavo di alimentazione: 8 \pm 13 mm

Passacavo: M20

Sostituibilità piastra cablaggio: piastra asportabile

Sostituibilità gruppo ottico: sostituzione del disco LED

Vano di alimentazione: indipendente dal sistema ottico

Regolazione di Flusso

	Standard	Su richiesta
Autoapprendimento mezzanotte virtuale	X	
Emissione di flusso costante (CLO)		X
Regolazione 1-10V		X
Variazione della tensione di rete		X
Linea pilota		X
Regolazione DALI		X
Telegestione onde convogliate (PLC)		X
Telegestione wireless		X

Materiali

Corpo: pressofusione in lega di alluminio UNI EN AB 47100 (contenuto di rame < 1%)

Schermo: vetro piano temprato 5 mm

Lenti: PMMA ad alta trasparenza

Sistema di fissaggio: pressofusione in lega di alluminio UNI EN AB 47100 (contenuto di rame < 1%)

Guarnizioni: silicone espanso antinvecchiante

Viti: acciaio INOX AISI 304

Piastra di cablaggio: tecnopolimero autoestinguente V0

Finitura: fosfocromatazione e verniciatura in polveri di poliestere realizzata in 16 fasi per la miglior resistenza agli agenti atmosferici

Colori

Sablé 100 Noir

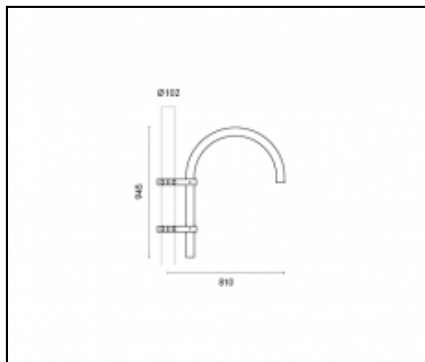
Cod. **01KA6C40937CHM3**

Complementi



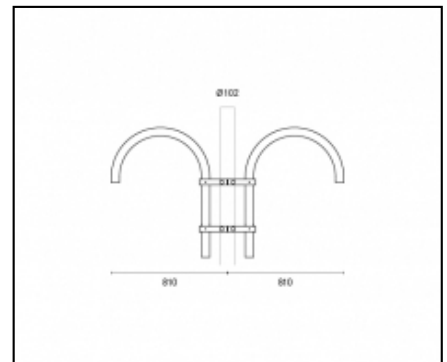
01AK932C0

B12 braccio pastorale \varnothing 60mm. L=640mm.
per pali \varnothing 60mm. Colore: sablé 100 noir.



01AK935C0

B15 braccio pastorale \varnothing 60mm. L=810mm.
per pali \varnothing 102mm. Colore: sablé 100 noir.



01AK936C0

B16 braccio pastorale \varnothing 60mm. 2xL=810mm.
per pali \varnothing 102mm. Colore: sablé 100 noir.



01KA902C0

B35 braccio L=1000mm per pali Ø102mm con codolo Ø60mm H. 120mm. Colore: sablé 100 noir.



01KA903C0

B36 braccio doppio 2 x L=1000mm per pali Ø102mm con codolo Ø60mm H 120mm. Colore: sablé 100 noir.



01KA904C0

B37 braccio L=500mm per pali Ø102mm con codolo Ø60mm H 120mm. Colore: sablé 100 noir.



01KA905C0

B38 braccio doppio 2 x L=500mm per pali Ø102mm con codolo Ø60mm H 120mm sablé 100 noir



01KA906C0

B39 braccio L=1000mm per pali Ø102mm. Colore: sablé 100 noir.



01KA907C0

B44 braccio doppio 2 x L=1000mm per pali Ø102mm. Colore: sablé 100 noir.



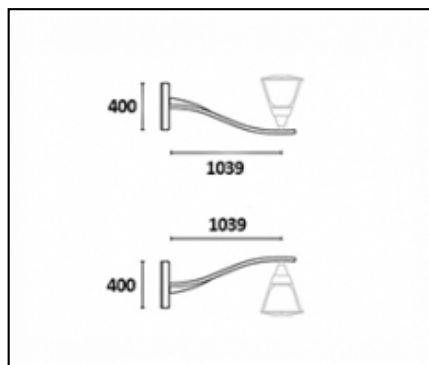
01KA908C0

B46 braccio L=500mm per pali Ø102mm. Colore: sablé 100 noir.



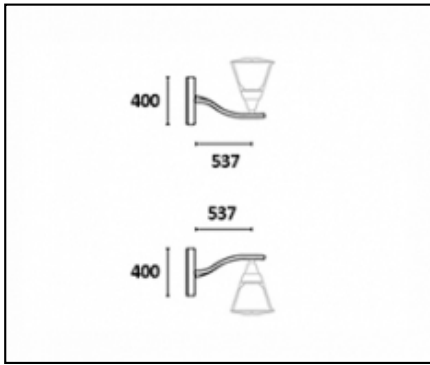
01KA909C0

B46 braccio doppio 2 x L=500mm per pali Ø102mm. Colore: sablé 100 noir.

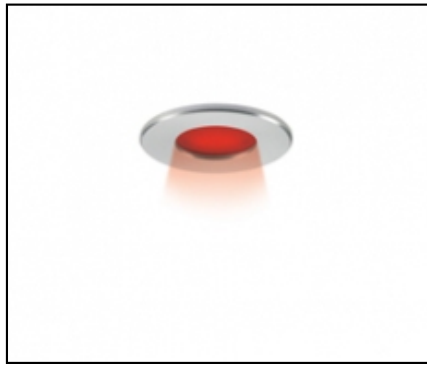


01KA910C0

B39-P braccio parete L=1000mm. Colore: sablé 100 noir. UP / DOWN

**01KA911C0**

B45-P braccio parete L=500mm Colore: sablè
100 noir. UP / DOWN

**01KA913C0**

Kit segnalatore rosso per versione
sospensione

NOTE***Dati prestazionali**

I valori indicati in questa scheda tecnica sono da considerarsi valori nominali con una tolleranza del +/-7%.

I dati relativi a flusso sorgente ed efficienza sorgente fanno riferimento al modulo led senza ottiche; nel caso in cui si fosse interessati alle prestazioni del modulo led completo di sistema ottico, si deve moltiplicare i dati riportati per il fattore 0.9.

Dati generali

Le caratteristiche del prodotto elencate possono essere soggette a variazioni e dovranno essere confermate in fase di ordine.

Al fine di favorire un costante aggiornamento dei propri prodotti, Cariboni Group si riserva il diritto di apportare modifiche senza preavviso.