

**Scheda Prodotto****Kalos Sospensione Braccio**

Opzioni: 4 chele  
 Temperatura colore: 3000 K  
 Tipologia di ottica: asimmetrica LT-06

**01KA6D60937CHM3**

Colore: Sablé 100 Noir

Progetto N.

Data

**Caratteristiche generali**

Descrizione: apparecchio LED per installazione a sospensione

Classe di isolamento: classe II (classe I su richiesta)

Tensione nominale: 220-240 V 50/60 Hz

Grado di protezione IP: IP66

Protezione contro gli urti: IK09

Fattore di potenza: > 0.90

Temperatura ambiente Ta: -30°C +50°C

Peso: 8.00 kg

Superficie esposta max: 0,16 m<sup>2</sup>

Superficie esposta laterale: 0,068 m<sup>2</sup>

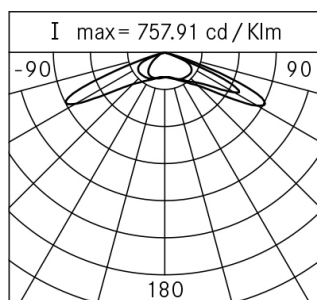
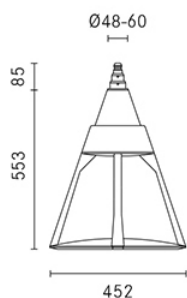
Protezione da sovratensioni modo comune: 10 kV

Protezione da sovratensioni modo differenziale: 10 kV

Driver: integrato

Marchi e Certificazioni: ENEC / CE

Garanzia: 5 anni apparecchi LED

**Dati Prestazionali\***

Corrente LED:	700 mA	525 mA	350 mA
Flusso sorgente:	11120 lm	8860 lm	6300 lm
Potenza sorgente:	72 W	53 W	34,5 W
Efficienza sorgente:	154 lm/W	167 lm/W	183 lm/W
Flusso apparecchio:	9565 lm	7620 lm	5420 lm
Potenza apparecchio:	78 W	59 W	39,5 W
Efficienza apparecchio:	123 lm/W	129 lm/W	137 lm/W
Categoria indice di abbagliamento:	D4	D4	D5

### Sistema Ottico

Sorgente: LED R3

Temperatura colore: 3000 K

Indice di resa cromatica (CRI):  $\geq 70$  (su richiesta Ra  $\geq 80$ )

Tipologia di ottica: asimmetrica LT-06

Vita gruppo ottico: >160.000h @700mA @Ta25°C TM21 L80B20  
>160.000h @700mA @Ta25°C TM21 L80B10

Classe di sicurezza fotobiologica: EXEMPT GROUP

ULOR: 0 %

DLOR: 100%

Categoria intensità luminosa: G\*6

### Riferimenti Normativi

EN60598-1 / EN60598-2-3 / EN62471 / EN61547

### Installazione e manutenzione

Installazione: sospensione braccio

Diametro pali:  $\varnothing$  60 mm (76 - 102 mm con accessori)

Fissaggio: N. 3 grani di fissaggio in acciaio INOX AISI 304

$\varnothing$  cavo di alimentazione: 8 + 13 mm

Passacavo: M20

Sostituibilità piastra cablaggio: piastra asportabile

Sostituibilità gruppo ottico: sostituzione del disco LED

Vano di alimentazione: indipendente dal sistema ottico

### Regolazione di Flusso

	Standard	Su richiesta
Autoapprendimento mezzanotte virtuale	X	
Emissione di flusso costante (CLO)		X
Regolazione 1-10V		X
Variazione della tensione di rete		X
Linea pilota		X
Regolazione DALI		X
Telegestione onde convogliate (PLC)		X
Telegestione wireless		X

### Materiali

Corpo: pressofusione in lega di alluminio UNI EN AB 47100 (contenuto di rame < 1%)

Schermo: vetro piano temprato 5 mm

Lenti: PMMA ad alta trasparenza

Sistema di fissaggio: pressofusione in lega di alluminio UNI EN AB 47100 (contenuto di rame < 1%)

Guarnizioni: silicone espanso antinvecchiante

Viti: acciaio INOX AISI 304

Piastra di cablaggio: tecnopolimero autoestinguente V0

Finitura: fosfocromatazione e verniciatura in polveri di poliestere realizzata in 16 fasi per la miglior resistenza agli agenti atmosferici

### Colori

Sablé 100 Noir

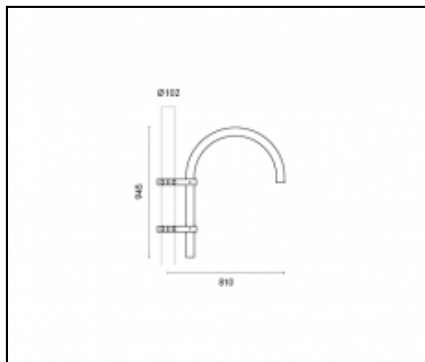
Cod. **01KA6D60937CHM3**

### Complementi



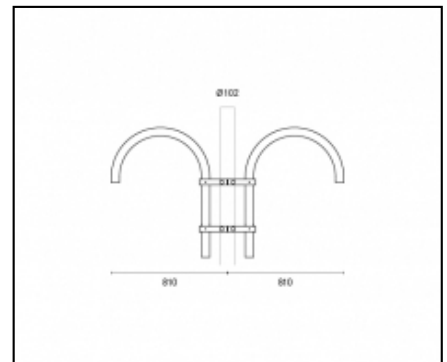
**01AK932C0**

B12 braccio pastorale  $\varnothing$ 60mm. L=640mm.  
per pali  $\varnothing$ 60mm. Colore: sablé 100 noir.



**01AK935C0**

B15 braccio pastorale  $\varnothing$ 60mm. L=810mm.  
per pali  $\varnothing$ 102mm. Colore: sablé 100 noir.



**01AK936C0**

B16 braccio pastorale  $\varnothing$ 60mm. 2xL=810mm.  
per pali  $\varnothing$ 102mm. Colore: sablé 100 noir.



**01KA902C0**

B35 braccio L=1000mm per pali Ø102mm con codolo Ø60mm H. 120mm. Colore: sablé 100 noir.



**01KA903C0**

B36 braccio doppio 2 x L=1000mm per pali Ø102mm con codolo Ø60mm H 120mm. Colore: sablé 100 noir.



**01KA904C0**

B37 braccio L=500mm per pali Ø102mm con codolo Ø60mm H 120mm. Colore: sablé 100 noir.



**01KA905C0**

B38 braccio doppio 2 x L=500mm per pali Ø102mm con codolo Ø60mm H 120mm sablé 100 noir



**01KA906C0**

B39 braccio L=1000mm per pali Ø102mm. Colore: sablé 100 noir.



**01KA907C0**

B44 braccio doppio 2 x L=1000mm per pali Ø102mm. Colore: sablé 100 noir.



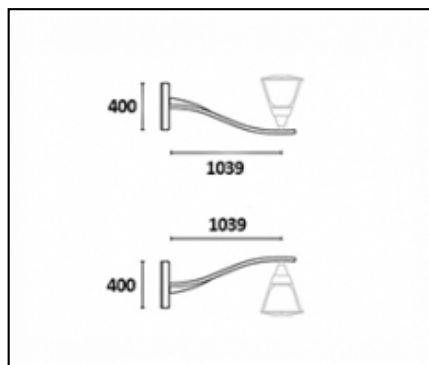
**01KA908C0**

B46 braccio L=500mm per pali Ø102mm. Colore: sablé 100 noir.



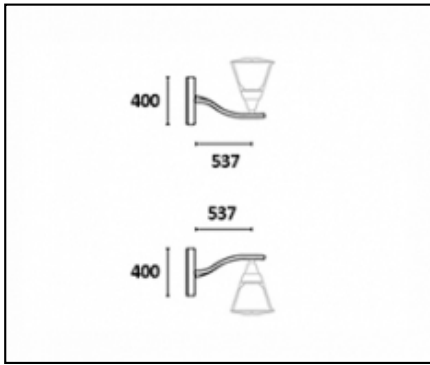
**01KA909C0**

B46 braccio doppio 2 x L=500mm per pali Ø102mm. Colore: sablé 100 noir.

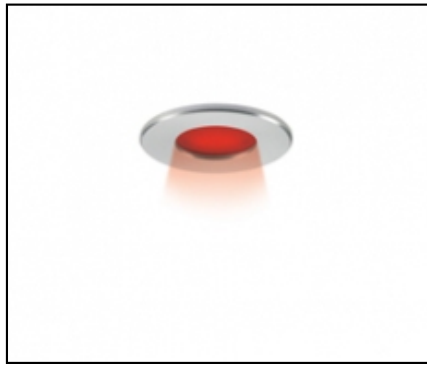


**01KA910C0**

B39-P braccio parete L=1000mm. Colore: sablé 100 noir. UP / DOWN

**01KA911C0**

B45-P braccio parete L=500mm Colore: sablè  
100 noir. UP / DOWN

**01KA913C0**

Kit segnalatore rosso per versione  
sospensione

---

**NOTE****\*Dati prestazionali**

I valori indicati in questa scheda tecnica sono da considerarsi valori nominali con una tolleranza del +/-7%.

I dati relativi a flusso sorgente ed efficienza sorgente fanno riferimento al modulo led senza ottiche; nel caso in cui si fosse interessati alle prestazioni del modulo led completo di sistema ottico, si deve moltiplicare i dati riportati per il fattore 0.9.

**Dati generali**

Le caratteristiche del prodotto elencate possono essere soggette a variazioni e dovranno essere confermate in fase di ordine.

Al fine di favorire un costante aggiornamento dei propri prodotti, Cariboni Group si riserva il diritto di apportare modifiche senza preavviso.