

**Scheda Prodotto****Lit Poles**

Opzioni: medium  
Temperatura colore: 3000 K  
Tipologia di ottica: asimmetrica stradale ME-03

**06LT7A809A0CHM4**

Colore: Sablé 100 Noir

Progetto N.

Data

**Caratteristiche generali**

Descrizione: apparecchio LED per l'illuminazione di percorsi e spazi urbani

Classe di isolamento: classe II (classe I su richiesta)

Tensione nominale: 220-240 V 50/60 Hz

Grado di protezione IP: IP66

Protezione contro gli urti: IK10

Dispositivo di protezione surge: integrato 10kV-10kA, Type 3, equipaggiato con LED di segnalazione e termofusibile per disconnessione a fine vita; tenuta all'impulso CL II 10kV DM

Fattore di potenza: > 0.9

Temperatura ambiente Ta: -30°C +50°C

Peso: 6.00 kg

Superficie esposta max: 0,10 m<sup>2</sup>

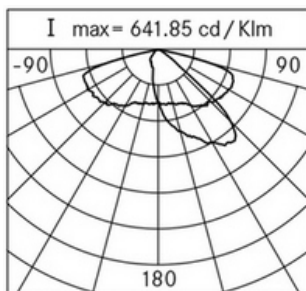
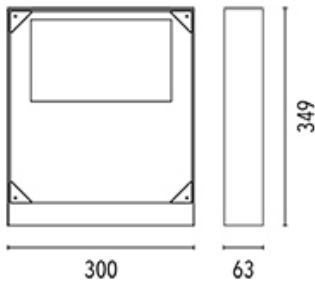
Superficie esposta laterale: 0,02 m<sup>2</sup>

Protezione da sovratensioni modo comune: 10 kV

Protezione da sovratensioni modo differenziale: 10 kV

Driver: integrato

Marchi e Certificazioni: ENEC / CE

**Dati Prestazionali\***

Corrente LED:	700 mA
Flusso sorgente:	8415 lm
Potenza sorgente:	62 W
Efficienza sorgente:	190 lm/W
Flusso apparecchio:	7070 lm
Potenza apparecchio:	69 W
Efficienza apparecchio:	102 lm/W
Categoria indice di abbagliamento:	D6

### Sistema Ottico

Sorgente: LED L2

Temperatura colore: 3000 K

Indice di resa cromatica (CRI):  $\geq 70$  SDCM  $\leq 4$

Tipologia di ottica: asimmetrica stradale ME-03

Vita gruppo ottico:  $>100.000h$  @700mA @Ta25°C TM21 L80B10

Classe di sicurezza fotobiologica: EXEMPT GROUP

ULOR: 0%

DLOR: 100%

Categoria intensità luminosa: G\*4

### Riferimenti Normativi

EN60598-1 / EN60598-2-3 / EN60598-2-5 / EN62471 / EN61547

### Installazione e manutenzione

Installazione: parete / terra / palo

Diametro pali:  $\varnothing$  60 - 76 - 102 mm

Inclinazione: installazione fissa o regolabile

Fissaggio: collare fisso singolo o doppio per pali  $\varnothing$  60-76 mm (LIT SMALL) e per pali  $\varnothing$  102mm (LIT MEDIUM/LARGE), verniciato a polveri di tipo poliestere (Sablé 100 Noir)

Cablaggio: prodotto pre-cablato

$\varnothing$  cavo di alimentazione: 10 ÷ 14 mm

Pressacavo: PG16

### Regolazione di Flusso

	Standard	Su richiesta
Autoapprendimento mezzanotte virtuale	X	
Emissione di flusso costante (CLO)	X	
Regolazione 1-10V		X
Variazione della tensione di rete	X	
Linea pilota		X
Regolazione DALI	X	
Telegestione onde convogliate (PLC)		X
Telegestione wireless		X
Sensori di movimento / luminosità		X

### Materiali

Corpo: pressofusione in lega di alluminio UNI EN AB 47100 (contenuto di rame < 1%)

Schermo: vetro piano temprato

Lenti: PMMA ad alta trasparenza

Sistema di fissaggio: pressofusione in lega di alluminio UNI EN AB 47100 (contenuto di rame < 1%)

Guarnizioni: silicone antinvecchiante

Viti: acciaio INOX AISI 304

Piastra di cablaggio: acciaio zincato

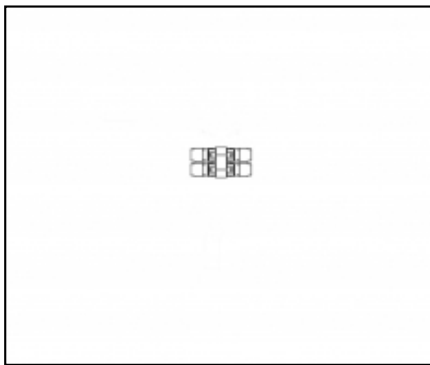
Finitura: fosfocromatazione e verniciatura in polveri di poliestere realizzata in 16 fasi per la miglior resistenza agli agenti atmosferici

### Colori

Sablé 100 Noir

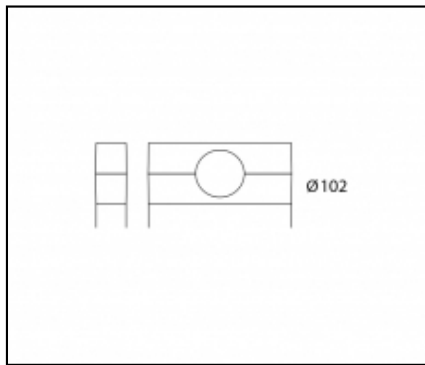
Cod. **06LT7A809A0CHM4**

### Complementi



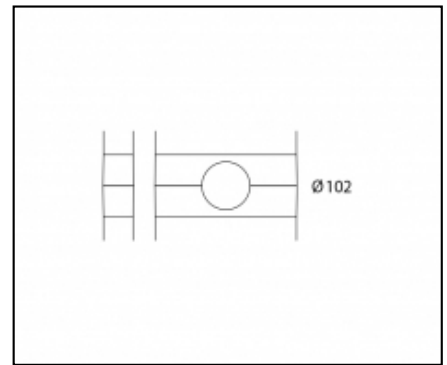
#### 06KS909C0

B89 Connettore 4 vie 4 poli IP68



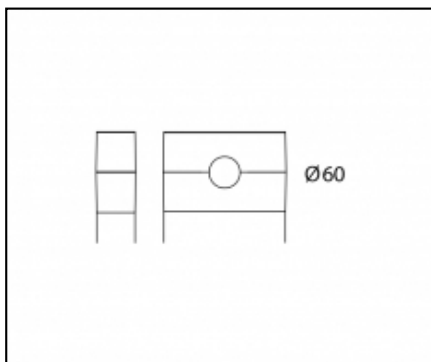
#### 06LT912C0

B121 Collare singolo per pali  $\varnothing$ 102mm

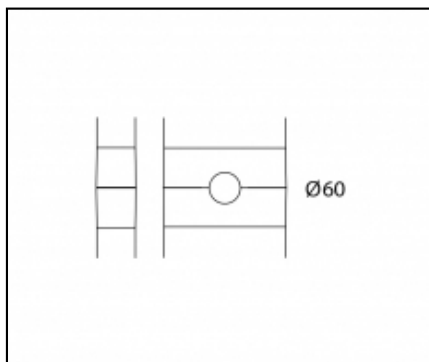


#### 06LT913C0

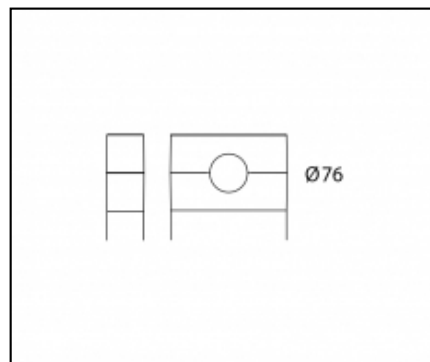
B122 Collare doppio per pali  $\varnothing$ 102mm

**06LT935C0**

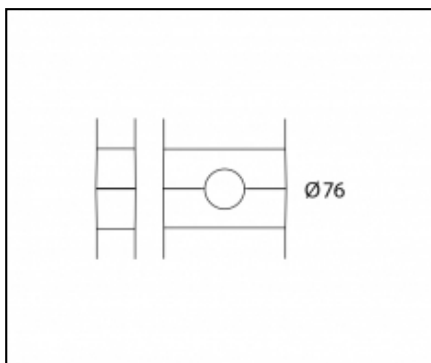
B172 Collare singolo per pali Ø60mm

**06LT936C0**

B173 Collare doppio per pali Ø60mm

**06LT937C0**

B174 Collare singolo per pali Ø76mm

**06LT938C0**

B175 Collare doppio per pali Ø76mm

**NOTE****\*Dati prestazionali**

I valori indicati in questa scheda tecnica sono da considerarsi valori nominali con una tolleranza del +/-7%.

I dati relativi a flusso sorgente ed efficienza sorgente fanno riferimento al modulo led senza ottiche; nel caso in cui si fosse interessati alle prestazioni del modulo led completo di sistema ottico, si deve moltiplicare i dati riportati per il fattore 0.9.

**Dati generali**

Le caratteristiche del prodotto elencate possono essere soggette a variazioni e dovranno essere confermate in fase di ordine.

Al fine di favorire un costante aggiornamento dei propri prodotti, Cariboni Group si riserva il diritto di apportare modifiche senza preavviso.