

Scheda Prodotto**Lit Poles**

Opzioni: large
 Temperatura colore: 4000 K
 Tipologia di ottica: asimmetrica stradale ME-03

06LT8B650A0CHM4

Colore: Sablé 100 Noir

Progetto N.

Data

**Caratteristiche generali**

Descrizione: apparecchio LED per l'illuminazione di percorsi e spazi urbani

Classe di isolamento: classe II (classe I su richiesta)

Tensione nominale: 220-240 V 50/60 Hz

Grado di protezione IP: IP66

Protezione contro gli urti: IK10

Dispositivo di protezione surge: integrato 10kV-10kA, Type 3, equipaggiato con LED di segnalazione e termofusibile per disconnessione a fine vita; tenuta all'impulso CL II 10kV DM

Fattore di potenza: > 0.9

Temperatura ambiente Ta: -30°C +50°C

Peso: 8.00 kg

Superficie esposta max: 0,14 m²

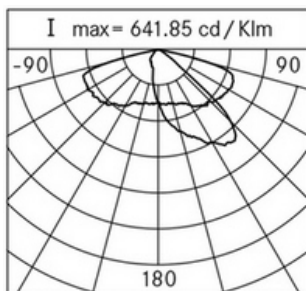
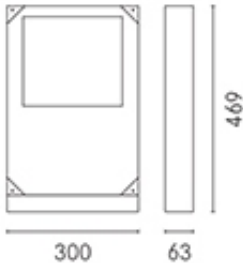
Superficie esposta laterale: 0,03 m²

Protezione da sovratensioni modo comune: 10 kV

Protezione da sovratensioni modo differenziale: 10 kV

Driver: integrato

Marchi e Certificazioni: ENEC / CE

**Dati Prestazionali***

Corrente LED:	525 mA
Flusso sorgente:	16135 lm
Potenza sorgente:	92,5 W
Efficienza sorgente:	174 lm/W
Flusso apparecchio:	13555 lm
Potenza apparecchio:	102,5 W
Efficienza apparecchio:	132 lm/W
Categoria indice di abbagliamento:	D6

Sistema Ottico

Sorgente: LED L4

Temperatura colore: 4000 K

Indice di resa cromatica (CRI): ≥ 70 SDCM ≤ 4

Tipologia di ottica: asimmetrica stradale ME-03

Vita gruppo ottico: $>100.000h$ @700mA @Ta25°C TM21 L80B10

Classe di sicurezza fotobiologica: EXEMPT GROUP

ULOR: 0%

DLOR: 100%

Categoria intensità luminosa: G*4

Riferimenti Normativi

EN60598-1 / EN60598-2-3 / EN60598-2-5 / EN62471 / EN61547

Regolazione di Flusso

	Standard	Su richiesta
Autoapprendimento mezzanotte virtuale	X	
Emissione di flusso costante (CLO)	X	
Regolazione 1-10V		X
Variazione della tensione di rete	X	
Linea pilota		X
Regolazione DALI	X	
Telegestione onde convogliate (PLC)		X
Telegestione wireless		X
Sensori di movimento / luminosità		X

Installazione e manutenzione

Installazione: parete / terra / palo

Diametro pali: \varnothing 60 - 76 - 102 mm

Inclinazione: installazione fissa o regolabile

Fissaggio: collare fisso singolo o doppio per pali \varnothing 60-76 mm (LIT SMALL) e per pali \varnothing 102mm (LIT MEDIUM/LARGE), verniciato a polveri di tipo poliestere (Sablé 100 Noir)

Cablaggio: prodotto pre-cablato

\varnothing cavo di alimentazione: 10 ÷ 14 mm

Pressacavo: PG16

Materiali

Corpo: pressofusione in lega di alluminio UNI EN AB 47100 (contenuto di rame < 1%)

Schermo: vetro piano temprato

Lenti: PMMA ad alta trasparenza

Sistema di fissaggio: pressofusione in lega di alluminio UNI EN AB 47100 (contenuto di rame < 1%)

Guarnizioni: silicone antinvecchiante

Viti: acciaio INOX AISI 304

Piastra di cablaggio: acciaio zincato

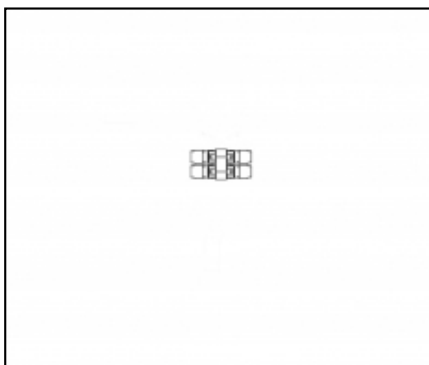
Finitura: fosfocromatazione e verniciatura in polveri di poliestere realizzata in 16 fasi per la miglior resistenza agli agenti atmosferici

Colori

Sablé 100 Noir

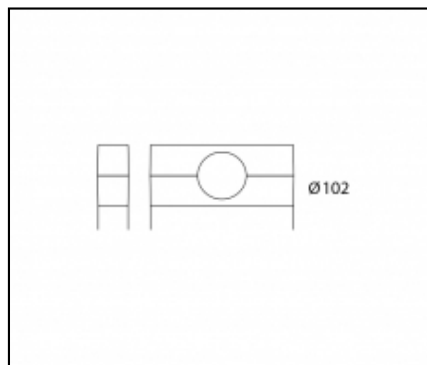
Cod. **06LT8B650A0CHM4**

Complementi



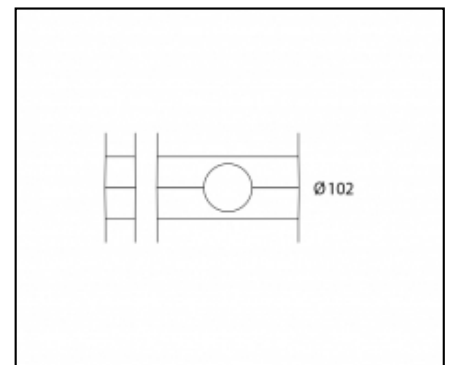
06KS909C0

B89 Connettore 4 vie 4 poli IP68



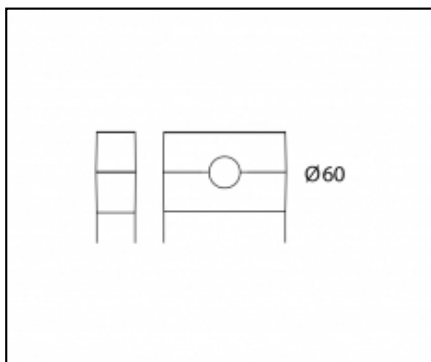
06LT912C0

B121 Collare singolo per pali \varnothing 102mm

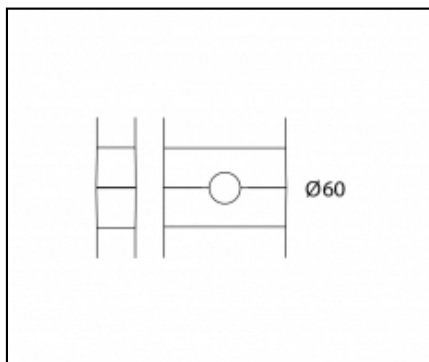


06LT913C0

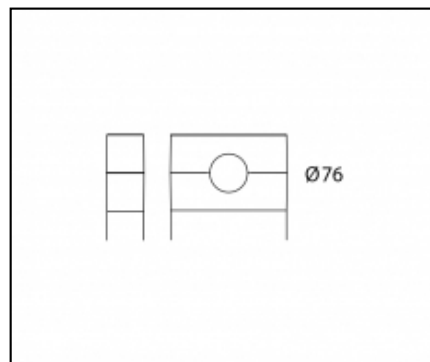
B122 Collare doppio per pali \varnothing 102mm

**06LT935C0**

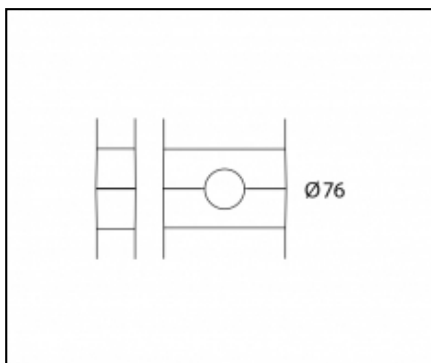
B172 Collare singolo per pali Ø60mm

**06LT936C0**

B173 Collare doppio per pali Ø60mm

**06LT937C0**

B174 Collare singolo per pali Ø76mm

**06LT938C0**

B175 Collare doppio per pali Ø76mm

NOTE***Dati prestazionali**

I valori indicati in questa scheda tecnica sono da considerarsi valori nominali con una tolleranza del +/-7%.

I dati relativi a flusso sorgente ed efficienza sorgente fanno riferimento al modulo led senza ottiche; nel caso in cui si fosse interessati alle prestazioni del modulo led completo di sistema ottico, si deve moltiplicare i dati riportati per il fattore 0.9.

Dati generali

Le caratteristiche del prodotto elencate possono essere soggette a variazioni e dovranno essere confermate in fase di ordine.

Al fine di favorire un costante aggiornamento dei propri prodotti, Cariboni Group si riserva il diritto di apportare modifiche senza preavviso.