



Caratteristiche generali

Descrizione: Elemento luminoso LED adatto per l'illuminazione di camminamenti, scale, corridoi, ponti pedonali.

Classe d'isolamento: classe III (corrimano)

Tensione nominale: 24 V

Grado di protezione: IP65

Protezione contro gli urti: IK08

Temperatura ambiente Ta: -30°C +50°C

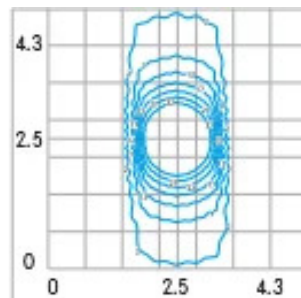
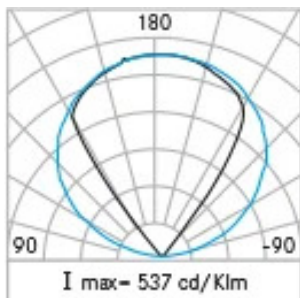
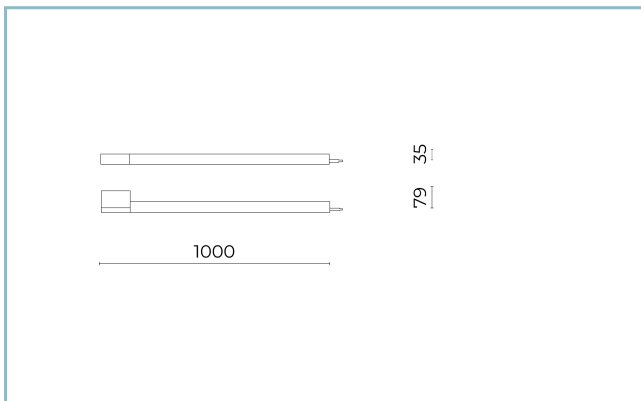
Peso: 1.10 kg

Protezione da sovratensioni modo comune: 6 kV

Protezione da sovratensioni modo differenziale: 10 kV

Driver: remoto

Marchi e Certificazioni: CE



Dati Prestazionali*

Flusso sorgente:	410 lm
Potenza sorgente:	5 W
Efficienza sorgente:	82 lm/W
Flusso apparecchio:	230 lm
Potenza apparecchio:	5 W
Efficienza apparecchio:	46 lm/W

Scheda Prodotto

Rev. 16/07/2024

Banister Continuos Line

Taglia: 1000

Opzioni: L. 1000mm-fila continua

Temperatura colore: 3000 K

Tipologia di ottica: Adjustable diffused beam

06BA2F4599C

Colore: Sablé 100 Noir

Sistema Ottico

Sorgente: LED

Temperatura colore: 3000 K

Indice di resa cromatica (CRI): ≥ 80 Consistenza cromatica (SDCM): ≤ 3

Tipologia di ottica: Adjustable diffused beam

Vita gruppo ottico: 60.000 h @ Ta 25°C TM21

Classe di sicurezza fotobiologica: EXEMPT GROUP

Riferimenti Normativi

EN60598-1 / EN60598-2-1 / EN62471

Installazione e manutenzione

Installazione: fila continua

Fissaggio: staffe di fissaggio

Cablaggio: collegamento in fila continua (driver remoto)

Ø cavo di alimentazione: utilizzare cavi bipolari H07RN-F 2x1mm² per il collegamento dal gruppo di alimentazione al primo prodotto

Regolazione di flusso

Su richiesta

Regolazione 1-10V

X

Regolazione DALI

X

Materiali

Corpo: estrusione di lega d'alluminio UNI6060 T5

Sistema di fissaggio: staffe in pressofusione in lega di alluminio UNI EN AB 47100 (contenuto di rame < 1%)

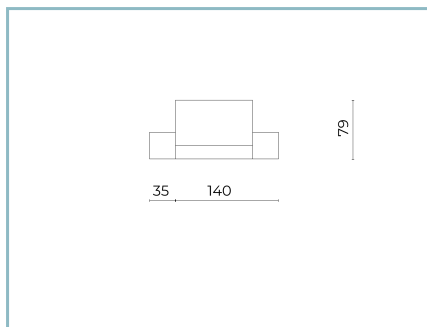
Finitura: fosfocromatazione e verniciatura in polveri di poliestere realizzata in 16 fasi per la miglior resistenza agli agenti atmosferici

Colori

■ Sablé 100 Noir

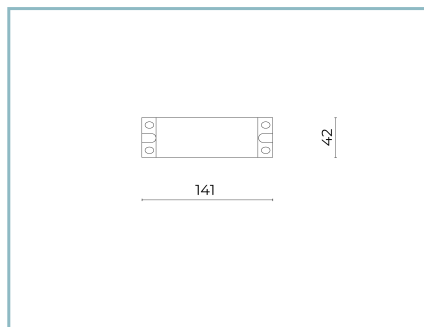
Codice: **06BA2F4599C**

Complementi obbligatori



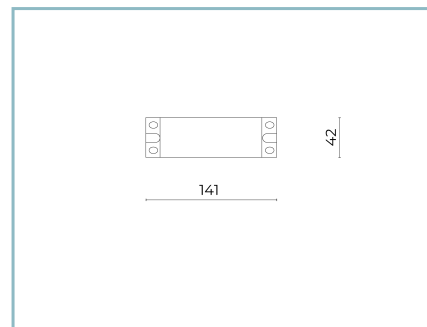
06BA900CO

Kit 2 terminali + 1 staffa
per completamento fila continua.
Colore: Sablé 100 Noir.



06TA902X0

Driver
60W-24V IP66



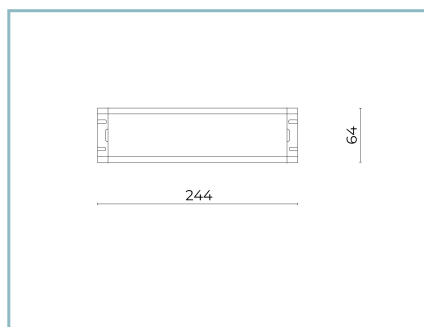
06TA905X0

DALI Driver
75W-24V IP67



06LL914AB0

Driver DALI
150W-24V IP67



06LL915AB0

Driver
240W-24V IP67

NOTE

*Dati prestazionali

I valori indicati in questa scheda tecnica sono da considerarsi valori nominali con una tolleranza del +/-7%.

I dati relativi a flusso sorgente ed efficienza sorgente fanno riferimento al modulo led senza ottiche; nel caso in cui si fosse interessati alle prestazioni del modulo led completo di sistema ottico, si deve moltiplicare i dati riportati per il fattore 0.9.

Dati generali

Le caratteristiche del prodotto elencate possono essere soggette a variazioni e dovranno essere confermate in fase di ordine.

Al fine di favorire un costante aggiornamento dei propri prodotti, Cariboni Group si riserva il diritto di apportare modifiche senza preavviso.