

### Caratteristiche generali

Descrizione: lanterna progettata per alloggiare tecnologia LED

Classe d'isolamento: classe II

Tensione nominale: 220-240 V 50 Hz

Grado di protezione: IP66

Protezione contro gli urti: IK08

Dispositivo di protezione surge: integrato 10kV-10kA, Type 3, equipaggiato con LED di segnalazione e termofusibile per disconnessione a fine vita; tenuta all'impulso CL II 10kV DM

Fattore di potenza: > 0.90

Temperatura ambiente Ta: -30°C +50°C

Peso: 8.00 kg

Superficie esposta max: 0,19 m<sup>2</sup>

Superficie esposta laterale: 0,09 m<sup>2</sup>

Protezione da sovratensioni modo comune: 10 kV

Protezione da sovratensioni modo differenziale: 10 kV

Driver: integrato

Lifetime driver: >100.000 h @ Ta 25°C (0,2% / 1000h)

Marchi e Certificazioni: ENEC / CE

### Dati Prestazionali\*

Flusso sorgente:	5020 lm
Potenza sorgente:	33.5 W
Efficienza sorgente:	149 lm/W
Flusso apparecchio:	3965 lm
Potenza apparecchio:	37 W
Efficienza apparecchio:	107 lm/W
Categoria indice di abbagliamento:	D6

### Sistema Ottico

Sorgente: LED R1
Temperatura colore: 2200 K
Indice di resa cromatica (CRI): $\geq 70$
Consistenza cromatica (SDCM): $\leq 3$
Tipologia di ottica: LT-64 Asymmetric beam with backlight
Vita gruppo ottico: >100.000 h @ Ta 25°C L90B10
Classe di sicurezza fotobiologica: EXEMPT GROUP
ULOR: 0%
DLOR: 100%
Categoria intensità luminosa: G*6

### Riferimenti Normativi

EN60598-1 / EN60598-2-3 / EN62471 / EN61547

### Installazione e manutenzione

Installazione: sospensione braccio
Diametro pali: $\varnothing 102$ mm
Fissaggio: sospesa su braccio o catena - standard su bracci con attacco 3/4" gas femmina; su bracci $\varnothing 60$ mm con apposito accessorio (cod. 01AG902C0); gancio (cod. 01AG903C0) per sospensione su catena.
$\varnothing$ cavo di alimentazione: 10 ÷ 14 mm
Pressacavo: PG16
Sostituibilità piastra cablaggio: piastra asportabile
Sostituibilità gruppo ottico: ogni singolo modulo LED è sostituibile
Sezionatore: automatico (con sezione dei morsetti di 2,5 mm <sup>2</sup> )
Vano di alimentazione: indipendente dal sistema ottico

### Regolazione di flusso

Su richiesta

Autoapprendimento mezzanotte virtuale	X
Emissione di flusso costante (CLO)	X
Regolazione DALI	X
Telegestione onde convogliate (PLC)	X
Telegestione wireless	X

### Materiali

Corpo: pressofusione in lega di alluminio UNI EN AB 47100 (contenuto di rame < 1%)
Schermo: vetro piano temprato 4 mm extrachiaro
Lenti: PMMA ad alta trasparenza
Sistema di fissaggio: pressofusione in lega di alluminio UNI EN AB 47100 (contenuto di rame < 1%)
Guarnizioni: silicone espanso antinvecchiante
Viti: acciaio INOX AISI 304
Piastra di cablaggio: acciaio zincato
Finitura: fosfocromatazione e verniciatura in polveri di poliestere realizzata in 16 fasi per la miglior resistenza agli agenti atmosferici

### Colori

■ Sablé 100 Noir	Codice: <b>01AG3B272125CHM4</b>
------------------	---------------------------------

## Complementi



01AG902C0

Adattatore 3/4" gas  
per bracci UP & DOWN Ø 60 mm.



01AK971C0

Collarino per palo  
Ø 127/76 mm. Colore: Sablé 100 Noir.



01AK972C0

Basamento basso  
per pali Ø 102 mm. Colore: Sablé 100  
Noir.



01AK974C0

Basamento alto  
per pali Ø 127 mm. Colore: Sablé 100  
Noir.



01AG926C0

B66-P Braccio per parete  
DOWN L=600 mm. Colore: Sablé 100  
Noir.



01AG927C0

B67-P Braccio per parete  
DOWN L=1000 mm. Colore: Sablé 100  
Noir.



01AG916C0

B66 Braccio singolo DOWN  
per pali rastremati Ø 127/76 mm.  
L=600 mm. Colore: Sablé 100 Noir.



01AG920C0

B70 Braccio doppio DOWN  
per pali rastremati Ø 127/76 mm.  
L=600 mm. Colore: Sablé 100 Noir.



01AG917C0

B67 Braccio singolo DOWN  
per pali rastremati Ø 127/76 mm.  
L=1000 mm. Colore: Sablé 100 Noir.

**Scheda Prodotto**

Rev 08/05/2024

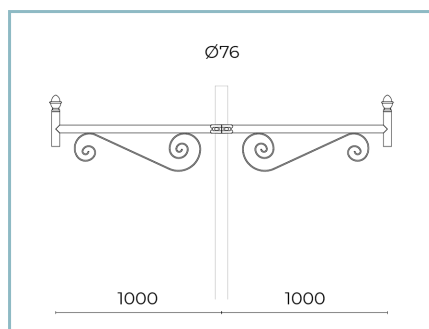
**Agathos Sospensione Braccio**

Temperatura colore: 2200 K

Tipologia di ottica: LT-64 Asymmetric beam with backlight

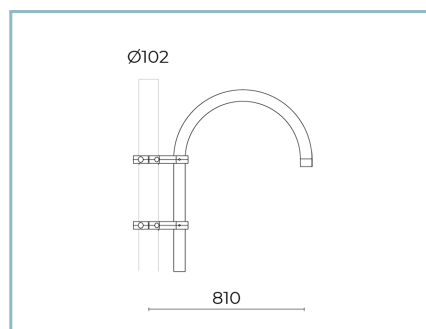
**01AG3B272125CHM4**

Colore: Sablé 100 Noir



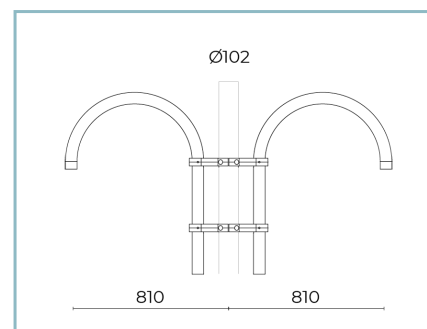
01AG921C0

B71 Braccio doppio DOWN  
per pali rastremati Ø 127/76 mm.  
L=1000 mm. Colore: Sablé 100 Noir.



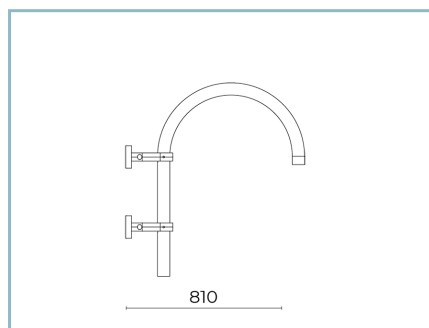
01AG912C0

B62 Braccio singolo DOWN  
per pali cilindrici Ø 102 mm. L=810  
mm. Colore: Sablé 100 Noir.



01AG913C0

B63 Braccio doppio DOWN  
per pali cilindrici Ø 102 mm. L=810  
mm. Colore: Sablé 100 Noir.



01AG923C0

B62-P Braccio pastorale per parete  
DOWN L=810 mm. Colore: Sablé 100  
Noir.

**NOTE****\*Dati prestazionali**

I valori indicati in questa scheda tecnica sono da considerarsi valori nominali con una tolleranza del +/-7%.

I dati relativi a flusso sorgente ed efficienza sorgente fanno riferimento al modulo led senza ottiche; nel caso in cui si fosse interessati alle prestazioni del modulo led completo di sistema ottico, si deve moltiplicare i dati riportati per il fattore 0.9.

**Dati generali**

Le caratteristiche del prodotto elencate possono essere soggette a variazioni e dovranno essere confermate in fase di ordine.

Al fine di favorire un costante aggiornamento dei propri prodotti, Cariboni Group si riserva il diritto di apportare modifiche senza preavviso.