



### Caratteristiche generali

Descrizione: lanterna progettata per alloggiare tecnologia LED

Classe d'isolamento: classe II

Tensione nominale: 220-240 V 50 Hz

Grado di protezione: IP66

Protezione contro gli urti: IK08

Dispositivo di protezione surge: integrato 10kV-10kA, Type 3, equipaggiato con LED di segnalazione e termofusibile per disconnessione a fine vita; tenuta all'impulso CL II 10kV DM

Fattore di potenza: > 0.90

Temperatura ambiente Ta: -30°C +50°C

Peso: 8.00 kg

Superficie esposta max: 0,19 m<sup>2</sup>

Superficie esposta laterale: 0,09 m<sup>2</sup>

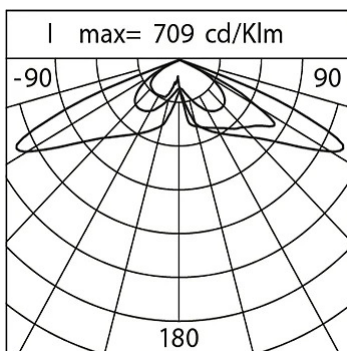
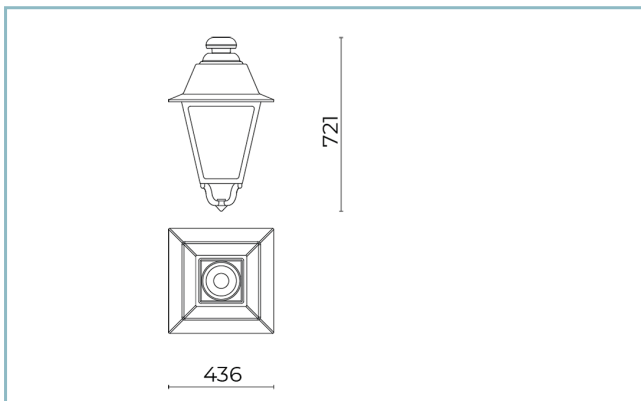
Protezione da sovratensioni modo comune: 10 kV

Protezione da sovratensioni modo differenziale: 10 kV

Driver: integrato

Lifetime driver: >100.000 h @ Ta 25°C (0,2% / 1000h)

Marchi e Certificazioni: ENEC / CE



### Dati Prestazionali\*

|                                    |          |
|------------------------------------|----------|
| Flusso sorgente:                   | 10990 lm |
| Potenza sorgente:                  | 67 W     |
| Efficienza sorgente:               | 164 lm/W |
| Flusso apparecchio:                | 8670 lm  |
| Potenza apparecchio:               | 72 W     |
| Efficienza apparecchio:            | 120 lm/W |
| Categoria indice di abbagliamento: | D5       |

### Sistema Ottico

|   |
|---|
| Sorgente: LED R2  |
| Temperatura colore: 2700 K                                |
| Indice di resa cromatica (CRI): $\geq 70$                 |
| Consistenza cromatica (SDCM): $\leq 3$                    |
| Tipologia di ottica: LT-64 Asymmetric beam with backlight |
| Vita gruppo ottico: >100.000 h @ Ta 25°C L90B10           |
| Classe di sicurezza fotobiologica: EXEMPT GROUP           |
| ULOR: 0%  |
| DLOR: 100%  |
| Categoria intensità luminosa: G*6                         |

### Riferimenti Normativi

EN60598-1 / EN60598-2-3 / EN62471 / EN61547

### Installazione e manutenzione

|  |
|--|
| Installazione: sospensione braccio   |
| Diametro pali: $\varnothing 102$ mm  |
| Fissaggio: sospesa su braccio o catena - standard su bracci con attacco 3/4" gas femmina; su bracci $\varnothing 60$ mm con apposito accessorio (cod. 01AG902C0); gancio (cod. 01AG903C0) per sospensione su catena. |
| $\varnothing$ cavo di alimentazione: 10 ÷ 14 mm  |
| Pressacavo: PG16   |
| Sostituibilità piastra cablaggio: piastra asportabile  |
| Sostituibilità gruppo ottico: ogni singolo modulo LED è sostituibile   |
| Sezionatore: automatico (con sezione dei morsetti di 2,5 mm <sup>2</sup> )   |
| Vano di alimentazione: indipendente dal sistema ottico   |

### Regolazione di flusso

Su richiesta

|                                       |   |
|---------------------------------------|---|
| Autoapprendimento mezzanotte virtuale | X |
| Emissione di flusso costante (CLO)    | X |
| Regolazione DALI                      | X |
| Telegestione onde convogliate (PLC)   | X |
| Telegestione wireless                 | X |

### Materiali

|   |
|---|
| Corpo: pressofusione in lega di alluminio UNI EN AB 47100 (contenuto di rame < 1%)  |
| Schermo: vetro piano temprato 4 mm extrachiaro  |
| Lenti: PMMA ad alta trasparenza   |
| Sistema di fissaggio: pressofusione in lega di alluminio UNI EN AB 47100 (contenuto di rame < 1%)   |
| Guarnizioni: silicone espanso antinvecchiante   |
| Viti: acciaio INOX AISI 304   |
| Piastra di cablaggio: acciaio zincato   |
| Finitura: fosfocromatazione e verniciatura in polveri di poliestere realizzata in 16 fasi per la miglior resistenza agli agenti atmosferici |

### Colori

■ Sablé 100 Noir

Codice:  
**01AG3C472825CHM4**

## Complementi



01AG902C0

Adattatore 3/4" gas  
per bracci UP & DOWN Ø 60 mm.



01AK971C0

Collarino per palo  
Ø 127/76 mm. Colore: Sablé 100 Noir.



01AK972C0

Basamento basso  
per pali Ø 102 mm. Colore: Sablé 100  
Noir.



01AK974C0

Basamento alto  
per pali Ø 127 mm. Colore: Sablé 100  
Noir.



01AG926C0

B66-P Braccio per parete  
DOWN L=600 mm. Colore: Sablé 100  
Noir.



01AG927C0

B67-P Braccio per parete  
DOWN L=1000 mm. Colore: Sablé 100  
Noir.



01AG916C0

B66 Braccio singolo DOWN  
per pali rastremati Ø 127/76 mm.  
L=600 mm. Colore: Sablé 100 Noir.



01AG920C0

B70 Braccio doppio DOWN  
per pali rastremati Ø 127/76 mm.  
L=600 mm. Colore: Sablé 100 Noir.



01AG917C0

B67 Braccio singolo DOWN  
per pali rastremati Ø 127/76 mm.  
L=1000 mm. Colore: Sablé 100 Noir.

**Scheda Prodotto**

Rev 08/05/2024

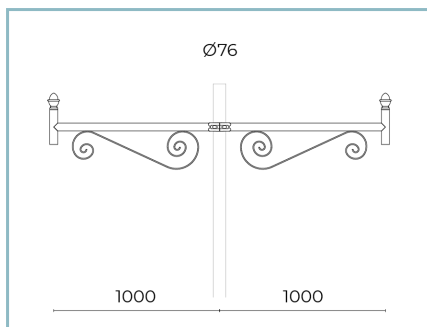
**Agathos Sospensione Braccio**

Temperatura colore: 2700 K

Tipologia di ottica: LT-64 Asymmetric beam with backlight

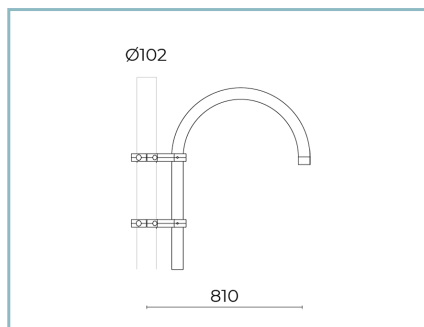
**01AG3C472825CHM4**

Colore: Sablé 100 Noir



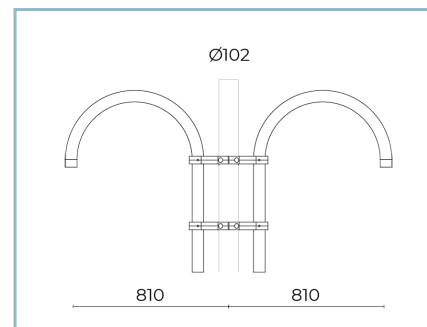
01AG921C0

B71 Braccio doppio DOWN  
per pali rastremati Ø 127/76 mm.  
L=1000 mm. Colore: Sablé 100 Noir.



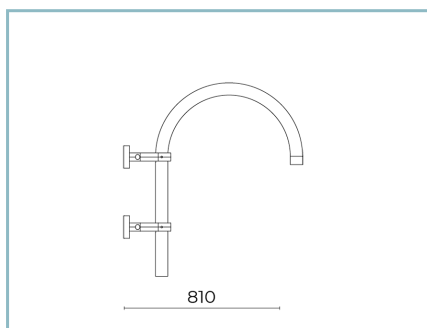
01AG912C0

B62 Braccio singolo DOWN  
per pali cilindrici Ø 102 mm. L=810  
mm. Colore: Sablé 100 Noir.



01AG913C0

B63 Braccio doppio DOWN  
per pali cilindrici Ø 102 mm. L=810  
mm. Colore: Sablé 100 Noir.



01AG923C0

B62-P Braccio pastorale per parete  
DOWN L=810 mm. Colore: Sablé 100  
Noir.

**NOTE****\*Dati prestazionali**

I valori indicati in questa scheda tecnica sono da considerarsi valori nominali con una tolleranza del +/-7%.

I dati relativi a flusso sorgente ed efficienza sorgente fanno riferimento al modulo led senza ottiche; nel caso in cui si fosse interessati alle prestazioni del modulo led completo di sistema ottico, si deve moltiplicare i dati riportati per il fattore 0.9.

**Dati generali**

Le caratteristiche del prodotto elencate possono essere soggette a variazioni e dovranno essere confermate in fase di ordine.

Al fine di favorire un costante aggiornamento dei propri prodotti, Cariboni Group si riserva il diritto di apportare modifiche senza preavviso.