

### Caratteristiche generali

Descrizione: lanterna progettata per alloggiare tecnologia LED

Classe d'isolamento: classe II

Tensione nominale: 220-240 V 50 Hz

Grado di protezione: IP66

Protezione contro gli urti: IK08

Dispositivo di protezione surge: integrato 10kV-10kA, Type 3, equipaggiato con LED di segnalazione e termofusibile per disconnessione a fine vita; tenuta all'impulso CL II 10kV DM

Fattore di potenza: > 0.90

Temperatura ambiente Ta: -30°C +50°C

Peso: 8.00 kg

Superficie esposta max: 0,19 m<sup>2</sup>

Superficie esposta laterale: 0,09 m<sup>2</sup>

Protezione da sovratensioni modo comune: 10 kV

Protezione da sovratensioni modo differenziale: 10 kV

Driver: integrato

Lifetime driver: >100.000 h @ Ta 25°C (0,2% / 1000h)

Marchi e Certificazioni: ENEC / CE

### Dati Prestazionali\*

Flusso sorgente:	4300 lm
Potenza sorgente:	24.5 W
Efficienza sorgente:	175 lm/W
Flusso apparecchio:	3415 lm
Potenza apparecchio:	28 W
Efficienza apparecchio:	121 lm/W
Categoria indice di abbagliamento:	D6

### Sistema Ottico

Sorgente: LED R1
Temperatura colore: 2700 K
Indice di resa cromatica (CRI): $\geq 70$
Consistenza cromatica (SDCM): $\leq 3$
Tipologia di ottica: RS-02 Rotosymmetric Beam
Vita gruppo ottico: >100.000 h @ Ta 25°C L90B10
Classe di sicurezza fotobiologica: EXEMPT GROUP
ULOR: 0%
DLOR: 100%
Categoria intensità luminosa: G*6

### Riferimenti Normativi

EN60598-1 / EN60598-2-3 / EN62471 / EN61547

### Installazione e manutenzione

Installazione: sottoportico
Fissaggio: sospesa su braccio o catena - standard su bracci con attacco 3/4" gas femmina; su bracci $\varnothing 60$ mm con apposito accessorio (cod. 01AG902C0); gancio (cod. 01AG903C0) per sospensione su catena.
$\varnothing$ cavo di alimentazione: 10 ÷ 14 mm
Pressacavo: PG16
Sostituibilità piastra cablaggio: piastra asportabile
Sostituibilità gruppo ottico: ogni singolo modulo LED è sostituibile
Sezionatore: automatico (con sezione dei morsetti di 2,5 mm <sup>2</sup> )
Vano di alimentazione: indipendente dal sistema ottico

### Regolazione di flusso

Su richiesta

Autoapprendimento mezzanotte virtuale	X
Emissione di flusso costante (CLO)	X
Regolazione DALI	X
Telegestione onde convogliate (PLC)	X
Telegestione wireless	X

### Materiali

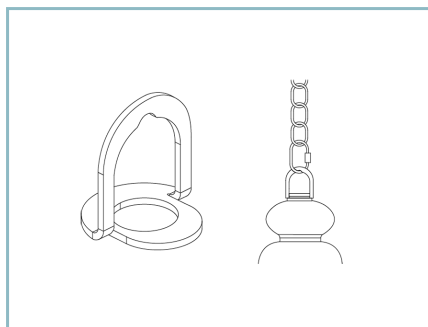
Corpo: pressofusione in lega di alluminio UNI EN AB 47100 (contenuto di rame < 1%)
Schermo: vetro piano temprato 4 mm extrachiaro
Lenti: PMMA ad alta trasparenza
Sistema di fissaggio: pressofusione in lega di alluminio UNI EN AB 47100 (contenuto di rame < 1%)
Guarnizioni: silicone espanso antinvecchiante
Viti: acciaio INOX AISI 304
Piastra di cablaggio: acciaio zincato
Finitura: fosfocromatazione e verniciatura in polveri di poliestere realizzata in 16 fasi per la miglior resistenza agli agenti atmosferici

### Colori

■ Sablé 100 Noir

Codice:  
**01AG3B254824CHM4**

## Complementi



01AG903C0

Gancio per sospensione su catena

### NOTE

#### \*Dati prestazionali

I valori indicati in questa scheda tecnica sono da considerarsi valori nominali con una tolleranza del +/-7%.

I dati relativi a flusso sorgente ed efficienza sorgente fanno riferimento al modulo led senza ottiche; nel caso in cui si fosse interessati alle prestazioni del modulo led completo di sistema ottico, si deve moltiplicare i dati riportati per il fattore 0.9.

#### Dati generali

Le caratteristiche del prodotto elencate possono essere soggette a variazioni e dovranno essere confermate in fase di ordine.

Al fine di favorire un costante aggiornamento dei propri prodotti, Cariboni Group si riserva il diritto di apportare modifiche senza preavviso.