



Caratteristiche generali

Descrizione: lanterna progettata per alloggiare tecnologia LED

Classe d'isolamento: classe II

Tensione nominale: 220-240 V 50 Hz

Grado di protezione: IP66

Protezione contro gli urti: IK08

Dispositivo di protezione surge: integrato 10kV-10kA, Type 3, equipaggiato con LED di segnalazione e termofusibile per disconnessione a fine vita; tenuta all'impulso CL II 10kV DM

Fattore di potenza: > 0.90

Temperatura ambiente Ta: -30°C +50°C

Peso: 8.00 kg

Superficie esposta max: 0,19 m²

Superficie esposta laterale: 0,09 m²

Protezione da sovratensioni modo comune: 10 kV

Protezione da sovratensioni modo differenziale: 10 kV

Driver: integrato

Lifetime driver: >100.000 h @ Ta 25°C (0,2% / 1000h)

Marchi e Certificazioni: ENEC / CE

Dati Prestazionali*

Flusso sorgente:	2015 lm
Potenza sorgente:	10.5 W
Efficienza sorgente:	191 lm/W
Flusso apparecchio:	1600 lm
Potenza apparecchio:	13 W
Efficienza apparecchio:	123 lm/W
Categoria indice di abbagliamento:	D6

Sistema Ottico

Sorgente: LED R1
Temperatura colore: 2700 K
Indice di resa cromatica (CRI): ≥ 70
Consistenza cromatica (SDCM): ≤ 3
Tipologia di ottica: LT-64 Asymmetric beam with backlight
Vita gruppo ottico: >100.000 h @ Ta 25°C L90B10
Classe di sicurezza fotobiologica: EXEMPT GROUP
ULOR: 0%
DLOR: 100%
Categoria intensità luminosa: G*6

Riferimenti Normativi

EN60598-1 / EN60598-2-3 / EN62471 / EN61547

Installazione e manutenzione

Installazione: testa palo
Diametro pali: 3/4
Fissaggio: testa palo - standard con attacco 3/4" gas maschio; su pali \varnothing 60 mm con apposito accessorio (cod. 01AG901C0); su pali femmina 3/4" gas con apposito accessorio (cod. 01AG900C0); portata su braccio - standard con attacco 3/4" gas maschio; su bracci femmina 3/4" gas con apposito accessorio (cod. 01AG900C0); su bracci \varnothing 60 mm con apposito accessorio (cod. 01AG902C0).
\varnothing cavo di alimentazione: 10 ÷ 14 mm
Pressacavo: PG16
Sostituibilità piastra cablaggio: piastra asportabile
Sostituibilità gruppo ottico: ogni singolo modulo LED è sostituibile
Sezionatore: automatico (con sezione dei morsetti di 2,5 mm ²)
Vano di alimentazione: indipendente dal sistema ottico

Regolazione di flusso

Su richiesta

Autoapprendimento mezzanotte virtuale	X
Emissione di flusso costante (CLO)	X
Regolazione DALI	X
Telegestione onde convogliate (PLC)	X
Telegestione wireless	X

Materiali

Corpo: pressofusione in lega di alluminio UNI EN AB 47100 (contenuto di rame < 1%)
Schermo: vetro piano temprato 4 mm extrachiaro
Lenti: PMMA ad alta trasparenza
Sistema di fissaggio: pressofusione in lega di alluminio UNI EN AB 47100 (contenuto di rame < 1%)
Guarnizioni: silicone espanso antinvecchiante
Viti: acciaio INOX AISI 304
Piastra di cablaggio: acciaio zincato
Finitura: fosfocromatazione e verniciatura in polveri di poliestere realizzata in 16 fasi per la miglior resistenza agli agenti atmosferici

Colori

■ Sablé 100 Noir	Codice: 01AG1B224825CHM4
------------------	---------------------------------

Complementi obbligatori



01AG901CO

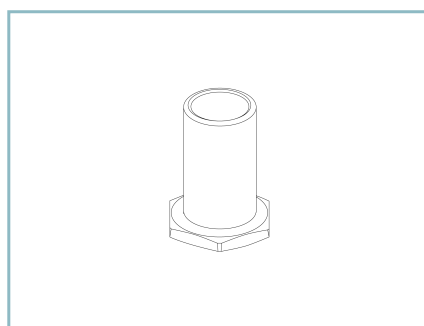
Kit testa palo
per pali con codolo Ø 60 mm H. 90
mm. Colore: Sablé 100 Noir.

Complementi opzionali



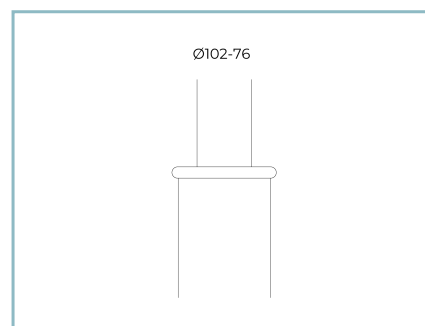
01AG902CO

Adattatore 3/4" gas
per bracci UP & DOWN Ø 60 mm.



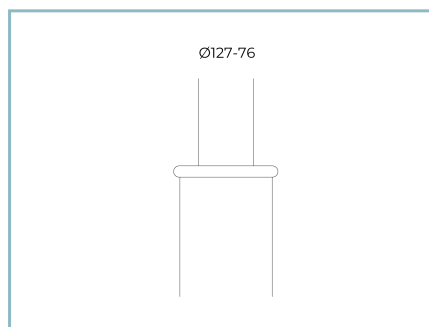
01AG900CO

Kit fissaggio per pali / bracci UP
con attacco 3/4" gas femmina.



01AK970CO

Collarino per palo
Ø 102/76 mm. Colore: Sablé 100 Noir.



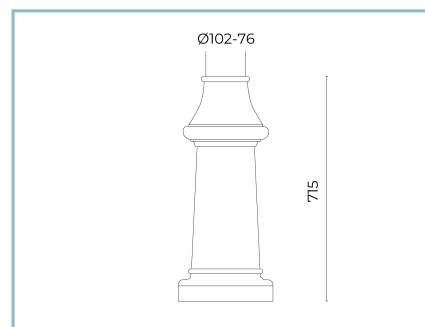
01AK971CO

Collarino per palo
Ø 127/76 mm. Colore: Sablé 100 Noir.



01AK972CO

Basamento basso
per pali Ø 102 mm. Colore: Sablé 100
Noir.



01AK973CO

Basamento alto
per pali Ø 102/76 mm. Colore: Sablé 100
Noir.

Scheda Prodotto

Rev 08/05/2024

Agathos Testa Palo

Temperatura colore: 2700 K

Tipologia di ottica: LT-64 Asymmetric beam with backlight

01AG1B224825CHM4

Colore: Sablé 100 Noir



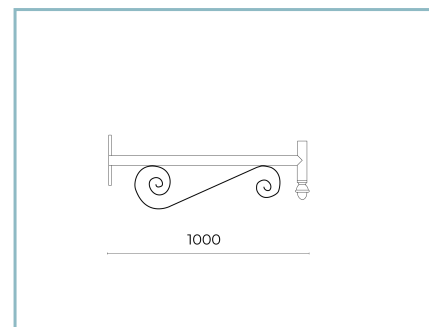
01AK974C0

Basamento alto
per pali Ø 127 mm. Colore: Sablé 100
Noir.



01AG924C0

B64-P Braccio per parete
UP L=600 mm. Colore: Sablé 100 Noir.



01AG925C0

B65-P Braccio per parete
UP L=1000 mm. Colore: Sablé 100 Noir.



01AG914C0

B64 Braccio singolo UP
per pali rastremati Ø 127/76 mm.
L=600 mm. Colore: Sablé 100 Noir.



01AG918C0

B68 Braccio doppio UP
per pali rastremati Ø 127/76 mm.
L=600 mm. Colore: Sablé 100 Noir.



01AG915C0

B65 Braccio singolo UP
per pali rastremati Ø 127/76 mm.
L=1000 mm. Colore: Sablé 100 Noir.



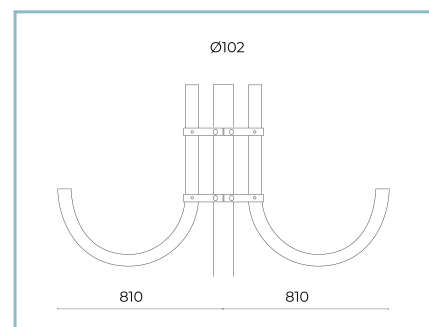
01AG919C0

B69 Braccio doppio UP
per pali rastremati Ø 127/76 mm.
L=1000 mm. Colore: Sablé 100 Noir.



01AG910C0

B60 Braccio pastorale singolo UP
per pali cilindrici Ø 102 mm. L=810
mm. Colore: Sablé 100 Noir.



01AG911C0

B61 Braccio pastorale doppio UP
per pali cilindrici Ø 102 mm. L=810
mm. Colore: Sablé 100 Noir.

Scheda Prodotto

Rev 08/05/2024

Agathos Testa Palo

Temperatura colore: 2700 K

Tipologia di ottica: LT-64 Asymmetric beam with backlight

01AG1B224825CHM4

Colore: Sablé 100 Noir



01AG922C0

B60-P Braccio pastorale per parete
UP L=810 mm. Colore: Sablé 100 Noir.

NOTE***Dati prestazionali**

I valori indicati in questa scheda tecnica sono da considerarsi valori nominali con una tolleranza del +/-7%.

I dati relativi a flusso sorgente ed efficienza sorgente fanno riferimento al modulo led senza ottiche; nel caso in cui si fosse interessati alle prestazioni del modulo led completo di sistema ottico, si deve moltiplicare i dati riportati per il fattore 0.9.

Dati generali

Le caratteristiche del prodotto elencate possono essere soggette a variazioni e dovranno essere confermate in fase di ordine.

Al fine di favorire un costante aggiornamento dei propri prodotti, Cariboni Group si riserva il diritto di apportare modifiche senza preavviso.