

Caratteristiche generali

Descrizione: Bollard LED

Classe d'isolamento: classe II

Tensione nominale: 220-240 V 50/60 Hz

Grado di protezione: IP66

Protezione contro gli urti: IK10

Fattore di potenza: > 0.90

Temperatura ambiente Ta: -30°C +50°C

Peso: 3 kg

Superficie esposta max: 0.06 m²

Superficie esposta laterale: 0.06 m²

Protezione da sovratensioni modo comune: 10 kV

Protezione da sovratensioni modo differenziale: 6 kV

Driver: integrato

Marchi e Certificazioni: CE

Dati Prestazionali*

Corrente LED:	540 mA
Flusso sorgente:	1420 lm
Potenza sorgente:	8 W
Efficienza sorgente:	178 lm/W
Flusso apparecchio:	470 lm
Potenza apparecchio:	9.5 W
Efficienza apparecchio:	49 lm/W

Scheda Prodotto

Rev 29/12/2023

Bamboo Bollard

Taglia: H 375

Temperatura colore: 3000 K

Tipologia di ottica: asimmetrica diffondente AD 180°

06BM2A5890CHL

Colore: Sablé 100 Noir

Sistema Ottico

Sorgente: LED

Temperatura colore: 3000 K

Indice di resa cromatica (CRI): ≥ 80 Consistenza cromatica (SDCM): ≤ 3

Tipologia di ottica: asimmetrica diffondente AD 180°

Vita gruppo ottico: >100.000h @Ta25°C L80B10

Classe di sicurezza fotobiologica: EXEMPT GROUP

ULOR: 0%

DLOR: 100%

Riferimenti Normativi

EN60598-1 / EN60598-2-3 / EN62471 / EN61547

Installazione e manutenzione

Installazione: terra

Ø cavo di alimentazione: 7 ÷ 13,5 mm

Pressacavo: PG16

Regolazione di flusso

Standard

Regolazione DALI

X

Materiali

Corpo: corpo, collimatore e flangia di base in pressofusione di lega d'alluminio UNI EN AB 47100 (contenuto rame < 1%); fusto in alluminio estruso

Lenti: policarbonato opale diffondente

Guarnizioni: silicone espanso antinvecchiante

Viti: acciaio INOX

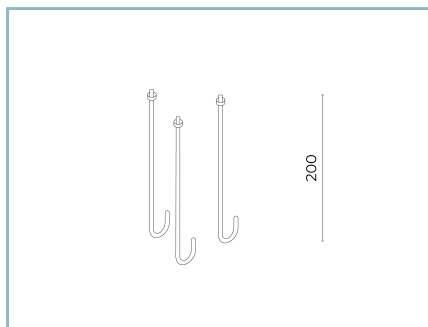
Finitura: fosfocromatazione e verniciatura in polveri di poliestere realizzata in 16 fasi per la miglior resistenza agli agenti atmosferici

Colori

■ Sablé 100 Noir

Codice: **06BM2A5890CHL**

Complementi opzionali



06PY999X0

Kit tirafondi
L=200 mm.

NOTE

*Dati prestazionali

I valori indicati in questa scheda tecnica sono da considerarsi valori nominali con una tolleranza del +/-7%.

I dati relativi a flusso sorgente ed efficienza sorgente fanno riferimento al modulo led senza ottiche; nel caso in cui si fosse interessati alle prestazioni del modulo led completo di sistema ottico, si deve moltiplicare i dati riportati per il fattore 0.9.

Dati generali

Le caratteristiche del prodotto elencate possono essere soggette a variazioni e dovranno essere confermate in fase di ordine.

Al fine di favorire un costante aggiornamento dei propri prodotti, Cariboni Group si riserva il diritto di apportare modifiche senza preavviso.