



### Caratteristiche generali

Descrizione: Bollard LED

Classe d'isolamento: classe II

Tensione nominale: 220-240 V 50/60 Hz

Grado di protezione: IP65

Protezione contro gli urti: IK10

Fattore di potenza: > 0.90

Temperatura ambiente Ta: -30°C +50°C

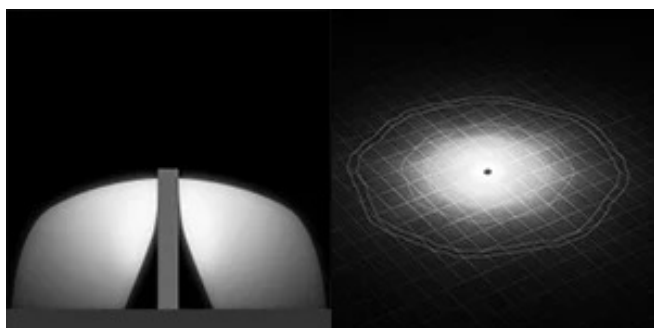
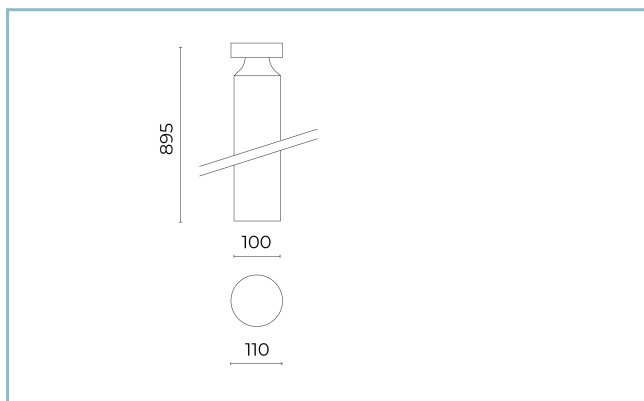
Peso: 2.5 kg

Superficie esposta max: 0.13 m<sup>2</sup>

Superficie esposta laterale: 0.13 m<sup>2</sup>

Driver: integrato

Marchi e Certificazioni: CE



### Dati Prestazionali\*

Corrente LED:	350 mA
Flusso sorgente:	1040 lm
Potenza sorgente:	5.8 W
Efficienza sorgente:	179 lm/W
Flusso apparecchio:	475 lm
Potenza apparecchio:	7.6 W
Efficienza apparecchio:	63 lm/W

**Scheda Prodotto**

29/12/2023

**Bamboo mini Bollard**

Taglia: H 895

Temperatura colore: 3000 K

Tipologia di ottica: RS-D 360° Rotosymmetric Diffused

Beam

**06BM7C4390C**

Colore: Sablé 100 Noir

**Sistema Ottico**

Sorgente: LED

Temperatura colore: 3000 K

Indice di resa cromatica (CRI):  $\geq 80$ Consistenza cromatica (SDCM):  $\leq 3$ 

Tipologia di ottica: RS-D 360° Rotosymmetric Diffused Beam

Vita gruppo ottico: &gt;100.000h @Ta25°C L80B10

Classe di sicurezza fotobiologica: EXEMPT GROUP

ULOR: 0%

DLOR: 100%

**Riferimenti Normativi**

EN60598-1 / EN60598-2-3 / EN62471 / EN61547

**Installazione e manutenzione**

Installazione: terra

Ø cavo di alimentazione: 3 ÷ 7 mm

Pressacavo: M12

**Materiali**

Corpo: corpo, collimatore e flangia di base in pressofusione di lega d'alluminio UNI EN AB 47100 (contenuto rame &lt; 1%); fusto in alluminio estruso

Lenti: policarbonato opale diffondente

Guarnizioni: silicone espanso antinvecchiante

Viti: acciaio INOX

Finitura: fosfocromatazione e verniciatura in polveri di poliestere realizzata in 16 fasi per la miglior resistenza agli agenti atmosferici

**Colori**

■ Sablé 100 Noir

Codice: **06BM7C4390C**

**Scheda Prodotto**

29/12/2023

**Bamboo mini Bollard**

Taglia: H 895

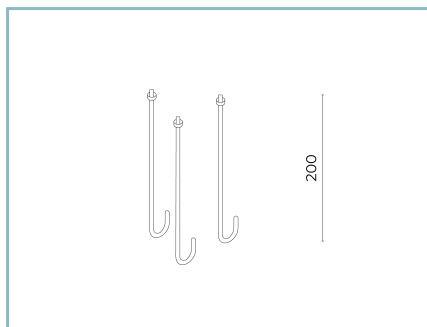
Temperatura colore: 3000 K

Tipologia di ottica: RS-D 360° Rotosymmetric Diffused

Beam

**06BM7C4390C**

Colore: Sablé 100 Noir

**Complementi opzionali**

06PY999X0

Kit tirafondi

L=200 mm.

**NOTE****\*Dati prestazionali**

I valori indicati in questa scheda tecnica sono da considerarsi valori nominali con una tolleranza del +/-7%.

I dati relativi a flusso sorgente ed efficienza sorgente fanno riferimento al modulo led senza ottiche; nel caso in cui si fosse interessati alle prestazioni del modulo led completo di sistema ottico, si deve moltiplicare i dati riportati per il fattore 0.9.

**Dati generali**

Le caratteristiche del prodotto elencate possono essere soggette a variazioni e dovranno essere confermate in fase di ordine.

Al fine di favorire un costante aggiornamento dei propri prodotti, Cariboni Group si riserva il diritto di apportare modifiche senza preavviso.