



### Caratteristiche generali

Descrizione: prodotto per installazione a parete/terra

Classe d'isolamento: classe II

Tensione nominale: 220-240 V 50/60 Hz

Grado di protezione: IP65

Protezione contro gli urti: IK10

Fattore di potenza: > 0.90

Temperatura ambiente Ta: -30°C +50°C

Peso: 0.8 kg

Superficie esposta max: 0.015 m<sup>2</sup>

Superficie esposta laterale: 0.015 m<sup>2</sup>

Driver: integrato

Marchi e Certificazioni: CE



### Dati Prestazionali\*

Corrente LED:	350 mA
Flusso sorgente:	1100 lm
Potenza sorgente:	5.8 W
Efficienza sorgente:	190 lm/W
Flusso apparecchio:	500 lm
Potenza apparecchio:	7.6 W
Efficienza apparecchio:	66 lm/W

**Scheda Prodotto**

29/12/2023

**Bamboo mini Grazer**

Temperatura colore: 4000 K

Tipologia di ottica: RS-D 360° Rotosymmetric Diffused Beam

**06BM0C4300A**

Colore: Grigio RAL9006

**Sistema Ottico**

Sorgente: LED

Temperatura colore: 4000 K

Indice di resa cromatica (CRI):  $\geq 80$ Consistenza cromatica (SDCM):  $\leq 3$ 

Tipologia di ottica: RS-D 360° Rotosymmetric Diffused Beam

Vita gruppo ottico: &gt;100.000h @Ta25°C L80B10

Classe di sicurezza fotobiologica: EXEMPT GROUP

ULOR: 0%

DLOR: 100%

**Riferimenti Normativi**

EN60598-1 / EN60598-2-3 / EN62471 / EN61547

**Installazione e manutenzione**

Installazione: parete, terra

Ø cavo di alimentazione: 3 ÷ 7 mm

Pressacavo: M12

**Materiali**

Corpo: corpo, collimatore e flangia di base in pressofusione di lega d'alluminio UNI EN AB 47100 (contenuto rame &lt; 1%)

Lenti: policarbonato opale diffondente

Guarnizioni: silicone espanso antinvecchiante

Viti: acciaio INOX

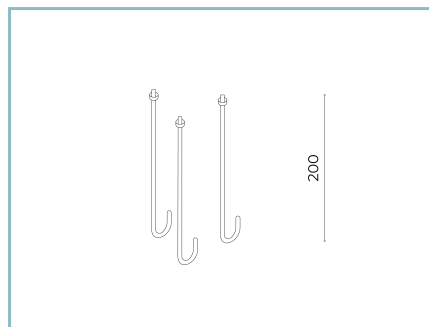
Finitura: fosfocromatazione e verniciatura in polveri di poliestere realizzata in 16 fasi per la miglior resistenza agli agenti atmosferici

**Colori**

■ Grigio RAL9006

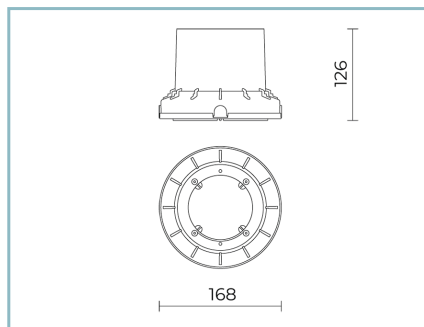
Codice: **06BM0C4300A**

## Complementi opzionali



06PY999X0

Kit tirafondi  
L=200 mm.



06BM901B0

B235 Bamboo mini Grazer  
controcassa  
in polipropilene. Colore: nero RAL9005.

### NOTE

#### \*Dati prestazionali

I valori indicati in questa scheda tecnica sono da considerarsi valori nominali con una tolleranza del +/-7%.

I dati relativi a flusso sorgente ed efficienza sorgente fanno riferimento al modulo led senza ottiche; nel caso in cui si fosse interessati alle prestazioni del modulo led completo di sistema ottico, si deve moltiplicare i dati riportati per il fattore 0.9.

#### Dati generali

Le caratteristiche del prodotto elencate possono essere soggette a variazioni e dovranno essere confermate in fase di ordine.

Al fine di favorire un costante aggiornamento dei propri prodotti, Cariboni Group si riserva il diritto di apportare modifiche senza preavviso.